



**MANUAL DE INSTALACIÓN Y MANTENIMIENTO
INSTALLATION AND MAINTENANCE MANUAL
MANUEL D'INSTALLATION ET D'ENTRETIEN
MANUALE DI INSTALLAZIONE E MANUTENZIONE
MANUAL DE INSTALAÇÃO E MANUTENÇÃO
PŘÍRUČKA K INSTALACI A ÚDRŽBĚ
РУКОВОДСТВО ПО УСТАНОВКЕ И ОБСЛУЖИВАНИЮ**





ÍNDICE

(Instrucciones originales)

1. Normas de Seguridad	2
2. Datos Técnicos	3
3. Instalación y Montaje	3
4. Conexiones Eléctricas	4
5. Formato de Pantalla	5
6. Pantalla Principal	6
7. Modo de Funcionamiento	6
8. Puesta en marcha	7
9. Menú de Configuración (esquema)	8
10. Menú de Configuración	9
11. Alarmas	15
12. Garantía	16
13. Eliminación y Tratamiento Ambiental	16
14. Declaración de Conformidad	113

1. NORMAS DE SEGURIDAD

Antes de instalar y utilizar el producto:

- Lea atentamente todas las partes del presente manual.
- Controlar que los datos indicados en la placa sean los deseados y adecuados para la instalación, y en particular que el voltaje nominal de la bomba sea compatible con el de la instalación.
- La instalación y el mantenimiento deben ser llevados a cabo única y exclusivamente por personal autorizado, responsable de efectuar las conexiones eléctricas según las normas de seguridad vigentes.
- La bomba no deberá ser utilizada por personas con capacidades físicas, sensoriales y/o mentales reducidas, o bien sin la debida experiencia o conocimientos, salvo que un responsable de su seguridad les haya explicado las instrucciones y supervisado el manejo de la bomba.
- Se deberá evitar que los niños jueguen con la bomba.
- El fabricante declina toda responsabilidad por daños derivados de un uso inapropiado del producto, y no se hará responsable de los daños ocasionados por operaciones de mantenimiento o reparación llevadas a cabo por personal no cualificado y/o con piezas de repuesto no originales.
- El uso de repuestos no autorizados, alteraciones del producto o uso inapropiado anularán automáticamente la garantía del producto.

Durante su funcionamiento habitual:

- Antes de quitar la tapa del variador de velocidad para cualquier acción de mantenimiento, asegúrese de desconectar la tensión de red y esperar 5 minutos para que la electrónica descargue cualquier tensión residual en su interior.
- Nunca desconectar el variador mientras el motor esté girando. Esta acción puede provocar daños irreparables al variador de velocidad así como afectar a los demás sistemas electrónicos conectados a la misma red eléctrica.
- Aunque la bomba se encuentre no operativa, debe igualmente cortarse el suministro eléctrico a todo el variador de velocidad para realizar cualquier acción de mantenimiento.
- Ante cualquier anomalía en la instalación, la bomba puede pararse manualmente a través del pulsador STOP, preparado para tal fin.

2. DATOS TÉCNICOS

Valores nominales:

Tensión de Alimentación (V)	220-240 V (1~ - 50/60Hz)
Velocidad de funcionamiento (RPM)	700 r.p.m – 2800 r.p.m
Intensidad Máxima de (A)	11 A
Grado de Protección	IP 55

Límites de utilización:

- Temperatura Mínima Ambiente: -10°C
- Temperatura Máxima Ambiente: +40°C
- Variación de Tensión de Alimentación: +/- 10%

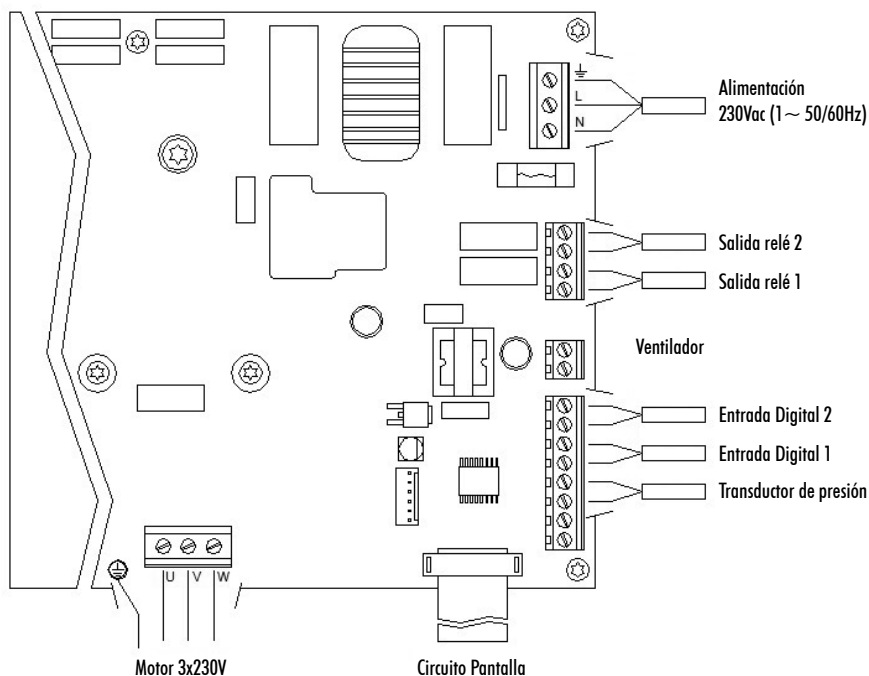
3. INSTALACIÓN / MONTAJE

Antes de instalar la bomba, lea atentamente todas las partes del presente manual y consulte las normas de seguridad vigentes en cada país.

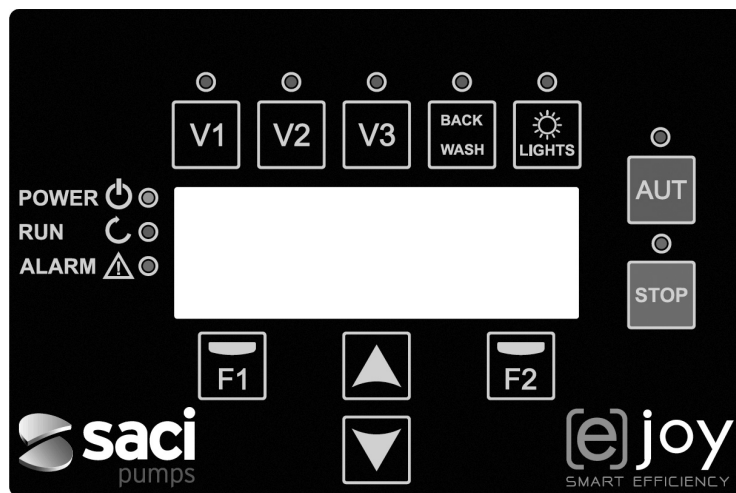
Instalación de la bomba:

- Debe instalarse en ambientes bien ventilados, sin humedad y lejos de la exposición directa del sol y de la lluvia. El no cumplimiento de estas indicaciones puede reducir considerablemente la vida útil del variador de velocidad.
- Antes de efectuar las conexiones eléctricas, asegúrese de que no reciba tensión eléctrica el cable utilizado para alimentar eléctricamente la bomba.
- Comprobar concienzudamente los datos eléctricos indicados en la placa de características del variador antes de suministrar corriente eléctrica.
- Debe dimensionar correctamente los cables de suministro eléctrico a la bomba, en función del consumo nominal del motor y la longitud de cable que se requiera.
- Asegúrese también de que en la red eléctrica se disponga de protecciones eléctricas, en particular es recomendado el uso de un interruptor diferencial de alta sensibilidad (30mA clase B para aplicaciones industriales).
- Es recomendable, además del interruptor diferencial, que exista en la instalación una protección magneto-térmica para controlar el suministro eléctrico a la bomba.

4. CONEXIONES ELÉCTRICAS



Señal	Descripción
Salidas relé 1 y 2	Salidas que actúan según se hayan programado. Estas salidas son libres de potencial y con una carga máxima de 5 amperios a 230Vac.
Ventilador	En la modalidad de funcionamiento con soporte de pared, debido a que no tenemos la refrigeración del propio ventilador del motor, utilizaremos el sistema de ventilación que equipa dicho soporte de serie para realizar esta refrigeración. Esta salida es a 24Vdc y se activa siempre que la bomba esté en funcionamiento.
Entradas digitales 1 y 2	En estas entradas podemos conectar cualquier contacto libre de potencial que nos realizará las funciones programadas. NOTA: No alimentar estas entradas con tensión.
Transductor de presión	En caso de estar conectado, servirá al variador de velocidad para conocer la presión de la instalación así como la presión durante el ciclo de "BACK WASH".

5. FORMATO PANTALLA


Tecla	Función
V1	Activación temporizada de la bomba a la velocidad 1
V2	Activación temporizada de la bomba a la velocidad 2
V3	Activación temporizada de la bomba a la velocidad 3
AUT	Para activar el funcionamiento normal de la bomba
STOP	Para desactivar la bomba en cualquier circunstancia
BACK WASH	Para iniciar el ciclo de lavado de filtros (back wash)
LIGHTS	Activación manual de tiempo de iluminación
F1	Tecla de acción del texto en pantalla
F2	Tecla de acción del texto en pantalla
▲▼	Teclas para desplazarse por los menús
POWER	Indica presencia de tensión
RUN	Indica que la bomba está en marcha
ALARM	Indica que hay una alarma activa

6. PANTALLA PRINCIPAL

En esta pantalla se nos mostrará el estado actual de la bomba:

VARIABLE	SPEED	PUMP
1350 rpm	- - -	BAR
4.8 A	(6.0A)
11:58		Menu

Podremos visualizar directamente la velocidad de giro instantánea del motor, la presión de la instalación (solamente en caso de estar instalado un transductor de presión) y el consumo instantáneo del motor. Entre paréntesis justo al lado del consumo instantáneo podemos ver el consumo nominal del motor introducido en el asistente de inicio (punto 8 del presente manual).

Desde esta pantalla, pulsando las teclas (▲) o (▼), accedemos directamente al menú de visualización, sirviendo como atajo para comprobar algunos datos que necesitemos visualizar sin necesidad de acceder al menú de ajustes.

7. MODO DE FUNCIONAMIENTO

Todas las bombas diseñadas para la limpieza de las piscinas tienen como objetivo principal mantener limpia y en condiciones óptimas el agua. El avance y la característica principal es que con la lógica del variador de velocidad, este proceso se consigue con altos ahorros energéticos.

El variador permite el funcionamiento de una bomba en la instalación, además de poder controlar la activación automática de los focos de piscina y también ayudar a la limpieza del filtro, además de otras funciones.

Disponemos de un ajuste diario de varios ciclos de filtración (hasta 4 ciclos cada día), en el que además le indicaremos la velocidad de funcionamiento de la bomba.

El modo por defecto de funcionamiento de la bomba es el automático. Una vez se indican los tramos horarios y los días de la semana en el que se requiera filtrar, la bomba filtrará a la velocidad indicada en cada tramo. Es aquí donde deberíamos tener en cuenta que **cuanto menor es la velocidad de funcionamiento, mayor es el ahorro energético.**

En el teclado se incluyen 3 pulsadores identificados como V1, V2 y V3, que permiten un funcionamiento temporizado de la bomba a la velocidad fijada en el parámetro correspondiente, por si se requiere una activación manual de la bomba.

En caso de existir un transductor de presión instalado, el sistema monitorizará en todo momento la presión de la

9. MENÚ DE CONFIGURACIÓN (ESQUEMA)
MENÚ

1. CONFIG. GENERAL	2. FILTRACIÓN	3. LAVADO DE FILTRO	4. FOCOS	5. SKIMMING	6. VELOCIDAD FIJA	7. ENTRADAS SALIDAS	8. PARA AVANZADOS	9. MODO MANUAL	10. VISUALIZACIÓN	11. HISTORIAL ALARM	12. RESETS
1.1 IDIOMA	2.1 NÚMERO DE TRAMOS LUNES	3.1 VELOCIDAD DE LAVADO	4.1 PRESENCIA DE FOCOS	5.1 DURACIÓN SKIMMING	6.1 VELOCIDAD V1	7.1 ENTRADA DIGITAL 1	8.1 FREQ. NOMINAL MOTOR		10.1 TEMPERATURA DEL MÓDULO		12.1 RESET CONTADORES
1.2 PONER EN HORA	2.2 EDITAR TRAMO LUNES (1)	3.2 DURACIÓN DE LAVADO		5.2 INTERVALO SKIMMING	6.2 VELOCIDAD V2	7.2 ENTRADA DIGITAL 2	8.2 UNIDADES PRESIÓN		10.2 SENAL ANALÓGICA		12.2 RESET HISTÓRICO ALARMAS
1.3 INTENSIDAD DE MOTOR	2.3	3.3 DURACIÓN DE ENJUAGUE		5.3 CAUDAL SKIMMING	6.3 VELOCIDAD V3	7.3 SALIDA 1	8.3 FONDO ESCALA DEL TRANSDUCTOR		10.3 HORAS TENSION		12.3 AJUSTES FÁBRICA
1.4 SENTIDO DE GIRO	2.4	3.4 PRESIÓN AVISO FILTRO SUJO				7.4 SALIDA 2	8.4 PRESIÓN MÁXIMA FILTRO		10.4 HORAS DE TRABAJO		
	2.5 EDITAR TRAMO LUNES (2)						8.5 FRECUENCIA DE CONMUTACION		10.5 CONTADOR ENERGIA		
	2.6						8.6 ALARMA FALTA DE AGUA ACTIVA		10.6 ENTRADA DIGITAL 1		
	2.7						8.7 LIMITE ALARMA FALTA DE AGUA		10.7 ENTRADA DIGITAL 2		
	2.8 EDITAR TRAMO LUNES (3)						8.8 TIEMPO DE CEBADO		10.8 SALIDA RELÉ 1		
	2.9								10.9 SALIDA RELÉ 2		
	2.10								11.0 VERSIÓN SOFT.		
	2.11 EDITAR TRAMO LUNES (4)								11.1 POTENCIA CONS. BOMBA		
	2.12										
	2.13										
	2.14 COPIAR DÍA LUNES A MARTES										
	:										
	2.85 NUM. DE TRAMOS DOMINGO										
	2.86 EDITAR TRAMO DOMINGO (1)										
	2.87										
	2.88										
	2.89 EDITAR TRAMO DOMINGO (2)										
	2.90										
	2.91										
	2.92 EDITAR TRAMO DOMINGO (3)										
	2.93										
	2.94										
	2.95 EDITAR TRAMO DOMINGO (4)										
	2.96										
	2.97										

10. MENÚ CONFIGURACIÓN

1. CONFIGURACIÓN GENERAL						
Par.	Descripción	Ud.	VALORES			Notas
			Defecto	Min.	Max.	
1.1	IDIOMA	1.1	Español	--	--	Para definir el idioma con que interactuar con el variador.
1.2	PONER EN HORA					Para ajustar la fecha y hora del variador.
1.3	INTENSIDAD DE MOTOR	A	5	0.1	11	Indicamos el consumo en amperios a 400V indicado en la placa de características del motor.
1.4	SENTIDO DE GIRO		0	0	1	Modificamos el sentido de giro del motor en caso de girar en sentido anti horario.

2. CONFIGURACIÓN GENERAL						
Par.	Descripción	Ud.	VALORES			Notas
			Defecto	Min.	Max.	
2.01	NÚMERO DE TRAMOS LUNES		0	0	4	Cuantas veces se debe recircular el agua de la piscina al día (LUNES).
2.02	EDITAR TRAMO LUNES* (1)		00:00			Se fija la hora de inicio del tramo 1.
2.03			24:00			Se fija la hora de finalización del tramo 1.
2.04		rpm	1400	700	2800	Se fija la velocidad de giro de este tramo 1.
2.05			00:00			Se fija la hora de inicio del tramo 2.
2.06	EDITAR TRAMO LUNES (2)		24:00			Se fija la hora de finalización del tramo 2.
2.07		rpm	1400	700	2800	Se fija la velocidad de giro de este tramo 2.
2.08			00:00			Se fija la hora de inicio del tramo 3.
2.09	EDITAR TRAMO LUNES (3)		24:00			Se fija la hora de finalización del tramo 3.
2.10		rpm	1400	700	2800	Se fija la velocidad de giro de este tramo 3.
2.11			00:00			Se fija la hora de inicio del tramo 4.
2.12	EDITAR TRAMO LUNES (4)		24:00			Se fija la hora de finalización del tramo 4.
2.13		rpm	1400	700	2800	Se fija la velocidad de giro de este tramo 4.
2.14	COPIAR DÍA LUNES A MARTES**					Permite copiar la configuración horaria anterior al día siguiente (MARTES).

Par.	Descripción	Ud.	VALORES			Notas
			Defecto	Min.	Max.	
2.86	EDITAR TRAMO DOMINGO (1)		00:00			Se fija la hora de inicio del tramo 1.
2.87			24:00			Se fija la hora de finalización del tramo 1.
2.88		rpm	1400	700	2800	Se fija la velocidad de giro de este tramo 1.
2.89	EDITAR TRAMO DOMINGO (2)		00:00			Se fija la hora de inicio del tramo 2.
2.90			24:00			Se fija la hora de finalización del tramo 2.
2.91		rpm	1400	700	2800	Se fija la velocidad de giro de este tramo 2.
2.92	EDITAR TRAMO DOMINGO (3)		00:00			Se fija la hora de inicio del tramo 3.
2.93			24:00			Se fija la hora de finalización del tramo 3.
2.94		rpm	1400	700	2800	Se fija la velocidad de giro de este tramo 3.
2.95	EDITAR TRAMO DOMINGO (4)		00:00			Se fija la hora de inicio del tramo 4.
2.96			24:00			Se fija la hora de finalización del tramo 4.
2.97		rpm	1400	700	2800	Se fija la velocidad de giro de este tramo 4.

* Existe una configuración completa para cada día de la semana. En este manual solamente se explica cómo configurar el lunes y el domingo, a modo de resumen, pero el proceso es exacto para cada uno del resto de días de la semana.

** Al finalizar la configuración del día, se permite copiar directamente esta configuración directamente el siguiente día, ahorrando tiempo a la hora de ajustar cada día individualmente.

3. LAVADO DE FILTRO						
Par.	Descripción	Ud.	VALORES			Notas
			Defecto	Min.	Max.	
3.01	VELOCIDAD DE LAVADO	rpm	2800	700	2800	Se fija la velocidad de la bomba para el proceso de limpieza de filtro.
3.02	DURACIÓN DE LAVADO	min	5	1	60	Tiempo de funcionamiento de la bomba durante el proceso de lavado del filtro.
3.03	DURACIÓN DE ENJUAGUE	min	1	0	60	Una vez limpio el filtro, tiempo de funcionamiento de la bomba para el proceso de enjuague del agua sucia remanente en el filtro.
3.04	DURACIÓN DE ENJUAGUE	bar	1,5	1	2.5	Presión a partir de la cual se mostrará un aviso en pantalla requiriendo la limpieza del filtro (para esta función es necesaria la instalación de un transductor de presión).

4. FOCOS						
Par.	Descripción	Ud.	VALORES			Notas
			Defecto	Min.	Max.	
4.01	PRESENCIA DE FOCOS		NO	NO	SI	Se programa el ciclo de iluminación diario de la piscina en caso de indicar que sí que hay focos.
4.02	FOCOS ACTIVOS LUNES*		OFF	OFF	ON	Habilitamos / Deshabilitamos la iluminación de la piscina los lunes.
4.03	INICIO FOCOS LUNES*		00:00			Indicamos la hora de inicio del ciclo de iluminación.
4.04	FINAL FOCOS LUNES*		00:00			Indicamos la hora de finalización del ciclo de iluminación.
4.23	RGB TEST					Permite cambiar la secuencia de colores en caso de disponer de leds RGB en la piscina.

* Existe una configuración completa para cada día de la semana. En este manual solamente se explica cómo configurar el lunes, pero el proceso es idéntico para el resto de los días de la semana.

5. SKIMMING						
Par.	Descripción	Ud.	VALORES			Notas
			Defecto	Min.	Max.	
5.01	DURACIÓN SKIMMING	min	2	0	5	Permite programar la duración del programa de limpieza de la superficie (SKIMMING) de la piscina. Si se indican 0 minutos se deshabilita el SKIMMING.
5.02	INTERVALO SKIMMING	h	3	1	24	Indicamos cada cuánto tiempo requerimos que se inicie el programa de SKIMMING.
5.03	AUDAL SKIMMING	rpm	2800	700	2800	Le indicamos a la bomba qué velocidad requerimos para el programa SKIMMING.

6. VELOCIDAD FIJA						
Par.	Descripción	Ud.	VALORES			Notas
			Defecto	Min.	Max.	
6.01	VELOCIDAD V1	rpm	950	700	2800	Fijamos la velocidad a la que queremos que funcione la bomba en la velocidad V1.
6.02	VELOCIDAD V2	rpm	1400	700	2800	Fijamos la velocidad a la que queremos que funcione la bomba en la velocidad V2.
6.03	VELOCIDAD V3	rpm	2800	700	2800	Fijamos la velocidad a la que queremos que funcione la bomba en la velocidad V3.

7. ENTRADAS SALIDAS						
Par.	Descripción	Ud.	VALORES			Notas
			Defecto	Min.	Max.	
7.01	ENTRADA DIGITAL 1		sin usar	Sin usar Para Externo Para Externo INV Velocidad Fija Velocidad Fija INV		Puede usarse una entrada para realizar un paro remoto (la opción INV es para un contacto que se abre para que actúe) o para que la bomba funcione a una velocidad determinada al activarse o desactivarse (opción INV) la entrada 1.
7.02	VELOCIDAD IN 1	rpm	1400	700	2800	En caso de habilitar la entrada digital 1 para velocidad fija le indicamos a qué velocidad queremos que funcione al darse esta entrada.
7.03	ENTRADA DIGITAL 2		Ídem parámetro 7.01 pero para la entrada 2.			
7.04	VELOCIDAD IN 2		Ídem parámetro 7.02 pero para la entrada 2.			
7.05	SALIDA 1		OFF	OFF Clorador Salino Lavado Alarma (NO) Alarma (NC) Marcha Reloj (NO) Reloj (NC)		Podemos programar el relé 1 para que se active (o de desactive para las opciones acabadas en NC) siempre que la bomba se ponga en marcha, cuando la bomba esté filtrando (clorador salino), al producirse una alarma o mientras se produce un ciclo de programación determinado.
7.06	PROGRAMA HORARIO 1		OFF	OFF L-D L-V S-D L, M,X,J,V,S,D		Este parámetro es visible únicamente si escogemos una de las 2 opciones de reloj en el parámetro anterior, y permite programar los días o el bloque de días, como por ejemplo L-D que hace referencia a lunes hasta domingo, en los que queremos que se active el relé.
7.07	HORA INICIO PROGRAMA 1		00:00			Indicamos la hora de inicio del programa 1.
7.08	HORA PARO PROGRAMA 1		00:00			Indicamos la hora de inicio del programa 2.
7.09	SALIDA 2		Idem parámetro 7.05 pero para la entrada 2.			

Par.	Descripción	Ud.	VALORES			Notas
			Defecto	Min.	Max.	
7.10	PROGRAMA HORARIO 2		OFF	OFF L-D L-V S-D L, M, X, J, V, S, D		Este parámetro es visible únicamente si escogemos una de las 2 opciones de reloj en el parámetro anterior, y permite programar los días o el bloque de días, como por ejemplo L-D que hace referencia a lunes hasta domingo, en los que queremos que se active el relé.
7.11	HORA INICIO PROGRAMA 2		Idem parámetro 7.07 para el programa 2.			
7.12	HORA PARO PROGRAMA 2		Idem parámetro 7.08 para el programa 2.			

8. PARÁMETROS AVANZADOS

Par.	Descripción	Ud.	VALORES			Notas
			Defecto	Min.	Max.	
8.01	FRECUENCIA NOMINAL MOTOR	Hz	2800	1400	3400	Permite modificar la velocidad máxima de funcionamiento de la bomba.
8.02	UNIDADES DE PRESIÓN		Bar	Bar	PSI	Podemos modificar las unidades para representar la presión de la instalación.
8.03	FONDO ESCALA TRANSDUCTOR	Bar	10	5	58	Permite ajustar el rango de detección del transductor en caso de instalar uno con escala diferente al standard 4-20 mA (0-10 Bar).
8.04	PRESIÓN MAXIMA FILTRO	Bar	2.5	2	5	En este punto indicaremos cual es la presión máxima que soporta nuestro filtro, para que en un funcionamiento normal el variador lo tenga en cuenta y actúe en consecuencia para que esta presión no sea nunca superada.
8.05	FRECUENCIA DE CONMUTACIÓN	KHz	7.7	2,5	16	Permite modificar la frecuencia de conmutación del variador, reduciendo el, aunque poco común, ruido de conmutación a costa de un aumento de temperatura de la electrónica. Nota: No recomendamos modificar el valor por defecto excepto por indicación expresa del departamento técnico.
8.06	ALARMA DE FALTA AGUA ACTIVA		ON	ON	OFF	Permite la supervisión constante del trabajo en seco de la bomba, en caso de producirse.
8.07	LÍMITE ALARMA FALTA AGUA	%	75	50	90	Valor que se utiliza en el algoritmo matemático que calcula el trabajo en seco de la bomba.
8.08	TIEMPO DE CEBADO	min	2	1	10	Durante el tiempo de cebado, la detección del trabajo en seco no estará operativa aunque esté activa la supervisión.

9. MODO MANUAL

9 . M A N U A L			(0 s)		
	0	r p m	- - -	B a r	
	0 . 0	A		(5 . 0 A)	
S a l i r					O N

El objetivo de la presente pantalla es la de hacer una prueba de funcionamiento de la bomba, a una velocidad concreta, un tiempo controlado, con el fin de escoger correctamente las velocidades de funcionamiento de los ciclos del apartado 2 del menú de ajustes.

Mediante la pulsación de F2, activamos la bomba inicialmente durante 2 minutos a la frecuencia máxima de la bomba. Por cada pulsación de la tecla F2, aumentamos el tiempo de funcionamiento en una escala de 2 minutos, 15 minutos, 30 minutos, 1 hora, 2 horas, 4 horas ó 8 horas. En cualquier momento, mediante la pulsación de la tecla F1 detenemos el funcionamiento de la bomba.

Por cada pulsación de las teclas (**▲**) o (**▼**) aumentamos o disminuimos, respectivamente, 10 rpm la velocidad de funcionamiento de la bomba.

10. VISUALIZACIÓN

Par.	Descripción	Ud.	VALORES			Notas
			Defecto	Min.	Max.	
10.01	TEMPERATURA MÓDULO	°C				Muestra la temperatura actual del módulo de potencia. Si la temperatura es muy elevada, el propio variador de velocidad limitará la velocidad de la bomba evitando que la electrónica del variador quede dañada.
10.02	SEÑAL ANALÓGICA	mA		4	20	Muestra el valor de lectura en mA del transductor de presión.
10.03	HORAS TENSIÓN	Horas				Indica las horas que lleva la bomba conectada a la red eléctrica independientemente de si ha estado en funcionamiento o no.
10.04	HORAS DE TRABAJO	Horas				Indica las horas de funcionamiento de la bomba.
10.05	CONTADOR ENERGÍA	kWh				Indica el consumo de la bomba en kWh.
10.06	ENTRADA DIGITAL 1		0	0	1	Indica si la entrada 1 está activa o no, en caso de estar activa, el motivo que la ha activado.
10.07	ENTRADA DIGITAL 2		0	0	1	Indica si la entrada 2 está activa o no, en caso de estar activa, el motivo que la ha activado.
10.08	SALIDA RELÉ 1		0	0	1	Indica si el relé 1 está activo o no y, en caso de estar activo, el motivo por el que lo está.
10.09	SALIDA RELÉ 2		0	0	1	Indica si el relé 2 está activo o no y, en caso de estar activo, el motivo por el que lo está.
11.00	VERSIÓN SOFTWARE					Indica la versión del software de la placa de control (pantalla) como de la placa de potencia (radiador de aluminio).
11.01	POTENCIA CONSUMIDA BOMBA	W				Indica la potencia instantánea consumida por la bomba.

11. HISTORIAL ALARMAS

Muestra un histórico de anomalías de la bomba donde esté conectado el variador, indicando la fecha, la hora y la anomalía que se produjo. Esta información es muy importante para detectar posibles anomalías de funcionamiento de la instalación.

12. RESETS

Par.	Descripción	Ud.	VALORES			Notas
			Defecto	Min.	Max.	
12.01	RESET CONTADORES		NO	NO	SI	Al indicar SI, eliminamos las horas de tensión y el contador de energía.
12.02	RESET HISTÓRICO ALARMAS		NO	NO	SI	Al indicar SI hacemos un reset de todos los fallos almacenados en el histórico de alarmas.
12.03	AJUSTES FÁBRICA		NO	NO	SI	Este parámetro eliminará todos los ajustes introducidos en la configuración del variador, devolviendo a este al estado inicial como cuando fue instalado por primera vez.

11. ALARMAS

Mensaje	Motivos	Solución / Soluciones
AVISO PRESIÓN: LIMPIEZA DE FILTRO	Indica que se ha superado la presión introducida en el parámetro PRESION AVISO FILTRO SUCIO.	Pulse el botón BACK WASH y realice los pasos que le indica el asistente de limpieza de filtro, ya que el sistema detecta una presión elevada en el filtro probablemente por un exceso de suciedad en su interior.
ALARMA F01 SOBREINTENSIDAD	Indica un consumo excesivo del motor.	Comprobar que la bomba gire libremente sin ninguna obstrucción.
ALARMA F02 CORTOCIRCUITO	El motor está comunicado/quemado. No están cableados todos los cables. Fallo interno del variador.	Desconecte el motor del variador y compruebe que el mensaje desaparece. Si no es así póngase en contacto con el servicio técnico más cercano. Compruebe que todos los cables del motor estén correctamente conectados al propio motor y también al variador. Supervisar también el correcto cableado de alimentación eléctrica del variador. Póngase en contacto con el servicio técnico más cercano.
ALARMA F03 SOBRETEMPERATURA DEL MÓDULO	El módulo de potencia ha alcanzado una temperatura muy elevada, comprometiendo su fiabilidad.	Asegúrese que la temperatura ambiente no supere los extremos reflejados en este manual. Asegúrese de que la ventilación del variador es correcta, en este caso controlar que la bomba tiene ventilador y que está instalada la tapa del ventilador.
ALARMA F04 TENSIÓN DE ENTRADA	El variador no recibe corriente eléctrica, o está fuera de los límites superior e inferior.	Se ha interrumpido el suministro eléctrico al variador. Los cables de conexión eléctrica de la red eléctrica hacia el variador se han desconectado.

Mensaje	Motivos	Solución / Soluciones
ALARMA F06 FALLO MOTOR	El motor está comunicado/desconectado. Perdida de sincronismo.	Compruebe que los cables a motor están bien conectados, ya que el variador no detecta motor, o bien está quemado. También puede tratarse de una pérdida de sincronismo del motor durante el funcionamiento debido a un cambio muy grande y rápido en las condiciones de bombeo.
ALARMA F07 FALTA DE AGUA	El variador detecta que la bomba está trabajando sin agua en el cuerpo de bomba.	Asegúrese de que la bomba aspire correctamente el fluido.
ALARMA F08 LÍMITE PRESIÓN MÁXIMA	El variador detecta que el filtro está muy sucio o a una presión muy próxima a la rotura.	Compruebe que no se necesite una limpieza de filtro y que las válvulas de impulsión permitan la recirculación.
ALARMA X13 ERROR INTERNO	No existe comunicación entre la placa de control (tapa), y la placa de potencia (radiador). Fallo interno del variador.	Compruebe que el cable plano que comunica ambos circuitos electrónicos este bien conectado y apretado. Puede producirse por un error puntual de lectura del firmware. Recomendamos la desconexión eléctrica del variador de frecuencia durante unos minutos. Al dar tensión al variador el mensaje permanece, debe ponerse en contacto con el servicio técnico más cercano.

12. GARANTÍA

La garantía del variador de velocidad es de 24 meses a partir de la fecha de compra. La utilización de repuestos no originales, alteraciones o usos inapropiados harán que la garantía del producto pierda su validez.

13. ELIMINACIÓN Y TRATAMIENTO AMBIENTAL

Para llevar a cabo la eliminación de las piezas que componen el variador de velocidad, será necesario atenerse a las normas y leyes vigentes propias del país donde se está siendo utilizado el producto. En cualquier caso se ruega no arrojar piezas contaminantes al medio ambiente.



Este símbolo en el producto indica que no se puede tirar a la basura doméstica.

Esta disposición sólo se refiere a la eliminación de equipos en el territorio de la unión europea (2012/19/UE). Es responsabilidad del usuario deshacerse del equipo entregándolo en un punto de recogida designado para reciclar y eliminar el equipo eléctrico. Para obtener más información acerca de los puntos de recolección de equipos, comuníquese con su agencia local de eliminación de desechos.

CONTENTS

1. Safety rules	18
2. Technical data	19
3. Installation and assembly	19
4. Electrical connections	20
5. Screen format	21
6. Main screen	22
7. Operation mode	22
8. Start-up	23
9. Setup menu (schematic)	24
10. Setup Menu	25
11. Alarms	31
12. Warranty	32
13. Disposal and environmental aspects	32
14. Declaration of conformity	113

1. SAFETY RULES

Before installing and using the product:

- Carefully read the whole of this manual.
- Check that the data indicated on the plate is desired information and is appropriate for the installation, and in particular that the nominal voltage of the pump is compatible with that of the installation.
- The installation and maintenance must be carried out solely and exclusively by authorised personnel, responsible for making the electrical connections in accordance with the current safety regulations.
- The pump must not be used by people with reduced physical, sensory or mental capabilities, or without the ue experience or knowledge, except if a person responsible for their safety has explained the instructions and supervised their operation of the pump.
- Do not let children play with the pump.
- The manufacturer accepts no liability for damage caused by improper use of the product and shall not be held responsible for damage caused by maintenance or repairs carried out by unqualified staff and/or using non-original replacement parts.
- The use of unauthorised replacement parts, alterations of the product or improper use shall automatically render the product guarantee null and void.

During normal operation:

- Before removing the cover of the speed variator, connect the mains voltage and wait 5 minutes for the electronic circuit board to discharge any residual voltage inside.
- Never disconnect the variator while the motor is rotating. This action can cause irreparable damage to the speed variator and affect the other electronic systems connected to the same electric grid.
- Although the pump is not operational, the electrical supply must still be cut off to the whole speed variator for any maintenance work.
- If there are any anomalies in the installation, the pump can be stopped manually using the button STOP for this purpose.

2. TECHNICAL DATA

Nominal values:

Power supply voltage (V)	220-240 V (1~ - 50/60Hz)
Operating speed (RPM)	700 r.p.m – 2800 r.p.m
Maximum current (A)	11 A
Protection rating	IP 55

EN

Limits of use:

- Minimum ambient temperature: -10°C
- Maximum ambient temperature: +40°C
- Variation in the supply voltage: +/- 10%

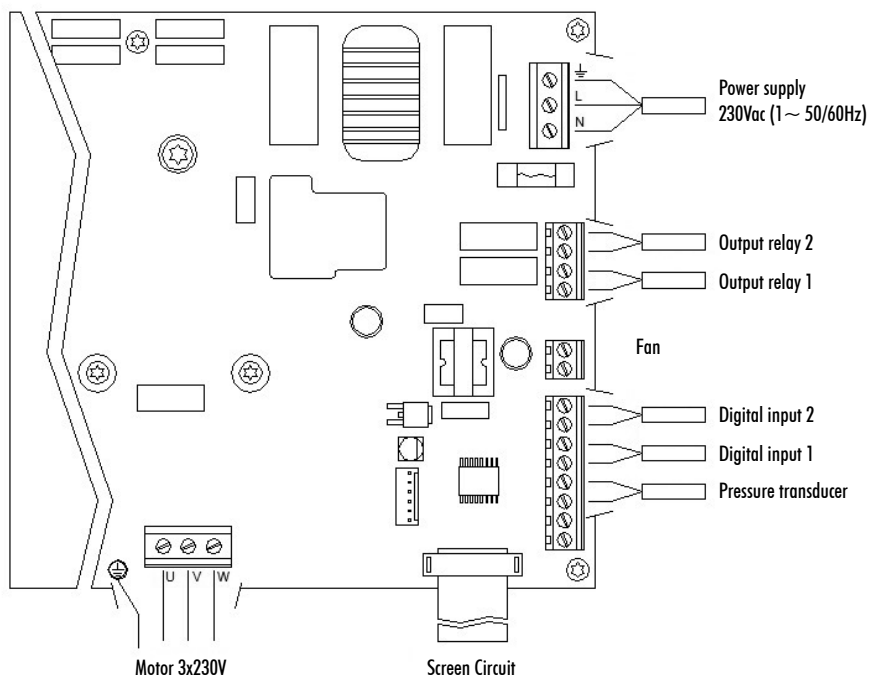
3. INSTALLATION / ASSEMBLY

Before installing the pump, carefully read the whole of this manual and consult the safety rules valid in each country.

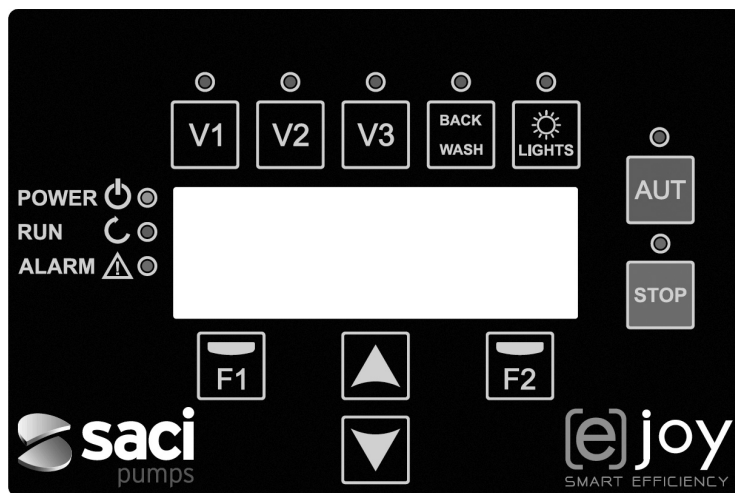
Installation of the pump:

- It must be installed in a well ventilated area, protected from damp and direct exposure to the sun and rain. Failure to comply with these indications can significantly reduce the life of the speed variator.
- Before making the electrical connections, ensure the cable used to provide power to the pump is not live.
- Carefully verify the electrical data indicated in the specifications plate of the speed variator before connecting the electric current.
- The electric power cables to the pump must be of the correct size for the nominal consumption of the motor and the length of cable required.
- Also ensure that the grid has electrical protection; a high-sensitivity differential switch (30 mA, class B for industrial applications) is particularly recommended.
- In addition to the differential switch, it is advisable to install magnetothermal protection to control the power supply to the pump.

4. ELECTRICAL CONNECTIONS



Signal	Description
Outputs relay 1 and 2	Outputs that acts depending on how they have been programmed. These outputs are potential free and have a maximum load of 5 amperes at 230 Vac.
Fan	When wall-mounted, as there is no cooling from the motor's own fan, the ventilation system of the wall mounting shall be used for this cooling. This output is at 24Vdc and is activated whenever the pump is running.
Digital inputs 1 and 2	Any potential free contact that will perform the programmed functions can be connected to these inputs. N.B. Do not apply voltage to these inputs.
Pressure transducer	If it is connected, it will be used by the speed variator to determine the pressure of the installation as well as the pressure during the "BACK WASH" cycle.

5. SCREEN FORMAT

EN

Key	Function
V1	Timed pump activation at speed 1
V2	Timed pump activation at speed 2
V3	Timed pump activation at speed 3
AUT	To activate the normal operation of the pump
STOP	To disable the pump at any time
BACK WASH	To initiate the filter cleaning cycle (back wash)
LIGHTS	Manually activate lighting time
F1	Key to activate the text on the screen
F2	Key to activate the text on the screen
▲▼	Keys for moving around the menu
POWER	Indicates voltage
RUN	Indicates that the pump is operating
ALARM	Indicates that there is an active alarm

6. MAIN SCREEN

This screen will show the current status of the pump:

VARIABLE	SPEED	PUMP
1350 rpm	- - -	Bar
4.8 A	(6.0A)	
11:58		Menu

You can directly view the instantaneous rotational speed of the motor, the pressure of the installation (only if the pressure transducer is installed) and the instantaneous consumption of motor. In brackets, just to the side of the instantaneous consumption, you can see the nominal consumption of the motor entered in the start-up wizard (point 8 of this manual).

From this screen, if you click on the keys (▲) or (▼), you can directly access the display menu. This acts a short cut for checking data you need view without having to access the settings menu.

7. OPERATION MODE

The purpose of all pumps designed for swimming pool cleaning is to keep the water clean and in optimum condition. The most notable development is that with the logic of the speed variator, this process is achieved with high energy savings.

The variator enables the operation of a pump in the installation, in addition to being able to control the automatic activation of the pool lights and also help to clean the filter, in addition to other functions.

There is a daily setting of various filtration sequences (up to 4 sequences every day), in which the pump's operating speed can also be indicated.

The default of pump operation mode is automatic. Once time bands and the days of the week on which filtering is required have been indicated, the pump will filter at the speed indicated for each band. It is here where we must take into account that **the slower the operating speed, the greater the energy savings.**

The keyboard includes 3 buttons identified as V1, V2 and V3, which enable timed operation of the pump at the speed set in the corresponding parameter, in case the pump needs to be activated manually.

If there is a pressure transducer installed, the system will monitor the pressure of the installation at all times, to warn if it detects excess soiling in the filter. Once this warning has been received, or at any other time, when the button "BACK WASH" is pressed, a simple wizard will guide you through cleaning the filter. This wizard will tell you to move the filter valves to cleaning mode, then rinse and finally back to filtration.

8. START-UP

The first time you apply voltage to your unit, you will see parameter 1.1 that belongs to menu 1 General Setup, which at the same time is the start-up wizard.

You will also see this screen if you restore the factory settings.

In this menu, enter the basic parameters of the installation prior to programming the time intervals that you wish to have the pump filtering.

1.1	LANGUAGE										
	English										
										Next	

Select the desired language with the (▼) key and, with the F2 key (Next), move on to parameter 1.2 to continue with the set-up wizard.

				SET							
		DATE	AND	TIME							
		20/02/22	-	10:20							
	Sunday									Accept	

In this parameter enter the date and time. The speed variator will be governed by this for scheduling the start and stop times. Continue with F2 key to access the screen where you will enter the nominal current of the motor, indicated on its specifications plate.

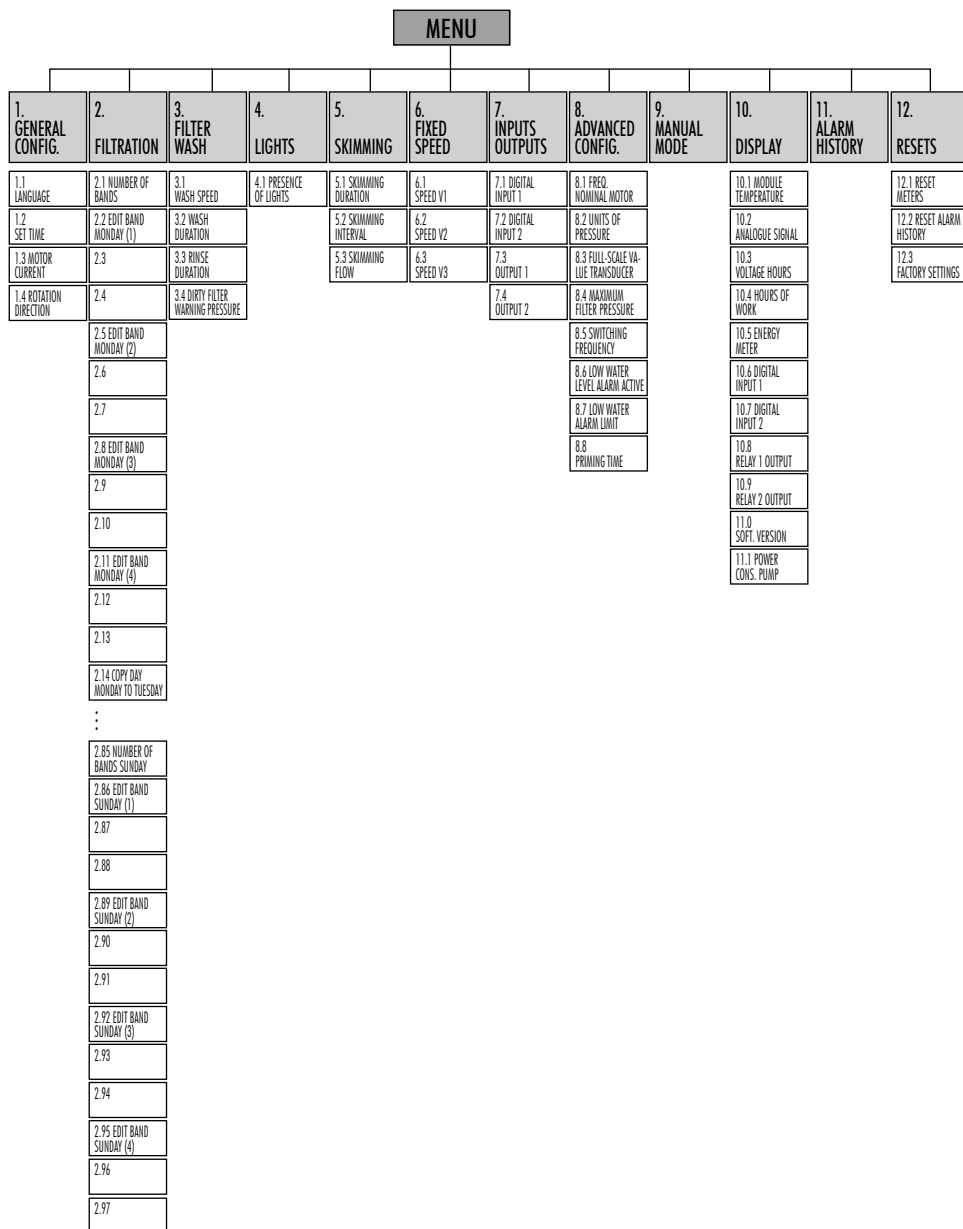
1.3	NOMINAL										
	CURRENT										
	5.0	AMP									
Back											Next

With the keys (▲) and (▼) you can increase and decrease, respectively, the nominal consumption of the pump motor. Use the F2 key to move on to menu 1.4.

		TURNING	OK?								
		YES									
		NO									
Repeat											Accept

This screen shows a sequence of starting and stopping the motor at low speed, to be able to see if the motor is rotating in the correct direction. If it is not, the keys (▲) and (▼) invert the rotation direction.

This is the last screen in the startup wizard.

9. SETUP MENU (SCHEMATIC)


10. SETUP MENU

1. GENERAL CONFIG						
Par.	Description	Units	VALUES			Notes
			Default	Min.	Max.	
1.1	LANGUAGE	1.1	English	--	--	To define the language used to interact with the variator.
1.2	SET TIME					To adjust the date and time of the variator.
1.3	MOTOR CURRENT	A	5	0.1	11	Indicate the consumption in amperes AT 400V found on the motor specifications plate.
1.4	ROTATION DIRECTION		0	0	1	Modify the motor rotation direction, if it is rotating anticlockwise.

EN

2. FILTRATION						
Par.	Description	Units	VALUES			Notes
			Default	Min.	Max.	
2.01	NUMBER OF BANDS MONDAY		0	0	4	The number of times the swimming pool water must be recirculated per day (Monday).
2.02	EDIT BAND MONDAY* (1)		00:00			Sets the start time of band 1.
2.03			24:00			Sets the end time of band 1.
2.04		rpm	1400	700	2800	Sets the rotational speed of band 1.
2.05	EDIT BAND MONDAY (2)		00:00			Sets the start time of band 2.
2.06			24:00			Sets the end time of band 2.
2.07		rpm	1400	700	2800	Sets the rotational speed of band 2.
2.08	EDIT BAND MONDAY (3)		00:00			Sets the start time of band 3.
2.09			24:00			Sets the end time of band 3.
2.10		rpm	1400	700	2800	Sets the rotational speed of band 3.
2.11	EDIT BAND MONDAY (4)		00:00			Sets the start time of band 4.
2.12			24:00			Sets the end time of band 4.
2.13		rpm	1400	700	2800	Sets the rotational speed of band 4.
2.14	COPY DAY MONDAY TO TUESDAY**					Enables you to copy the previous time settings to the next day (Tuesday).

Par.	Description	Units.	VALUES			Notes
			Default	Min.	Max.	
2.86	EDIT BAND SUNDAY (1)		00:00			Sets the start time of band 1.
2.87			24:00			Sets the end time of band 1.
2.88		rpm	1400	700	2800	Sets the rotational speed of band 1.
2.89	EDIT BAND SUNDAY (2)		00:00			Sets the start time of band 2.
2.90			24:00			Sets the end time of band 2.
2.91		rpm	1400	700	2800	Sets the rotational speed of band 2.
2.92	EDIT BAND SUNDAY (3)		00:00			Sets the start time of band 3.
2.93			24:00			Sets the end time of band 3.
2.94		rpm	1400	700	2800	Sets the rotational speed of band 3.
2.95	EDIT BAND SUNDAY (4)		00:00			Sets the start time of band 4.
2.96			24:00			Sets the end time of band 4.
2.97		rpm	1400	700	2800	Sets the rotational speed of band 4.

* There is a complete configuration for every day of the week. This manual only explains how to configure Monday and Sunday, as a summary, but the process is the same for the other days of the week.

** When the day's settings are complete, it allows you to copy this configuration directly to the following day, saving time when setting every day individually.

3. LAVADO DE FILTRO						
Par.	Description	Units.	VALUES			Notes
			Default	Min.	Max.	
3.01	WASH SPEED	rpm	2800	700	2800	Sets the speed of the pump for the filter cleaning process.
3.02	WASH DURATION	min	5	1	60	Pump operating time during the filter wash process.
3.03	RINSE DURATION	min	1	0	60	Once the filter is clean, the operating time of the pump for rinse the remaining dirty water from the filter.
3.04	DIRTY FILTER WARNING PRESSURE	bar	1,5	1	2.5	Pressure from which a warning will appear on the screen requiring the filter to be cleaned (for this function it is necessary to install a pressure transducer).

4. LIGHTS						
Par.	Description	Units.	VALUES			Notes
			Default	Min.	Max.	
4.01	PRESENCE OF LIGHTS		NO	NO	YES	The daily lighting cycle of the pool is programmed if it is indicated that there are lights.
4.02	LIGHTS ON, MONDAY*		OFF	OFF	ON	Enable/disable pool lighting on Mondays.
4.03	LIGHTS START, MONDAY*		00:00			Indicate the start time of the lighting cycle.
4.04	LIGHTS END, MONDAY*		00:00			Indicate the end time of the lighting cycle.
4.23	RGB TEST					Enables the colour sequence to be changed if there are RGB LEDs in the pool.

* There is a complete configuration for every day of the week. This manual only explains how to configure Monday, but the process is the same for the other days of the week.

5. SKIMMING						
Par.	Description	Units.	VALUES			Notes
			Default	Min.	Max.	
5.01	SKIMMING DURATION	min	2	0	5	To program the duration of the surface cleaning program (SKIMMING) of the pool. If 0 minutes is indicated, SKIMMING is disabled.
5.02	SKIMMING INTERVAL	h	3	1	24	Indicate how often the SKIMMING program is to be started.
5.03	SKIMMING FLOW	rpm	2800	700	2800	Tell the pump what speed is required for the SKIMMING program.

6. FIXED SPEED						
Par.	Description	Units.	VALUES			Notes
			Default	Min.	Max.	
6.01	SPEED V1	rpm	950	700	2800	Set the speed at which the pump is to run at speed V1.
6.02	SPEED V2	rpm	1400	700	2800	Set the speed at which the pump is to run at speed V2.
6.03	SPEED V3	rpm	2800	700	2800	Set the speed at which the pump is to run at speed V3.

7. INPUTS OUTPUTS						
Par.	Description	Units.	VALUES			Notes
			Default	Min.	Max.	
7.01	DIGITAL INPUT 1		Unused	Unused External stop External stop INV Fixed speed Fixed speed INV		An input can be used to perform a remote stop (the INV option is for a contact that opens to switch on) or for the pump to operate at a certain speed when the input 1 is activated or deactivated (INV option).
7.02	SPEED IN 1	rpm	1400	700	2800	If digital input 1 is enabled for fixed speed, indicate the speed at which it is to operate when this input is given.
7.03	DIGITAL INPUT 2	Same as parameter 7.01 but for input 2.				
7.04	SPEED IN 2	Same as parameter 7.02 but for input 2.				
7.05	OUTPUT 1		OFF	OFF Salt chlorinator Wash Alarm (NO) Alarm (NA) Run Clock (NO) Clock (NA)		Relay 1 can be programmed to be activated (or deactivated for NC-terminated options) whenever the pump is started, when the pump is filtering (saline chlorinator), when an alarm occurs or when a certain programming cycle is running.
7.06	SCHEDULE PROGRAMME 1		OFF	OFF M-Su M-F S-Su M, T, X, T, F, S, Su		This parameter is visible only if one of the 2 clock options is selected in the previous parameter. It enables the days or the block of days to be programmed, such as M-Su that refers to Monday through Sunday, in which the relay is to be activated.
7.07	START TIME PROGRAMME 1		00:00			Indicate start time for programme 1.
7.08	STOP TIME PROGRAMME 1		00:00			Indicate start time for programme 2.
7.09	OUTPUT 2	Same as parameter 7.05 for output 2.				

Par.	Description	Units.	VALUES			Notes
			Default	Min.	Max.	
7.10	SCHEDULE PROGRAMME 2		OFF	OFF M-Su M-F S-Su M, T, X, T, F, S, Su	This parameter is visible only if one of the 2 clock options is selected in the previous parameter. It enables the days or the block of days to be programmed, such as M-Su that refers to Monday through Sunday, in which the relay is to be activated.	
7.11	START TIME PROGRAMME 2		Same as parameter 7.07 for program 2.			
7.12	STOP TIME PROGRAMME 2		Same as parameter 7.08 for program 2.			

8. PARÁMETROS AVANZADOS

Par.	Description	Units.	VALUES			Notes
			Default	Min.	Max.	
8.01	NOMINAL FREQUENCY MOTOR	Hz	2800	1400	3400	Modifies the maximum speed of pump operation.
8.02	UNITS OF PRESSURE		Bar	Bar	PSI	You can modify the units to represent the pressure of the installation.
8.03	FULL-SCALE VALUE TRANSDUCER	Bar	10	5	58	Enables you to adjust the range of detection of the transducer if its scale is not the standard 4-20 mA (0-10 Bar).
8.04	MAXIMUM FILTER PRESSURE	Bar	2.5	2	5	In this point, indicate the maximum pressure that the filter supports, so that in normal operation the inverter takes it into account and acts accordingly so that this pressure is never exceeded.
8.05	SWITCHING FREQUENCY	KHz	7.7	2,5	16	Enables you to modify the switching frequency of the variator, reducing the noise, although uncommon, of the switching at the expense of an increase in temperature of the electronics. N.B. We do not recommend modifying the default value except when expressly indicated by the Technical Department.
8.06	LOW WATER LEVEL ALARM ACTIVE		ON	ON	OFF	Enables the constant monitoring of the pump running dry, if this occurs.
8.07	LOW WATER ALARM LIMIT	%	75	50	90	Value used in the mathematical algorithm that calculates the pump running dry.
8.08	PRIMING TIME	min	2	1	10	During the priming time, the detection of running dry will not be operative even though the monitoring is enabled.

9. MANUAL MODE

9	.	M	A	N	U	A	L			(0	5)			
				0	r	p	m	-	-	-	B	a	R			
				0	.	0	A			(5	.	0	A)	
S	a	l	i	r											O	N

The objective of this screen is to test the pump operation, at a specific speed, for a controlled time, to correctly select the operating speeds of the cycles in section 2 of the settings menu.

Press F2 to activate the pump initially for 2 minutes at the maximum frequency of the pump. Each time you press the F2 key increases the operating time on a scale of 2 minutes, 15 minutes, 30 minutes, 1 hour, 2 hours, 4 hours or 8 hours. At any time, by pressing the F1 key, you can stop the pump operation.

Every time you press the keys (▲) or (▼) you increase or decrease, respectively, the operating speed of the pump by 10 rpm.

10. DISPLAY

Par.	Description	Units.	VALUES			Notes
			Default	Min.	Max.	
10.01	MODULE TEMPERATURE	°C				Shows the current temperature of the power module. If the temperature is very high, the speed variator itself will limit the speed of the pump to prevent the electronics of the speed variator being damaged.
10.02	ANALOGUE SIGNAL	mA		4	20	Shows the value of the pressure transducer reading in mA.
10.03	VOLTAGE HOURS	Hours				Indicates the hours the pump has been connected to the electricity grid regardless of whether it has been running or not.
10.04	HOURS OF WORK	Hours				Indicates the hours of pump operation.
10.05	ENERGY METER	kWh				Indicates the pump consumption in kWh.
10.06	DIGITAL INPUT 1		0	0	1	Indicates whether input 1 is enabled or not; if it is enabled, the reason for this.
10.07	DIGITAL INPUT 2		0	0	1	Indicates whether input 2 is enabled or not; if it is enabled, the reason for this.
10.08	RELAY 1 OUTPUT		0	0	1	Indicates whether relay 1 is enabled or not; if it is enabled, the reason for this.
10.09	RELAY 2 OUTPUT		0	0	1	Indicates whether relay 2 is enabled or not; if it is enabled, the reason for this.
11.00	SOFTWARE VERSION					Indicates the version of the software of the control panel (screen) and the power panel (aluminium radiator).
11.01	POWER CONSUMED BY PUMP	W				Indicates the instantaneous power consumed by the pump.

11. ALARM LOG

Shows a log of anomalies of the pump where the speed variator is connected, indicating the date, the time and the anomaly that occurred. This information is very important for detecting possible anomalies in the functioning of the installation.

12. RESETS

Par.	Description	Units.	VALUES			Notes
			Default	Min.	Max.	
12.01	RESET METERS		NO	NO	YES	Enter YES to delete the voltage hours and the energy meter.
12.02	RESET ALARM HISTORY		NO	NO	YES	Enter YES to reset all the faults stored in the alarm history.
12.03	FACTORY SETTINGS		NO	NO	YES	This parameter will remove all the settings entered in the configuration of the variator, returning it to its initial status, as it was when installed for the first time.

11. ALARMS

Message	Reasons	Solution(s)
PRESSURE WARNING: FILTER CLEANING	Indicates that the pressure entered in the parameter (DIRTY FILTER WARNING PRESSURE) has been exceeded.	Press the button BACK WASH and perform the steps indicated by the filter cleaning wizard, as the system detects a high pressure in the filter, probably due to excess soiling.
ALARM F01 OVERCURRENT	Indicates excessive consumption in the motor.	Check that the pump rotates freely with no obstructions.
ALARM F02 SHORT CIRCUIT	The motor is communicated or has burnt out. Not all wires have been connected. Internal fault in the variator.	Disconnect the motor from the variator and check that the message disappears. If this is not the case, contact your nearest technical service. Check that all the cables of the motor are correctly connected to the motor itself and also to the variator. Also supervise the correct wiring of the frequency converter's power supply. Contact your nearest technical service.
ALARM F03 EXCESS TEMPERATURE OF THE MODULE	The power module has reached a very high temperature, compromising its reliability.	Ensure the ambient temperature does not exceed the extremes set out in this manual. Ensure the variator is properly ventilated; in this case check that the pump has a fan and that the fan cover has been installed.
ALARM F04 INPUT VOLTAGE	The variator is not receiving electric current, of is outside of the upper and lower limits.	The electrical supply to the variator has been interrupted. The electrical connection cable from the mains electricity to the variator has been disconnected.

Message	Reasons	Solution(s)
ALARM F06 MOTOR FAULT	The motor is communicated/disconnected. Loss of synchronism.	Check that the cables to the motor are properly connected, as the variator is not detecting the motor, or it is burnt out. There may also be a loss of synchronism of the motor during operation due to a significant, quick change in the pumping conditions.
ALARM F07 LOW WATER LEVEL	The variator detects that the pump is working without water in the body of the pump.	Ensure the pump aspirates the fluid correctly.
ALARM F08 MAXIMUM PRESSURE LIMIT	The variator detects that the filter is very soiled or at a pressure close to bursting.	Check the filter does not need cleaning and that the impulsion valves allow recirculation.
ALARM X13 INTERNAL ERROR	There is no communication between the control panel (cover), and the power plate (radiator). Internal fault in the variator.	Check that the flat cable that communicates both electronic circuits are well connected and tightened. There may be one-off read error of the firmware. We recommend cutting the power to the variator for a few minutes. If, when the power is reconnected to the variator, the message remains, contact your nearest technical service.

12. WARRANTY

The guarantee on the speed variator is 24 months from the date of purchase: The use of non-original spare parts, alterations or improper use shall render the product warranty void.

13. DISPOSAL AND ENVIRONMENTAL ASPECTS

To dispose of the parts that comprise the speed variator, you must abide by the current regulations and laws of the country where the product is used. In any case, do not dispose of polluting parts into the environment.



This symbol on the product indicates that it should not be disposed of with other household waste.

This stipulation only refers to the disposal of equipment within the European Union (2012/19 /EU). It is the user's responsibility to dispose of the equipment by delivering it to a designated collection point for the recycling and disposal of electrical equipment. For more information about equipment collection points, contact your local waste disposal agency.

SOMMAIRE

1. Consignes de sécurité	34
2. Caractéristiques techniques	35
3. Installation et montage	35
4. Raccordements électriques	36
5. Format d'écran	37
6. Écran principal	38
7. Mode de fonctionnement	38
8. Mise en service	39
9. Menu configuration (diagramme)	40
10. Menu configuration	41
11. Alarmes	47
12. Garantie	48
13. Élimination et traitement environnemental	48
14. Déclaration de conformité	113

1. CONSIGNES DE SÉCURITÉ

Avant d'installer et d'utiliser le produit :

- Lire attentivement toutes les parties de ce manuel.
- Vérifier que les caractéristiques indiquées sur la plaque correspondent aux caractéristiques désirées et adaptées à l'installation, et en particulier que la tension nominale de la pompe est compatible avec l'installation.
- L'installation et l'entretien doivent être effectués uniquement et exclusivement par le personnel autorisé, responsable de la réalisation des raccordements électriques conformément aux normes de sécurité en vigueur.
- La pompe ne doit pas être utilisée par des personnes présentant des capacités physiques, sensorielles et/ou mentales diminuées, ou ne possédant pas l'expérience et les connaissances requises, sauf si un responsable sécurité leur explique les instructions et supervise la manipulation de la pompe.
- Éviter que les enfants ne jouent avec la pompe.
- Le fabricant décline toute responsabilité pour les dommages résultant d'une utilisation inappropriée du produit et ne pourra être tenu pour responsable des dommages occasionnés par des opérations d'entretien ou de réparation réalisées par un personnel non qualifié et/ou avec des pièces détachées non d'origine.
- L'utilisation de pièces détachées non autorisées, les modifications ou l'utilisation inappropriée du produit annulent automatiquement la garantie du produit.

Pendant son fonctionnement habituel :

- Lors des opérations d'entretien, veiller, avant d'enlever le couvercle du variateur de vitesse, de bien déconnecter la tension réseau et attendre 5 minutes pour que l'électronique décharge toute tension résiduelle interne.
- Ne jamais déconnecter le variateur de vitesse lorsque le moteur tourne. Cette action peut provoquer des dommages irréversibles sur le variateur de vitesse et affecter les autres systèmes électroniques connectés au même réseau électrique.
- Avant toute opération d'entretien, même si la pompe n'est pas en fonctionnement, l'alimentation électrique de l'ensemble du variateur de vitesse doit également être coupée.
- En cas d'anomalie sur l'installation, la pompe peut être arrêtée manuellement au moyen du bouton STOP prévu à cet effet.

2. CARACTÉRISTIQUES TECHNIQUES

Valeurs nominales :

Tension d'alimentation (V)	220-240 V (1~ - 50/60Hz)
Vitesse de fonctionnement (RPM)	700 r.p.m – 2800 r.p.m
Intensité maximale de (A)	11 A
Degré de protection	IP 55

FR

Limites d'utilisation :

- Température ambiante minimale : - 10 °C
- Température ambiante maximale : + 40 °C
- Variation de la tension d'alimentation : +/- 10 %

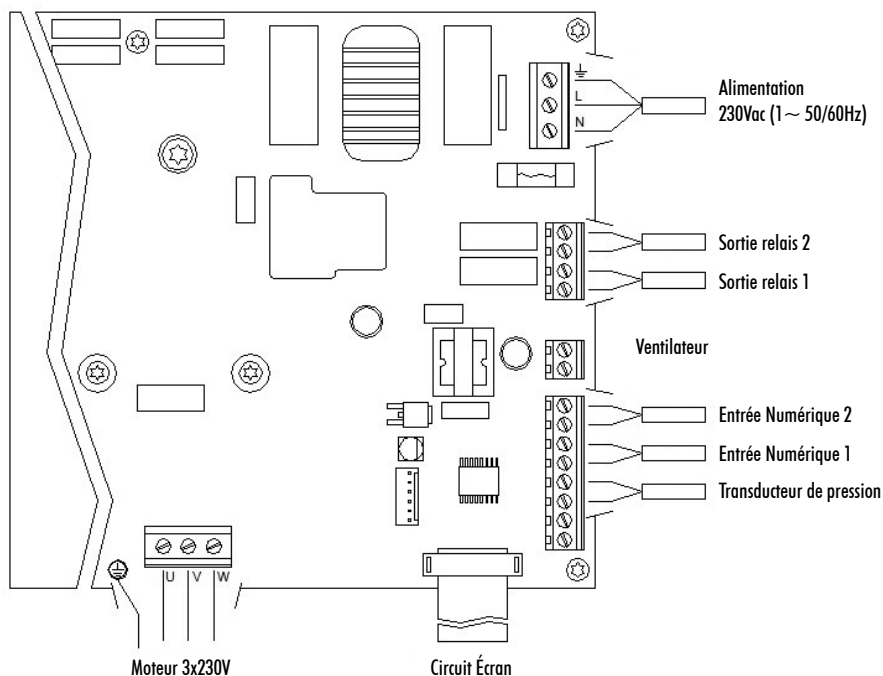
3. INSTALLATION / MONTAGE

Avant d'installer la pompe, lire attentivement toutes les parties du présent manuel et se reporter aux normes de sécurité en vigueur dans chaque pays.

Installation de la pompe :

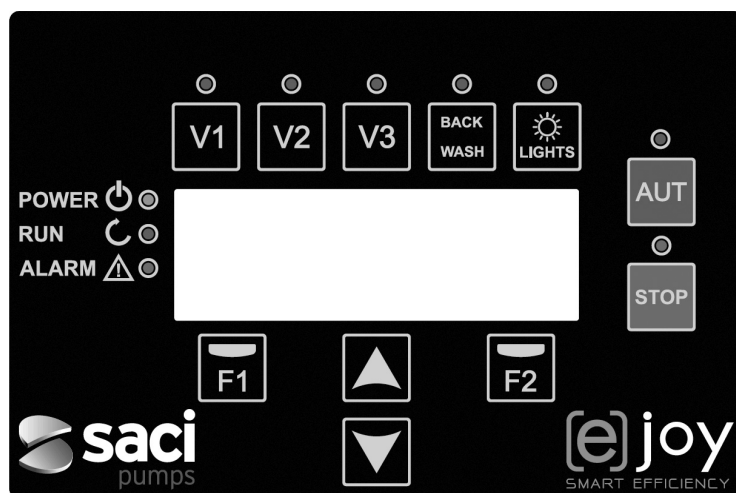
- Elle doit être installée dans un environnement bien ventilé, exempt d'humidité et éloignée de l'exposition directe au soleil et à la pluie. Le non-respect de ces indications peut réduire considérablement la durée de vie utile du variateur de vitesse.
- Avant d'effectuer les raccordements électriques, vérifier que le câble d'alimentation électrique de la pompe est hors tension.
- Contrôler rigoureusement les caractéristiques électriques indiquées sur la plaque signalétique du variateur de vitesse avant de mettre sous tension.
- Dimensionner correctement les câbles d'alimentation électrique de la pompe, en fonction de la consommation nominale du moteur et de la longueur de câble nécessaire.
- Vérifier également que le réseau électrique est protégé : il est en particulier recommandé d'utiliser un interrupteur différentiel haute sensibilité (30 mA de classe B pour les applications industrielles).
- En plus de l'interrupteur différentiel, il est recommandé que l'installation soit équipée d'une protection magnétothermique pour contrôler l'alimentation électrique de la pompe.

4. RACCORDEMENTS ÉLECTRIQUES



Signal	Description
Sorties relais 1 et 2	Sorties fonctionnant suivant leur programmation. Ces sorties sont sans potentiel et supportent une charge maximale de 5 ampères à 230 V ca.
Ventilateur	Pour la version sur support mural, le refroidissement par le ventilateur du moteur n'étant pas disponible, c'est le système de ventilation équipant en standard ce support qui est utilisé pour le refroidissement. Cette sortie est de 24 V cc et elle s'active à condition que la pompe soit en fonctionnement.
Entrées numériques 1 et 2	Sur ces entrées peuvent être raccordés tous les contacts sans potentiel exécutant les fonctions programmées. NOTE : Ne pas mettre ces entrées sous tension.
Transducteur de pression	S'il est connecté, il servira au variateur de vitesse pour connaître la pression de l'installation tout comme la pression lors du cycle de « BACK WASH ».

5. FORMAT ÉCRAN



Touche	Fonction
V1	Activation temporisée de la pompe à la vitesse 1
V2	Activation temporisée de la pompe à la vitesse 2
V3	Activation temporisée de la pompe à la vitesse 3
AUT	Pour activer le fonctionnement normal de la pompe
STOP	Pour désactiver la pompe à tout moment
BACK WASH	Pour lancer le cycle de lavage de filtres (back wash)
LIGHTS	Activation manuelle de la durée d'éclairage
F1	Touche action du texte à l'écran
F2	Touche action du texte à l'écran
▲▼	Touches de navigation dans les menus
POWER	Indique que l'équipement est sous tension
RUN	Indique que la pompe est en marche
ALARM	Indique l'activation d'une alarme

6. ÉCRAN PRINCIPAL

Cet écran affiche l'état en cours de la pompe :

VARIABLE	SPEED	PUMP
1350 rpm	- - -	BAR
4.8 A	(6.0A)
11:58		Menu

Nous pourrions visualiser directement la vitesse de rotation instantanée du moteur, la pression de l'installation (seulement si un transducteur de pression est installé) et la consommation instantanée du moteur. Juste à côté de la consommation instantanée et entre parenthèses, nous pouvons voir la consommation nominale du moteur que nous avons indiquée dans l'assistant de démarrage (paragraphe 8 de ce manuel).

À partir de cet écran, en appuyant sur les touches (▲) ou (▼), nous accédons directement au menu de visualisation, qui nous sert de raccourci pour vérifier certaines caractéristiques que nous avons besoin de voir, sans avoir à accéder au menu des réglages.

7. MODE DE FONCTIONNEMENT

Toutes les pompes conçues pour le nettoyage des piscines ont pour principal objectif de maintenir l'eau propre et dans des conditions optimales. Progrès et caractéristique majeurs, le fonctionnement logique du variateur de vitesse permet des économies d'énergie très importantes.

Entre autres fonctions, le variateur commande le fonctionnement d'une pompe dans l'installation, contrôle l'activation automatique des lumières de la piscine et contribue également au nettoyage du filtre.

Il dispose d'un réglage quotidien de plusieurs cycles de filtration (jusqu'à 4 cycles par jour), qui permet également d'indiquer la vitesse de fonctionnement de la pompe.

Le mode de fonctionnement par défaut de la pompe est le mode automatique. Une fois les jours de la semaine et les tranches horaires de filtration indiqués, la pompe filtrera à la vitesse indiquée pour chaque tranche. Il faut ici prendre en considération que **plus la vitesse de fonctionnement est faible, plus les économies d'énergie sont importantes.**

Les 3 touches V1, V2 et V3 du clavier permettent un fonctionnement temporisé de la pompe à la vitesse paramétrée, lorsqu'une activation manuelle est nécessaire.

Lorsqu'un transducteur de pression est installé, le système surveille en permanence la pression de l'installation, afin de signaler tout excès de saleté détecté dans le filtre. À la réception de cet avertissement, ou à un autre

9. MENU DE CONFIGURATION (DIAGRAMME)

MENU											
1. CONFIG GENERALE	2. FILTRATION	3. NETTOYAGE FILTRE	4. LUMIERES	5. SKIMMING	6. VITESSE FIXE	7. ENTREES SORTIES	8. PARA. AVANCES	9. MODE MANUEL	10. AFFICHAGE	11. HISTORIQUE ALARMES	12. REINITIALISATIONS
1.1 LANGUE	2.1 NOMBRE DE TRANCHES	3.1 VITESSE NETTOYAGE	4.1 PRESENCE LUMIERES	5.1 DUREE SKIMMING	6.1 VITESSE V1	7.1 ENTREE NUMERIQUE 1	8.1 PREO. NOMINALE MOTEUR		10.1 TEMPERATURE MODULE		12.1 REINITIALISER COMPTEURS
1.2 REGLER HEURE	2.2 EDITER TRANCHE LUNDI (1)	3.2 DUREE NETTOYAGE		5.2 INTERVALLE SKIMMING	6.2 VITESSE V2	7.2 ENTREE NUMERIQUE 2	8.2 UNITES PRESSION		10.2 SIGNAL ANALOGIQUE		12.2 REINITIALISER HISTORIQUE ALARMES
1.3 INTENSITE DU MOTEUR	2.3	3.3 DUREE RINÇAGE		5.3 DEBIT SKIMMING	6.3 VITESSE V3	7.3 SORTIE 1	8.3 FOND ECHELLE TRANSDUCTEUR		10.3 HEURES TENSION		12.3 REGLAGES USINE
1.4 SENS DE ROTATION	2.4	3.4 PRESSION AVERTISSEMENT FILTRE SALE				7.4 SORTIE 2	8.4 PRESSION MAXIMALE FILTRE		10.4 HEURES FONCTIONNEMENT		
	2.5 EDITER TRANCHE LUNDI (2)						8.5 FREQUENCE COMMUTATION		10.5 COMPTEUR ENERGIE		
	2.6						8.6 ALARME INSUFFISANCE EAU ACTIVE		10.6 ENTREE NUMERIQUE 1		
	2.7						8.7 LIMITE ALARME INSUFFISANCE EAU		10.7 ENTREE NUMERIQUE 2		
	2.8 EDITER TRANCHE LUNDI (3)						8.8 TEMPS AMORÇAGE		10.8 SORTIE RELAIS 1		
	2.9								10.9 SORTIE RELAIS 2		
	2.10								11.0 VERSION LOG.		
	2.11 EDITER TRANCHE LUNDI (4)								11.1 PUISSANCE CONS. POMPE		
	2.12										
	2.13										
	2.14 COPIER JOUR LUNDI A MARDI										
	:										
	2.85 NOMBRE DE TRANCHES DIMANCHE										
	2.96 EDITER TRANCHE DIMANCHE (1)										
	2.87										
	2.88										
	2.89 EDITER TRANCHE DIMANCHE (2)										
	2.90										
	2.91										
	2.92 EDITER TRANCHE DIMANCHE (3)										
	2.93										
	2.94										
	2.95 EDITER TRANCHE DIMANCHE (4)										
	2.96										
	2.97										

10. MENU CONFIGURATION

1. CONFIG GÉNÉRALE						
Par.	Description	U.	VALEURS			Notes
			Par défaut	Min.	Max.	
1.1	LANGUE	1.1	Espagnol	--	--	Définition de la langue d'interface du variateur.
1.2	RÉGLER HEURE					Réglage de la date et de l'heure du variateur.
1.3	INTENSITÉ DU MOTEUR	A	5	0.1	11	Indication de la consommation en ampères à 400V comme indiqué sur la plaque signalétique du moteur.
1.4	SENS DE ROTATION		0	0	1	Modification du sens de rotation du moteur, s'il tourne dans le sens antihoraire.

FR

2. FILTRATION						
Par.	Description	U.	VALEURS			Notes
			Par défaut	Min.	Max.	
2.01	NOMBRE DE TRANCHES LUNDI		0	0	4	Nombre de recirculations de l'eau de la piscine par jour (LUNDI).
2.02	ÉDITER TRANCHE LUNDI* (1)		00:00			Heure de début de la tranche 1.
2.03			24:00			Heure de fin de la tranche 1.
2.04		rpm	1400	700	2800	Vitesse de rotation de cette tranche 1.
2.05			00:00			Heure de début de la tranche 2.
2.06	ÉDITER TRANCHE LUNDI (2)		24:00			Heure de fin de la tranche 2.
2.07		rpm	1400	700	2800	Vitesse de rotation de cette tranche 2.
2.08			00:00			Heure de début de la tranche 3.
2.09	ÉDITER TRANCHE LUNDI (3)		24:00			Heure de fin de la tranche 3.
2.10		rpm	1400	700	2800	Vitesse de rotation de cette tranche 3.
2.11			00:00			Heure de début de la tranche 4.
2.12	ÉDITER TRANCHE LUNDI (4)		24:00			Heure de fin de la tranche 4.
2.13		rpm	1400	700	2800	Vitesse de rotation de cette tranche 4.
2.14	COPIER JOUR LUNDI À MARDI**					Permet de copier la configuration horaire précédente sur le jour suivant (MARDI).

Par.	Description	U.	VALEURS			Notes
			Par défaut	Min.	Max.	
2.86	ÉDITER TRANCHE DIMANCHE (1)		00:00			Heure de début de la tranche 1.
2.87			24:00			Heure de fin de la tranche 1.
2.88		rpm	1400	700	2800	Vitesse de rotation de cette tranche 1.
2.89	ÉDITER TRANCHE DIMANCHE (2)		00:00			Heure de début de la tranche 2.
2.90			24:00			Heure de fin de la tranche 2.
2.91		rpm	1400	700	2800	Vitesse de rotation de cette tranche 2.
2.92	ÉDITER TRANCHE DIMANCHE (3)		00:00			Heure de début de la tranche 3.
2.93			24:00			Heure de fin de la tranche 3.
2.94		rpm	1400	700	2800	Vitesse de rotation de cette tranche 3.
2.95	ÉDITER TRANCHE DIMANCHE (4)		00:00			Heure de début de la tranche 4.
2.96			24:00			Heure de fin de la tranche 4.
2.97		rpm	1400	700	2800	Vitesse de rotation de cette tranche 4.

* Il existe une configuration complète pour chaque jour de la semaine. Ce manuel ne présente que la configuration du lundi et du dimanche, à titre d'exemple, mais le processus est exactement le même pour chacun des jours restants de la semaine.

** En fin de configuration d'une journée, cette configuration peut directement être copiée sur le jour suivant, afin d'économiser du temps lors du réglage de chaque jour individuellement.

3. LAVADO DE FILTRO						
Par.	Description	U.	VALEURS			Notes
			Par défaut	Min.	Max.	
3.01	VITESSE NETTOYAGE	rpm	2800	700	2800	Vitesse de la pompe pour le processus de nettoyage du filtre.
3.02	DURÉE NETTOYAGE	min	5	1	60	Durée de fonctionnement de la pompe pendant le processus de nettoyage du filtre.
3.03	DURÉE RINÇAGE	min	1	0	60	Après nettoyage du filtre, durée de fonctionnement de la pompe pour le processus de rinçage de l'eau sale restant dans le filtre.
3.04	PRESSION AVERTISSEMENT FILTRE SALE	bar	1,5	1	2.5	Pression à partir de laquelle un avertissement s'affichera sur l'écran demandant le nettoyage du filtre (l'installation d'un transducteur de pression est nécessaire pour cette fonction).

FR

4. LUMIÈRES						
Par.	Description	U.	VALEURS			Notes
			Par défaut	Min.	Max.	
4.01	PRÉSENCE LUMIÈRES		NON	NON	OUI	Indiquer « oui » pour programmer le cycle d'éclairage journalier de la piscine.
4.02	LUMIÈRES ACTIVÉS LUNDI*		OFF	OFF	OUI	Activer/Désactiver l'éclairage de la piscine les lundis.
4.03	DÉBUT LUMIÈRES LUNDI*		00:00			Indiquer l'heure de début du cycle d'éclairage.
4.04	FIN LUMIÈRES LUNDI*		00:00			Indiquer l'heure de fin du cycle d'éclairage.
4.23	RGB TEST					Permet de modifier la séquence de couleurs si la piscine dispose de leds RGB.

* Il existe une configuration complète pour chaque jour de la semaine. Ce manuel ne présente que la configuration du lundi mais le processus est le même pour chacun des jours restants de la semaine.

5. SKIMMING						
Par.	Description	U.	VALEURS			Notes
			Par défaut	Min.	Max.	
5.01	DURÉE SKIMMING	min	2	0	5	Permet de programmer la durée du nettoyage de la surface (SKIMMING) de la piscine. Si la durée indiquée est 0 minute, le SKIMMING est désactivé.
5.02	INTERVALLE SKIMMING	h	3	1	24	Indiquer la fréquence de lancement du programme de SKIMMING.
5.03	DÉBIT SKIMMING	rpm	2800	700	2800	Indiquer la vitesse requise de la pompe pour le programme SKIMMING.

6. VITESSE FIXE						
Par.	Description	U.	VALEURS			Notes
			Par défaut	Min.	Max.	
6.01	VITESSE V1	rpm	950	700	2800	Fixer la vitesse V1 de fonctionnement de la pompe.
6.02	VITESSE V2	rpm	1400	700	2800	Fixer la vitesse V2 de fonctionnement de la pompe.
6.03	VITESSE V3	rpm	2800	700	2800	Fixer la vitesse V3 de fonctionnement de la pompe.

7. ENTRÉES SORTIES						
Par.	Description	U.	VALEURS			Notes
			Par défaut	Min.	Max.	
7.01	ENTRÉE NUMÉRIQUE 1		Mise hors service	Mise hors service Arrêt externe Arrêt externe INV Vitesse fixe Vitesse fixe INV		Il est possible d'utiliser une entrée pour un arrêt à distance (l'option INV permet l'ouverture d'un contact pour l'exécuter) ou pour faire fonctionner la pompe à une vitesse déterminée lorsque l'entrée 1 est activée ou désactivée (option INV).
7.02	VITESSE IN 1	rpm	1400	700	2800	Si l'entrée numérique 1 est activée pour la vitesse fixe, indiquer la vitesse de fonctionnement souhaitée lorsque cette entrée est activée.
7.03	ENTRÉE NUMÉRIQUE 2		Idem que pour le paramètre 7.01 mais pour l'entrée 2.			
7.04	VITESSE IN 2		Idem que pour le paramètre 7.02 mais pour l'entrée 2.			
7.05	SORTIE 1		OFF	OFF Électrolyseur salin Nettoyage Alarme (NO) Alarme (NC) Marche Horloge (NO) Horloge (NC)		Le relais 1 peut être programmé pour s'activer (ou se désactiver pour les options définies dans NC) lorsque la pompe se met en marche, lorsque la pompe filtre (électrolyseur salin), lorsqu'une alarme se déclenche ou qu'un cycle de programmation déterminé se met en route.
7.06	PROGRAMME HORAIRE 1		OFF	OFF L-D L-V S-D L, M, X, J, V, S, D		Ce paramètre s'affiche uniquement lorsque l'une des deux options d'horloge a été choisie au paramètre précédent. Il permet de programmer les jours ou les suites de jours d'activation souhaitée du relais, par exemple « L-D », soit « lundi à dimanche ».
7.07	HEURE DÉBUT PROGRAMME 1		00:00			Indiquer l'heure de début du programme 1.
7.08	HEURE ARRÊT PROGRAMME 1		00:00			Indiquer l'heure de début du programme 2.
7.09	SORTIE 2		Idem que pour le paramètre 7.05 mais pour la sortie 2.			

Par.	Description	U.	VALEURS			Notes
			Par défaut	Min.	Max.	
7.10	PROGRAMME HORAIRE 2		OFF	OFF L-D L-V S-D L, M, X, J, V, S, D		Ce paramètre s'affiche uniquement lorsque l'une des deux options d'horloge a été choisie au paramètre précédent. Il permet de programmer les jours ou les suites de jours d'activation souhaitée du relais, par exemple « L-D », soit « lundi à dimanche ».
7.11	HEURE DÉBUT PROGRAMME 2		Idem que pour le paramètre 7.07 mais pour le programme 2.			
7.12	HEURE ARRÊT PROGRAMME 2		Idem que pour le paramètre 7.08 mais pour le programme 2.			

8. PARAM. AVANCÉS						
Par.	Description	U.	VALEURS			Notes
			Par défaut	Min.	Max.	
8.01	FRÉQUENCE NOMINALE MOTEUR	Hz	2800	1400	3400	Permet de modifier la vitesse maximale de fonctionnement de la pompe.
8.02	UNITÉS DE PRESSION		Bar	Bar	PSI	Permet de modifier les unités pour représenter la pression de l'installation.
8.03	FOND ÉCHELLE TRANSDUCTEUR	Bar	10	5	58	Permet d'ajuster la plage de détection du transducteur installé si son échelle est différente de l'échelle standard 4-20 mA (0-10 bar).
8.04	PRESSION MAXIMALE FILTRE	Bar	2.5	2	5	Indiquer la pression maximale supportée par le nouveau filtre, pour qu'en fonctionnement normal le variateur en tienne compte et agisse en conséquence pour que cette pression ne soit jamais dépassée.
8.05	FRÉQUENCE COMMUTATION	KHz	7.7	2,5	16	Permet de modifier la fréquence de commutation du variateur, en réduisant le bruit de commutation, même si rare, au prix d'une augmentation de température de l'électronique. Note : Il n'est pas recommandé de modifier cette valeur par défaut, sauf sur indication expresse du bureau technique.
8.06	ALARME D'INSUFFISANCE EAU ACTIVE		ON	ON	OFF	Permet de surveiller en permanence si la pompe fonctionne à sec.
8.07	LIMITE ALARME INSUFFISANCE EAU	%	75	50	90	Valeur utilisée par l'algorithme mathématique qui calcule le fonctionnement à sec de la pompe.
8.08	TEMPS AMORÇAGE	min	2	1	10	Pendant la durée d'amorçage, la détection du fonctionnement à sec ne sera pas opérationnelle même si la surveillance est activée.

9. MODE MANUEL

9 . M A N U A L	(0 s)
0	r p m	- - - B a R
0 . 0	A	(5 . 0 A)
S a l i r		ON

L'objectif de cet écran est de permettre un test de fonctionnement de la pompe, à une vitesse donnée, sur une durée contrôlée, afin de choisir correctement les vitesses de fonctionnement des cycles du chapitre 2 du menu de réglages.

La touche F2 permet d'activer la pompe initialement pendant 2 minutes à la fréquence maximale de la pompe. Chaque appui sur la touche F2 permet d'augmenter la durée de fonctionnement sur une échelle de 2 minutes, 15 minutes, 30 minutes, 1 heure, 2 heures, 4 heures ou 8 heures. A tout moment, l'appui sur la touche F1 permet d'arrêter le fonctionnement de la pompe.

Chaque appui sur les touches (▲) ou (▼) permet respectivement d'augmenter ou de diminuer la vitesse de fonctionnement de la pompe de 10 rpm.

10. AFFICHAGE

Par.	Description	U.	VALEURS			Notes
			Par défaut	Min.	Max.	
10.01	TEMPÉRATURE MODULE	°C				Affiche la température en cours du module de puissance. Si la température est très élevée, le variateur de vitesse lui-même limitera la vitesse de la pompe, afin d'éviter que l'électronique du variateur soit endommagée.
10.02	SIGNAL ANALOGIQUE	mA		4	20	Affiche la valeur de lecture en mA du transducteur de pression.
10.03	HEURES TENSION	Heures				Indique les heures de connexion au réseau électrique de la pompe, indépendamment de son fonctionnement.
10.04	HEURES FONCTIONNEMENT	Heures				Indique les heures de fonctionnement de la pompe.
10.05	COMPTEUR ÉNERGIE	kWh				Indique la consommation de la pompe en kWh.
10.06	ENTRÉE NUMÉRIQUE 1		0	0	1	Indique si l'entrée 1 est active ou pas, si elle est active, indique le motif de cette activation.
10.07	ENTRÉE NUMÉRIQUE 2		0	0	1	Indique si l'entrée 2 est active ou pas, si elle est active, indique le motif de cette activation.
10.08	SORTIE RELAIS 1		0	0	1	Indique si le relais 1 est actif ou pas, s'il est actif, indique le motif de cette activation.
10.09	SORTIE RELAIS 2		0	0	1	Indique si le relais 2 est actif ou pas, s'il est actif, indique le motif de cette activation.
11.00	VERSION DU LOGICIEL					Indique la version du logiciel de la plaque de contrôle (écran) et de la carte de puissance (radiateur en aluminium).
11.01	PUISSANCE CONSOMMÉE POMPE	W				Indique la puissance instantanée consommée par la pompe.

11. HISTORIQUE ALARMES

Affiche un historique des anomalies de la pompe sur laquelle le variateur est connecté, en indiquant la date, l'heure et le type d'anomalie survenue. Ces informations sont très importantes pour détecter d'éventuelles anomalies de fonctionnement de l'installation.

12. RÉINITIALISATIONS

Par.	Description	U.	VALEURS			Notes
			Par défaut	Min.	Max.	
12.01	RÉINITIALISER COMPTEURS		NON	NON	OUI	Indiquer « OUI » pour effacer les heures de tension et le compteur d'énergie.
12.02	RÉINITIALISER HISTORIQUE ALARMES		NON	NON	OUI	Indiquer « OUI » pour effacer les défaillances enregistrées dans l'historique des alarmes.
12.03	RÉGLAGES USINE		NON	NON	OUI	Ce paramètre supprimera tous les réglages introduits dans la configuration du variateur, qui reviendra à son état initial de première configuration.

11. ALARMES

Message	Causes	Solution / Solutions
AVERTISSEMENT PRESSION : NETTOYAGE DE FILTRE	Indique que la pression indiquée au paramètre PRESSION AVERTISSEMENT FILTRE SALE a été dépassée.	Appuyer sur la touche BACK WASH et suivre les étapes indiquées par l'assistant de nettoyage de filtre car le système détecte une pression élevée sur le filtre, probablement à cause d'un excès de saleté à l'intérieur.
ALARME F01 SURINTENSITÉ	Signale une consommation excessive du moteur.	Vérifier que la pompe tourne librement sans entrave.
ALARME F02 COURT-CIRCUIT	Court-circuit au niveau du moteur / moteur grillé Les câbles ne sont pas tous branchés Défaillance interne du variateur	Déconnecter le moteur du variateur et vérifier si le message disparaît. Si ce n'est pas le cas, contacter le service technique le plus proche. Vérifier que tous les câbles du moteur sont correctement raccordés au moteur et au variateur. Contrôler également le câblage d'alimentation du variateur. Contacter le service technique le plus proche.
ALARME F03 SURCHAUFFE DU MODULE	Le module de puissance a atteint une température très élevée, compromettant sa fiabilité.	Vérifier que la température ambiante ne dépasse pas les limites indiquées dans ce manuel. S'assurer que le variateur est bien ventilé. Si c'est le cas, vérifier si la pompe dispose d'un ventilateur et si le couvercle du ventilateur est installé.
ALARME F04 TENSION D'ENTRÉE	Le variateur ne reçoit pas de courant, ou bien il est en dehors des limites supérieure et inférieure.	L'alimentation électrique du variateur a été coupée. Les câbles de raccordement du réseau électrique au variateur se sont déconnectés.

Message	Causes	Solution / Solutions
ALARME F06 DÉFAILLANCE MOTEUR	Court-circuit au niveau du moteur / moteur déconnecté. Perte de synchronisme.	Vérifier que le moteur est bien raccordé aux câbles, puisque le variateur ne le détecte pas, ou bien s'il est grillé. Il peut aussi s'agir d'une perte de synchronisme du moteur pendant le fonctionnement due à un changement très important et rapide des conditions de pompage.
ALARME F07 INSUFFISANCE EAU	Le variateur détecte que la pompe fonctionne sans eau dans le corps.	Vérifier que la pompe aspire correctement le liquide.
ALARME F08 LIMITE PRESSION MAXIMALE	Le variateur détecte que le filtre est très sale ou présente une pression très proche de la rupture.	Vérifier si le filtre nécessite un nettoyage et si les vannes de refoulement permettent la recirculation.
ALARME X13 ERREUR INTERNE	Absence de communication entre la carte de commande (couvercle) et la carte de puissance (radiateur). Défaillance interne du variateur.	Vérifier si le câble plat reliant les deux circuits électroniques est bien connecté et serré. Elle peut résulter d'une erreur ponctuelle de lecture du firmware. Couper le raccordement électrique du variateur de vitesse pendant quelques minutes. Si le message persiste après avoir remis le variateur sous tension, contacter le service technique le plus proche.

12. GARANTIE

La garantie du variateur de vitesse est de 24 mois à compter de la date d'achat. L'utilisation de pièces de rechange non d'origine, les modifications ou les usages inappropriés rendront caduque la garantie.

13. ÉLIMINATION ET TRAITEMENT ENVIRONNEMENTAL

L'élimination des pièces qui composent le variateur de vitesse doit se conformer aux normes et aux lois en vigueur dans le pays où le produit est utilisé. Dans tous les cas, les pièces polluantes ne doivent jamais être jetées dans l'environnement.



Ce symbole sur le produit indique qu'il ne peut pas être jeté avec les ordures ménagères.

Cette disposition concerne uniquement l'élimination d'équipements sur le territoire de l'Union européenne (2012/19/UE). Il relève de la responsabilité de l'utilisateur d'éliminer l'équipement en le rapportant à un point de collecte autorisé pour le recyclage et l'élimination des équipements électriques. Pour plus d'informations sur les points de collecte des équipements, prendre contact avec l'organisme local d'élimination des déchets.

INDICE

1. Norme di sicurezza	50
2. Specifiche tecniche	51
3. Installazione e montaggio	51
4. Collegamenti elettrici	52
5. Formato schermata	53
6. Schermata principale	54
7. Modo di funzionamento	54
8. Avviamento	55
9. Menu di configurazione (schema)	56
10. Menu di configurazione	57
11. Allarmi	63
12. Garanzia	64
13. Trattamento e smaltimento rifiuti	64
14. Dichiarazione di conformità	113

1. NORME DI SICUREZZA

Prima di installare e utilizzare il prodotto:

- Leggere attentamente tutte le sezioni del presente manuale.
- Verificare che i dati indicati sulla targhetta siano quelli desiderati e adeguati all'installazione e soprattutto che la tensione nominale della pompa sia compatibile con quella dell'installazione.
- L'installazione e la manutenzione devono essere eseguite solo ed esclusivamente da personale autorizzato, incaricato di effettuare i collegamenti elettrici in conformità alle norme di sicurezza vigenti.
- La pompa non deve essere utilizzata da persone con capacità fisiche, sensoriali e/o mentali ridotte o senza l'esperienza e le conoscenze idonee, salvo che un responsabile per la loro sicurezza non spieghi loro le istruzioni e supervisioni l'utilizzo della pompa.
- Evitare che i bambini giochino con la pompa.
- Il fabbricante declina ogni responsabilità per danni derivanti da uso improprio del prodotto e non si assume responsabilità alcuna per danni causati da attività di manutenzione o riparazione eseguiti da personale non qualificato e/o con ricambi non originali.
- La garanzia del prodotto sarà automaticamente annullata in caso di uso di ricambi non autorizzati, alterazioni del prodotto o uso improprio.

Durante il normale funzionamento:

- Prima di rimuovere il coperchio del variatore di velocità per qualsiasi attività di manutenzione, assicurarsi di aver scollegato la tensione di rete e aspettare 5 minuti perché l'apparato elettronico scarichi eventuale tensione residua all'interno.
- Non scollegare mai il variatore mentre il motore è in funzione. L'operazione potrebbe provocare danni irreparabili al variatore di velocità e avere un impatto sugli altri sistemi elettronici collegati alla stessa rete elettrica.
- Anche quando la pompa non è in funzione, scollegare sempre il variatore di velocità da fonti di alimentazione elettrica prima di effettuare una qualsiasi attività di manutenzione.
- In presenza di eventuali anomalie durante l'installazione, è possibile fermare manualmente la pompa premendo l'apposito pulsante STOP.

2. SPECIFICHE TECNICHE

Valori nominali:

Tensione di alimentazione (V)	220-240 V (1~ - 50/60Hz)
Velocità di funzionamento (giri/min)	700 r.p.m – 2800 r.p.m
Intensità massima di (A)	11 A
Grado di protezione	IP 55

Limiti di utilizzo:

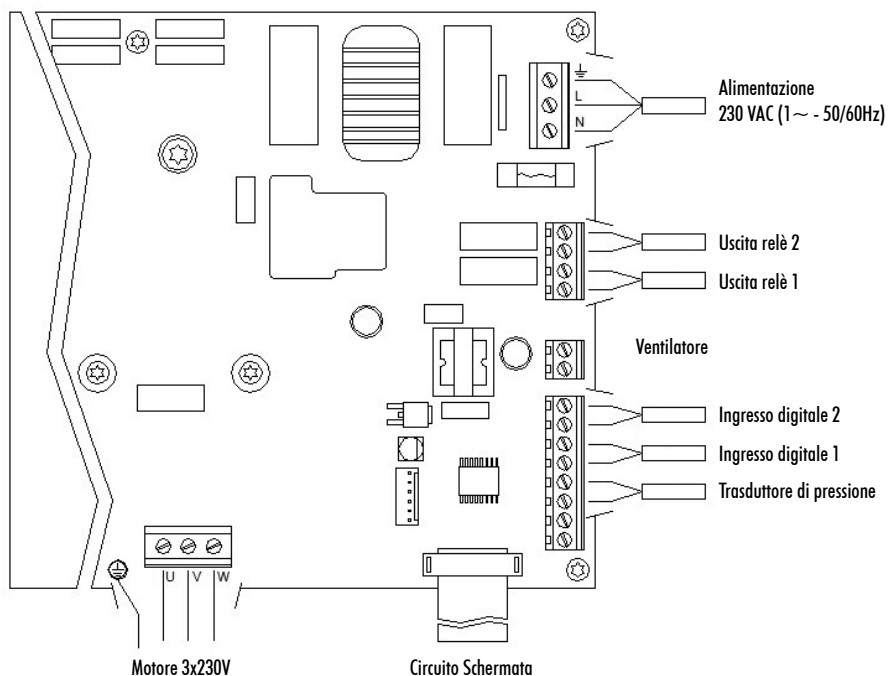
- Temperatura minima ambiente: -10 °C
- Temperatura massima ambiente: +40 °C
- Variazione della tensione di alimentazione: +/- 10%

3. INSTALLAZIONE / MONTAGGIO

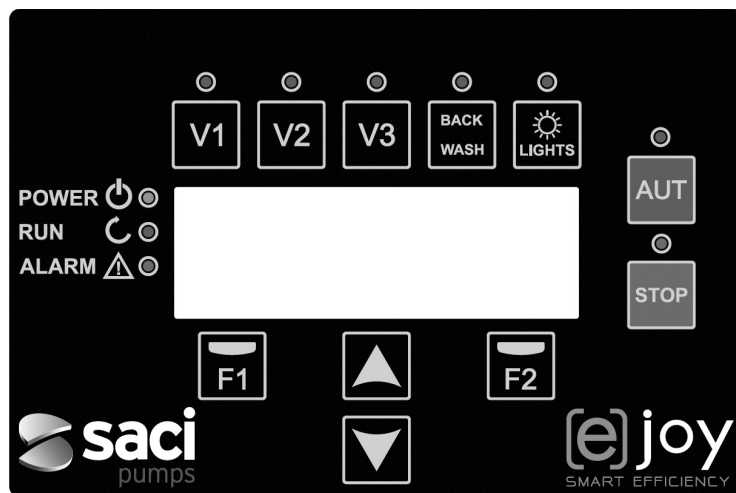
Prima di installare la pompa, leggere attentamente tutte le sezioni del presente manuale e consultare le norme di sicurezza in vigore in ciascun paese.

Installazione della pompa:

- Installare in ambiente ben ventilato, secco e lontano dall'esposizione diretta ai raggi del sole e dalla pioggia. Il mancato rispetto delle presenti istruzioni può ridurre sensibilmente la vita utile del variatore di velocità.
- Prima di effettuare i collegamenti elettrici, assicurarsi che il cavo utilizzato per l'alimentazione elettrica della pompa non riceva tensione.
- Verificare attentamente i dati elettrici indicati sull'apposita targhetta del variatore prima di collegare fonti di alimentazione di corrente.
- I cavi di alimentazione elettrica della pompa devono essere correttamente dimensionati in funzione del consumo nominale del motore e della lunghezza necessaria del cavo.
- Assicurarsi che la rete elettrica sia dotata di sistemi di protezione adeguati, si raccomanda soprattutto l'uso di un interruttore differenziale ad alta sensibilità (30 mA, classe B per applicazioni industriali).
- Si raccomanda che, oltre all'interruttore differenziale, nell'installazione sia presente una protezione magnetotermica per il controllo dell'alimentazione di corrente alla pompa.

4. COLLEGAMENTI ELETTRICI


Segnale	Descrizione
Uscite relè 1 e 2	Le uscite funzionano quando sono state programmate. Queste uscite sono libere da potenziale e con una carica massima di 5 ampere a 230 VAC.
Ventilatore	Nella modalità di funzionamento con supporto a parete, mancando il raffreddamento del ventilatore stesso del motore, per effettuare il raffreddamento si utilizzerà il sistema di ventilazione di cui è dotato il suddetto supporto di serie. L'uscita è a 24 VDC e si attiva ogni volta che la pompa è in funzione.
Ingressi digitali 1 e 2	In questi ingressi è possibile collegare contatti liberi da potenziale che eseguiranno le funzioni programmate. AVVERTENZA: Non fornire tensione agli ingressi.
Trasduttore di pressione	Nel caso in cui fosse collegato, servirà al variatore di velocità per conoscere la pressione dell'installazione così come la pressione durante il ciclo di "BACK WASH".

5. FORMATO SCHERMATA

IT

Tasto	Funzione
V1	Attivazione temporizzata della pompa alla velocità 1
V2	Attivazione temporizzata della pompa alla velocità 2
V3	Attivazione temporizzata della pompa alla velocità 3
AUT	Per attivare il normale funzionamento della pompa
STOP	Per disattivare la pompa in qualsiasi situazione
BACK WASH	Per iniziare il ciclo di lavaggio dei filtri (back wash)
LIGHTS	Attivazione manuale del tempo di illuminazione
F1	Tasto di funzione del testo sullo schermo
F2	Tasto di funzione del testo sullo schermo
▲▼	Tasti per spostarsi all'interno dei menu
POWER	Indica la presenza di tensione
RUN	Indica che la pompa è in funzione
ALARM	Indica la presenza di un allarme attivo

6. SCHERMATA PRINCIPALE

In questa schermata si visualizzerà lo stato attuale della pompa:

VARIABLE	SPEED	PUMP
1350 rpm	- - -	Bar
4.8 A	(6.0A)
11:58		Menu

Potremo visualizzare direttamente la velocità istantanea di rotazione del motore, la pressione dell'installazione (solo nel caso in cui vi sia un trasduttore di pressione) e il consumo istantaneo del motore. Tra parentesi accanto al consumo istantaneo è possibile vedere il consumo nominale del motore, inserito in precedenza nella procedura di avvio (punto 8 di questo manuale).

Da questa schermata, premendo i tasti (▲) o (▼), passeremo direttamente al display del menu, procedura che serve da scorciatoia per controllare alcuni dati di cui possiamo avere bisogno da visualizzare senza accedere al menu delle impostazioni.

7. MODO DI FUNZIONAMENTO

Come tutte le pompe progettate per la pulizia delle piscine, hanno l'obiettivo principale di mantenere l'acqua limpida e in condizioni ottimali. Il progresso e la caratteristica principale comportano che grazie alla logica del variatore di velocità il processo sia completato con elevati risparmi energetici.

Con il variatore è possibile, tra l'altro, far funzionare la pompa nell'impianto, controllare l'attivazione dei fari subacquei da piscina e contribuire alla pulizia del filtro.

Disponiamo di una regolazione giornaliera di vari cicli di filtraggio (fino a 4 cicli al giorno), in cui, inoltre, possiamo indicare la velocità di funzionamento della pompa.

La modalità predefinita di funzionamento della pompa è quello automatica. Una volta indicate le fasce orarie e i giorni della settimana in cui si richiede il filtraggio, la pompa filtrerà alla velocità indicata per ogni fascia. Qui bisogna tenere in conto che **quanto minore è la velocità di funzionamento, tanto maggiore è il risparmio energetico.**

Nella tastiera sono inclusi 3 pulsanti identificati con V1, V2 e V3, che consentono un funzionamento temporizzato della pompa alla velocità stabilita nel parametro corrispondente, qualora sia necessaria l'attivazione manuale della pompa.

Nel caso vi sia un trasduttore di pressione installato, il sistema monitorerà costantemente la pressione

9. MENU DI CONFIGURAZIONE (SCHEMA)
MENU

1. CONFIG GENERALE	2. FILTRAZIONE	3. LAVAGGIO DEL FILTRO	4. FARI SUBACQUEI	5. SKIMMING	6. VELOCITÀ FISSA	7. INGRESSI USCITE	8. PARAM. AVANZATI	9. MODALITÀ MANUALE	10. VISUALIZZAZIONE	11. CRO-NOLOGIA ALLARMI	12. RESETS
1.1 LINGUA	2.1 NUMERO DI FASCE	3.1 VELOCITÀ DEL LAVAGGIO	4.1 PRESENZA DI FARI SUBACQUEI	5.1 DURATA SKIMMING	6.1 VELOCITÀ V1	7.1 INGRESSO DIGITALE 1	8.1 FREQ. NOMINALE MOTORE		10.1 TEMPERATURA DEL MODULO		12.1 RESET CONTATORI
1.2 IMPOSTARE L'ORA	2.2 MODIFICARE FASCIA LUNEDÌ (1)	3.2 DURATA DEL LAVAGGIO		5.2 INTERVALLO SKIMMING	6.2 VELOCITÀ V2	7.2 INGRESSO DIGITALE 2	8.2 UNITÀ PRESSIONE		10.2 SEGNALE ANALOGICO		12.2 RESET CRONOLOGIA ALLARMI
1.3 INTENSITÀ DEL MOTORE	2.3	3.3 DURATA DEL RISCACQIO		5.3 PORTATA SKIMMING	6.3 VELOCITÀ V3	7.3 USCITA 1	8.3 FONDO SCALA DEL TRASDUTTORE		10.3 ORE TENSIONE		12.3 IMPOSTAZIONI DI FABBRICA
1.4 SENSO DI ROTAZIONE	2.4	3.4 PRESSIONE AVVISO FILTRO SPORCO				7.4 USCITA 2	8.4 PRESSIONE MASSIMA FILTRO		10.4 ORE DI FUNZIONAMENTO		
	2.5 MODIFICARE FASCIA LUNEDÌ (2)						8.5 FREQUENZA DI COMMUTAZIONE		10.5 CONTATORE ENERGIA		
	2.6						8.6 ALLARME MANCANZA D'ACQUA ATTIVO		10.6 INGRESSO DIGITALE 1		
	2.7						8.7 LIMITE ALLARME MANCANZA D'ACQUA		10.7 INGRESSO DIGITALE 2		
	2.8 MODIFICARE FASCIA LUNEDÌ (3)						8.8 TEMPO DI ACCENSIONE		10.8 USCITA RELÉ 1		
	2.9								10.9 USCITA RELÉ 2		
	2.10								11.0 VERSIONE SOFT.		
	2.11 MODIFICARE FASCIA LUNEDÌ (4)								11.1 POTENZA CONS. POMPA		
	2.12										
	2.13										
	2.14 COPIARE IL GIORNO LUNEDÌ PER MARTEDÌ										
	:										
	2.85 NUMERO DI FASCE DOMENICA										
	2.86 MODIFICARE FASCIA DOMENICA (1)										
	2.87										
	2.88										
	2.89 MODIFICARE FASCIA DOMENICA (2)										
	2.90										
	2.91										
	2.92 MODIFICARE FASCIA DOMENICA (3)										
	2.93										
	2.94										
	2.95 MODIFICARE FASCIA DOMENICA (4)										
	2.96										
	2.97										

10. MENU CONFIGURAZIONE

1. CONFIG GENERALE						
Par.	Descrizione	U	VALORI			Avvertenze
			Predefinito	Min.	Max.	
1.1	LINGUA	1.1	Español	--	--	Per definire la lingua di interazione con il variatore.
1.2	IMPOSTARE L'ORA					Per impostare la data e l'ora del variatore.
1.3	INTENSITÀ DEL MOTORE	A	5	0.1	11	Indichiamo il consumo in ampere a 400 V indicato sulla targhetta dei dati del motore.
1.4	SENSO DI ROTAZIONE		0	0	1	Modifichiamo il senso di rotazione del motore nel caso in cui giri in senso antiorario.

2. FILTRAZIONE						
Par.	Descrizione	U	VALORI			Avvertenze
			Predefinito	Min.	Max.	
2.01	NUMERO DI FASCE LUNEDÌ		0	0	4	Quante volte al giorno si deve effettuare il ricircolo dell'acqua (LUNEDÌ).
2.02	MODIFICARE FASCIA LUNEDÌ* (1)		00:00			Si definisce l'ora di inizio della fascia 1.
2.03			24:00			Si definisce l'ora di fine della fascia 1.
2.04		giri/min	1400	700	2800	Si definisce la velocità di rotazione di questa fascia 1.
2.05	MODIFICARE FASCIA LUNEDÌ (2)		00:00			Si definisce l'ora di inizio della fascia 2.
2.06			24:00			Si definisce l'ora di fine della fascia 2.
2.07		giri/min	1400	700	2800	Si definisce la velocità di rotazione di questa fascia 2.
2.08	MODIFICARE FASCIA LUNEDÌ (3)		00:00			Si definisce l'ora di inizio della fascia 3.
2.09			24:00			Si definisce l'ora di fine della fascia 3.
2.10		giri/min	1400	700	2800	Si definisce la velocità di rotazione di questa fascia 3.
2.11	MODIFICARE FASCIA LUNEDÌ (4)		00:00			Si definisce l'ora di inizio della fascia 4.
2.12			24:00			Si definisce l'ora di fine della fascia 4.
2.13		giri/min	1400	700	2800	Si definisce la velocità di rotazione di questa fascia 4.
2.14	COPIARE IL GIORNO LUNEDÌ PER MARTEDÌ**					Consente di copiare la configurazione oraria precedente per il giorno successivo (MARTEDÌ).

Par.	Descrizione	U	VALORI			Avvertenze
			Predefinito	Min.	Max.	
2.86	MODIFICARE FASCIA DOMENICA (1)		00:00			Si definisce l'ora di inizio della fascia 1.
2.87			24:00			Si definisce l'ora di fine della fascia 1.
2.88		giri/min	1400	700	2800	Si definisce la velocità di rotazione di questa fascia 1.
2.89	MODIFICARE FASCIA DOMENICA (2)		00:00			Si definisce l'ora di inizio della fascia 2.
2.90			24:00			Si definisce l'ora di fine della fascia 2.
2.91		giri/min	1400	700	2800	Si definisce la velocità di rotazione di questa fascia 2.
2.92	MODIFICARE FASCIA DOMENICA (3)		00:00			Si definisce l'ora di inizio della fascia 3.
2.93			24:00			Si definisce l'ora di fine della fascia 3.
2.94		giri/min	1400	700	2800	Si definisce la velocità di rotazione di questa fascia 3.
2.95	MODIFICARE FASCIA DOMENICA (4)		00:00			Si definisce l'ora di inizio della fascia 4.
2.96			24:00			Si definisce l'ora di fine della fascia 4.
2.97		giri/min	1400	700	2800	Si definisce la velocità di rotazione di questa fascia 4.

* È presente una configurazione completa per ogni giorno della settimana. In questo manuale si spiega soltanto come configurare il lunedì e la domenica, a titolo esplicativo, ma la procedura è la stessa per ognuno dei giorni rimanenti della settimana.

** Completata la configurazione del giorno è possibile copiare direttamente questa configurazione per il giorno successivo, risparmiando tempo quando si imposta ogni giorno individualmente.

3. LAVAGGIO DEL FILTRO						
Par.	Descrizione	U	VALORI			Avvertenze
			Predefinito	Min.	Max.	
3.01	VELOCITÀ DEL LAVAGGIO	giri/min	2800	700	2800	Si definisce la velocità della pompa per la procedura di lavaggio del filtro.
3.02	DURATA DEL LAVAGGIO	min	5	1	60	Tempo di funzionamento della pompa durante il processo di lavaggio del filtro.
3.03	DURATA DEL RISCIAQUO	min	1	0	60	Una volta pulito il filtro, tempo di funzionamento della pompa per la procedura di risciacquo dell'acqua sporca residua nel filtro.
3.04	PRESSIONE AVVISO FILTRO SPORCO	bar	1,5	1	2.5	Pressione a partire dalla quale verrà mostrato sulla schermata un avviso che richiede la pulizia del filtro (per questa funzione è necessaria l'installazione di un trasduttore di pressione).

4. FARI SUBACQUEI						
Par.	Descrizione	U	VALORI			Avvertenze
			Predefinito	Min.	Max.	
4.01	PRESENZA DI FARI SUBACQUEI		NO	NO	Sì	Si programma il ciclo di illuminazione giornaliero della piscina qualora si indichi la presenza di fari subacquei.
4.02	FARI SUBACQUEI ATTIVATI LUNEDÌ		OFF	OFF	ON	Abilitiamo/Disabilitiamo l'illuminazione della piscina il lunedì.
4.03	INIZIO FARI SUBACQUEI LUNEDÌ*		00:00			Indichiamo l'ora di inizio del ciclo di illuminazione.
4.04	FINE FARI SUBACQUEI LUNEDÌ*		00:00			Indichiamo l'ora di fine del ciclo di illuminazione.
4.23	RGB TEST					Permette di cambiare la sequenza di colori qualora vi siano LED RGB in piscina.

* È presente una configurazione completa per ogni giorno della settimana. In questo manuale si spiega come configurare il lunedì, ma la procedura è la stessa per tutti gli altri giorni della settimana.

5. SKIMMING						
Par.	Descrizione	U	VALORI			Avvertenze
			Predefinito	Min.	Max.	
5.01	DURATA SKIMMING	min	2	0	5	Consente di programmare la durata del programma di pulizia della superficie (SKIMMING) della piscina. Indicando 0 minuti si disabilita lo SKIMMING.
5.02	INTERVALLO SKIMMING	h	3	1	24	Indichiamo ogni quanto deve avviarsi il programma di SKIMMING.
5.03	PORTATA SKIMMING	giri/min	2800	700	2800	Indichiamo alla pompa la velocità desiderata per il programma di SKIMMING.

6. VELOCITÀ FISSA						
Par.	Descrizione	U	VALORI			Avvertenze
			Predefinito	Min.	Max.	
6.01	VELOCITÀ V1	giri/min	950	700	2800	Stabiliamo a quale velocità deve funzionare la pompa nella velocità V1.
6.02	VELOCITÀ V2	giri/min	1400	700	2800	Stabiliamo a quale velocità deve funzionare la pompa nella velocità V2.
6.03	VELOCITÀ V3	giri/min	2800	700	2800	Stabiliamo a quale velocità deve funzionare la pompa nella velocità V3.

7. INGRESSI USCITE						
Par.	Descrizione	U	VALORI			Avvertenze
			Predefinito	Min.	Max.	
7.01	INGRESSO DIGITALE 1		Non in uso	Non in uso Spegnimento esterno Spegnimento esterno INV Velocità fissa Velocità fissa INV		È possibile usare un ingresso per effettuare uno spegnimento in remoto (l'opzione INV serve ad aprire un contatto affinché si attivi) oppure per far funzionare la pompa a una velocità definita quando si attiva e si disattiva (opzione INV) l'ingresso 1.
7.02	VELOCITÀ IN 1	giri/min	1400	700	2800	Nel caso si abiliti l'ingresso digitale 1 per la velocità fissa, indicare a quale velocità si desidera che funzioni al momento dell'ingresso.
7.03	INGRESSO DIGITALE 2		Uguale al parametro 7.01, ma per l'ingresso 2.			
7.04	VELOCITÀ IN 2		Uguale al parametro 7.02, ma per l'ingresso 2.			
7.05	USCITA 1		OFF	OFF Cloratore a sale Lavaggio Allarme (NO) Allarme (NC) Funzionamento Orologio (NO) Orologio (NC)		È possibile programmare il relè 1 in modo che si attivi (o si disattivi per le opzioni completate in NC) quando la pompa si avvia, quando la pompa filtra (cloratore a sale), quando scatta un allarme o mentre si svolge un determinato ciclo di programmazione.
7.06	PROGRAMMA ORARIO 1		OFF	OFF L-D L-V S-D L, Ma, Me, G, V, S, D		Questo parametro è visibile soltanto scegliendo una delle 2 opzioni dell'orologio nel parametro precedente e consente di programmare i giorni o la serie di giorni, ad esempio L-D ossia da lunedì a domenica, in cui si desidera attivare il relè.
7.07	ORA INIZIO PROGRAMMA 1		00:00			Indichiamo l'ora di inizio del programma 1.
7.08	ORA SPEGNIMENTO PROGRAMMA 1		00:00			Indichiamo l'ora di inizio del programma 2.
7.09	USCITA 2		Uguale al parametro 7.05 per l'ingresso 2.			

Par.	Descrizione	U	VALORI			Avvertenze
			Predefinito	Min.	Max.	
7.10	PROGRAMMA ORARIO 2		OFF	OFF L-D L-V S-D L, Ma, Me, J, V, S, D		Questo parametro è visibile soltanto scegliendo una delle 2 opzioni dell'orologio nel parametro precedente e consente di programmare i giorni o la serie di giorni, ad esempio L-D ossia da lunedì a domenica, in cui si desidera attivare il relè.
7.11	ORA INIZIO PROGRAMMA 2		Uguale al parametro 7.07 per l'ingresso 2.			
7.12	ORA SPEGNIMENTO PROGRAMMA 2		Uguale al parametro 7.08 per l'ingresso 2.			

8. PARAM. AVANZATI

Par.	Descrizione	U	VALORI			Avvertenze
			Predefinito	Min.	Max.	
8.01	FREQUENZA NOMINALE MOTORE	Hz	2800	1400	3400	Consente di modificare la velocità massima di funzionamento della pompa.
8.02	UNITÀ DI PRESSIONE		Bar	Bar	PSI	Possiamo cambiare le unità di misura per indicare la pressione nell'installazione.
8.03	FONDO SCALA TRASDUTTORE	Bar	10	5	58	Consente di regolare il range di rilevazione del trasduttore nel caso risulti installato uno con una scala diversa da quella standard 4-20 mA (0-10 Bar).
8.04	PRESSIONE MASSIMA FILTRO	Bar	2.5	2	5	In questo punto indicheremo la pressione massima sopportata dal filtro affinché il variatore ne tenga conto durante il normale funzionamento e agisca di conseguenza per evitare che venga superata.
8.05	FREQUENZA DI COMMUTAZIONE	KHz	7.7	2,5	16	Consente di modificare la frequenza di commutazione del variatore riducendo, sebbene poco comune, il rumore di commutazione a spese di un aumento della temperatura dell'elettronica. Avvertenza: Non consigliamo di modificare il valore predefinito salvo che su indicazione specifica dell'ufficio tecnico.
8.06	ALLARME MANCANZA D'ACQUA ATTIVO		ON	ON	OFF	Consente un monitoraggio costante del lavoro a secco della pompa nel caso dovesse verificarsi.
8.07	LIMITE ALLARME MANCANZA ACQUA	%	75	50	90	Valore che viene utilizzato nell'algoritmo matematico che calcola il lavoro a secco della pompa.
8.08	TEMPO DI ACCENSIONE	min	2	1	10	Durante il tempo di accensione, la rilevazione del lavoro a secco non sarà operativa anche se è attivo il monitoraggio.

9. MODALITÀ MANUALE

9	.	M	A	N	A	L				(0	5)					
				0	r	p	m	-	-	-	B	a	R					
				0	.	0	A				(5	.	0	A)		
S	a	l	i	r													O	N

Lo scopo di questa schermata è di realizzare una prova di funzionamento della pompa, a una velocità definita, per un periodo di tempo controllato, con l'obiettivo di scegliere correttamente le velocità di funzionamento dei cicli del paragrafo 2 del menu delle impostazioni.

Premendo il pulsante F2 attiviamo la pompa all'inizio per 2 minuti alla frequenza massima. Ogni volta che si preme il pulsante F2 aumentiamo il tempo di funzionamento su una scala di 2 minuti, 15 minuti, 30 minuti, 1 ora, 2 ore, 4 ore o 8 ore. In qualsiasi momento, premendo il pulsante F1 interromperemo il funzionamento della pompa.

Ogni volta che premeremo sui tasti (▲) o (▼) aumenteremo o diminuiranno, rispettivamente, di 10 giri/min la velocità di funzionamento della pompa.

10. VISUALIZZAZIONE

Par.	Descrizione	U	VALORI			Avvertenze
			Predefinito	Min.	Max.	
10.01	TEMPERATURA MODULO	°C				Mostra la temperatura attuale del modulo di potenza. Se la temperatura è molto alta, lo stesso variatore di velocità ridurrà la velocità della pompa evitando che l'elettronica del variatore possa danneggiarsi.
10.02	SEGNALE ANALOGICO	mA		4	20	Mostra il valore della lettura in mA del trasduttore di pressione.
10.03	ORE TENSIONE	Ore				Indica le ore di collegamento alla rete elettrica della pompa indipendentemente dal fatto che sia stata o meno in funzione.
10.04	ORE DI FUNZIONAMENTO	Ore				Indica le ore di funzionamento della pompa.
10.05	CONTATORE ENERGIA	kWh				Indica il consumo della pompa in kWh.
10.06	INGRESSO DIGITALE 1		0	0	1	Indica se l'ingresso 1 è attivo o no, nel caso fosse attivo, il motivo che lo ha attivato.
10.07	INGRESSO DIGITALE 2		0	0	1	Indica se l'ingresso 2 è attivo o no, nel caso fosse attivo, il motivo che lo ha attivato.
10.08	USCITA RELÈ 1		0	0	1	Indica se il relè 1 è attivo o no, nel caso fosse attivo, il motivo che lo ha attivato.
10.09	USCITA RELÈ 2		0	0	1	Indica se il relè 2 è attivo o no, nel caso fosse attivo, il motivo che lo ha attivato.
11.00	VERSIONE SOFTWARE					Indica la versione del software del pannello di controllo (schermata) e della scheda di alimentazione (radiatore di alluminio).
11.01	POTENZA ASSORBITA POMPA	W				Indica la potenza istantanea assorbita dalla pompa.

11. CRONOLOGIA ALLARMI

Mostra una cronologia delle anomalie della pompa a cui è collegato il variatore, indicando la data, l'ora e l'anomalia riscontrata. Questa informazione è molto importante per individuare le possibili anomalie di funzionamento dell'installazione.

12. RESET

Par.	Descrizione	U	VALORI			Avvertenze
			Predefinito	Min.	Max.	
12.01	RESET CONTATORI		NO	NO	SÌ	Indicando SÌ, eliminiamo le ore di tensione e il contatore di energia.
12.02	RESET CRONOLOGIA ALLARMI		NO	NO	SÌ	Indicando SÌ, resettiamo tutti i guasti archiviati nella cronologia degli allarmi.
12.03	IMPOSTAZIONI DI FABBRICA		NO	NO	SÌ	Questo parametro eliminerà tutte le regolazioni inserite nella configurazione del variatore, riportandolo allo stato iniziale come quando è stato installato per la prima volta.

11. ALLARMI

Messaggio	Cause	Soluzione / Soluzioni
AVVISO PRESSIONE: PULIZIA DEL FILTRO	Indica che è stata superata la pressione inserita nel parametro PRESSIONE AVVISO FILTRO SPORC.	Premere il pulsante BACK WASH e seguire i passaggi indicati nella procedura di pulizia del filtro in quanto il sistema rileva una pressione elevata nel filtro probabilmente prodotta da un eccesso di sporczia al suo interno.
ALLARME F01 SOVRINTENSITÀ	Indica un eccesso di consumo del motore.	Verificare che la pompa giri liberamente in assenza di ostruzioni.
ALLARME F02 CORTOCIRCUITO	Il motore è collegato/bruciato I cavi non sono tutti cablati Guasto interno del variatore	Scollegare il motore e verificare che il messaggio non sia più visualizzato. In caso contrario, mettersi in contatto con il servizio tecnico più vicino. Verificare che tutti i cavi siano correttamente collegati al motore stesso e al variatore. Controllare anche che il cablaggio dell'alimentazione elettrica sia corretto. Mettersi in contatto con il servizio tecnico più vicino.
ALLARME F03 SOVRATEMPERATURA DEL MODULO	Il modulo della potenza ha raggiunto una temperatura molto elevata, che ne ha compromesso l'affidabilità.	Assicurarsi che la temperatura ambiente non superi gli estremi riportati in questo manuale. Assicurarsi che la ventilazione del variatore dia corretta, in tal caso controllare che la pompa abbia il ventilatore e che sia installato il coperchio del ventilatore.
ALLARME F04 TENSIONE DI INGRESSO	Il variatore non riceve corrente elettrica oppure supera i limiti massimi e minimi.	Si è interrotta l'alimentazione elettrica al variatore. Si sono scollegati i cavi che collegano la rete elettrica con il variatore.

Messaggio	Cause	Soluzione / Soluzioni
ALLARME F06 GUASTO MOTORE	Il motore è collegato/scollegato Perdita del sincronismo	Verificare che i cavi del motore siano ben collegati, perché il variatore non rileva il motore oppure è bruciato. È anche possibile che si tratti di una perdita di sincronismo del motore durante il funzionamento, a causa di un cambiamento molto grosso e repentino delle condizioni di pompaggio.
ALLARME F07 MANCANZA D'ACQUA	Il variatore rileva che la pompa sta funzionando senz'acqua all'interno.	Assicurarsi che la pompa aspiri correttamente il fluido.
ALLARME F08 LIMITE PRESSIONE MASSIMA	Il variatore rileva che il filtro è molto sporco o a una pressione molto vicina a quella di rottura.	Verificare che non sia necessario pulire il filtro e che le valvole ad impulso consentano il ricircolo.
ALLARME X13 ERRORE INTERNO	Non c'è comunicazione tra il pannello di controllo (coperchio) e la scheda di alimentazione (radiatore). Guasto interno del variatore.	Verificare che il cavo piatto che collega i due circuiti elettronici sia correttamente collegato e fissato. È possibile che sia dovuto a un isolato errore di lettura del firmware. Si raccomanda di scollegare il variatore dalla corrente elettrica per alcuni minuti. Se alimentando di nuovo il variatore il messaggio persiste, mettersi in contatto con il servizio tecnico più vicino.

12. GARANZIA

Il variatore di velocità ha una garanzia di 24 mesi dalla data di acquisto. L'utilizzo di ricambi non originali, eventuali alterazioni o l'uso inappropriato, annullano la validità della garanzia del prodotto.

13. TRATTAMENTO E SMALTIMENTO RIFIUTI

Per lo smaltimento delle parti che compongono il variatore di velocità, sarà necessario attenersi alla normativa e alle leggi vigenti del paese in cui si utilizza il prodotto. In ogni caso, si prega di non abbandonare nell'ambiente parti inquinanti.



Questo simbolo sul prodotto indica che non può essere smaltito con i rifiuti domestici.

La disposizione si riferisce allo smaltimento di apparecchiature esclusivamente all'interno dei confini dell'Unione europea (2012/19/UE). L'utente ha la responsabilità di smaltire l'apparecchiatura in un centro di raccolta RAEE per il riciclo e lo smaltimento di apparecchiature elettriche. Per maggiori informazioni in merito ai centri di raccolta RAEE, contattare gli uffici locali preposti.

ÍNDICE

1. Normas de segurança	66
2. Dados técnicos	67
3. Instalação e montagem	67
4. Ligações elétricas	68
5. Formato de ecrã	69
6. Ecrã principal	70
7. Modo de funcionamento	70
8. Colocação em funcionamento	71
9. Menu de configuração (esquema)	72
10. Menu de configuração	73
11. Alarmes	79
12. Garantia	80
13. Eliminação e tratamento ambiental	80
14. Declaração de conformidade	113

1. NORMAS DE SEGURANÇA

Antes de instalar e utilizar o produto:

- Leia atentamente todas as partes do presente manual.
- Verifique se os dados indicados na placa são os desejados e adequados para a instalação e em particular se a tensão nominal da bomba é compatível com a da instalação.
- A instalação e a manutenção devem ser feitas única e exclusivamente por pessoal autorizado, responsável por efetuar as ligações elétricas segundo as normas de segurança vigentes.
- A bomba não deverá ser utilizada por pessoas com capacidades físicas, sensoriais e mentais reduzidas, ou sem a devida experiência ou conhecimentos, salvo se um responsável pela sua segurança lhes tenha explicado as instruções e supervisionado o manuseamento da bomba.
- Deve-se evitar que as crianças brinquem com a bomba.
- O fabricante declina qualquer responsabilidade por danos derivados de um uso inapropriado do produto e não se responsabilizará pelos danos provocados por operações de manutenção ou reparação realizadas por pessoal não qualificado e/ou com peças sobresselentes não originais.
- O uso de peças sobresselentes não autorizadas, alterações ao produto ou uso inapropriado anularão automaticamente a garantia do produto.

Durante o seu funcionamento habitual:

- Antes de tirar a tampa do variador de velocidade para qualquer ação de manutenção, assegure-se de desligar a tensão de rede e aguardar 5 minutos para que o sistema eletrônico descarregue qualquer tensão residual no seu interior.
- Nunca desligue o variador enquanto o motor estiver em rotação. Esta ação pode provocar danos irreparáveis no variador de velocidade, bem como afetar os demais sistemas eletrônicos ligados à mesma rede elétrica.
- Embora a bomba se encontre inoperante, deve-se cortar o abastecimento elétrico de todo o variador de velocidade para realizar qualquer ação de manutenção.
- Perante qualquer anomalia na instalação, a bomba pode ser parada manualmente com o botão STOP próprio para esse fim.

2. DADOS TÉCNICOS

Valores Nominais:

Tensão de alimentação (V)	220-240 V (1~ - 50/60Hz)
Velocidade de funcionamento (RPM)	700 r.p.m – 2800 r.p.m
Intensidade máxima de (A)	11 A
Grau de proteção	IP 55

Limites de utilização:

- Temperatura ambiente mínima: -10 °C
- Temperatura ambiente máxima: +40 °C
- Variação de tensão de alimentação: +/- 10%

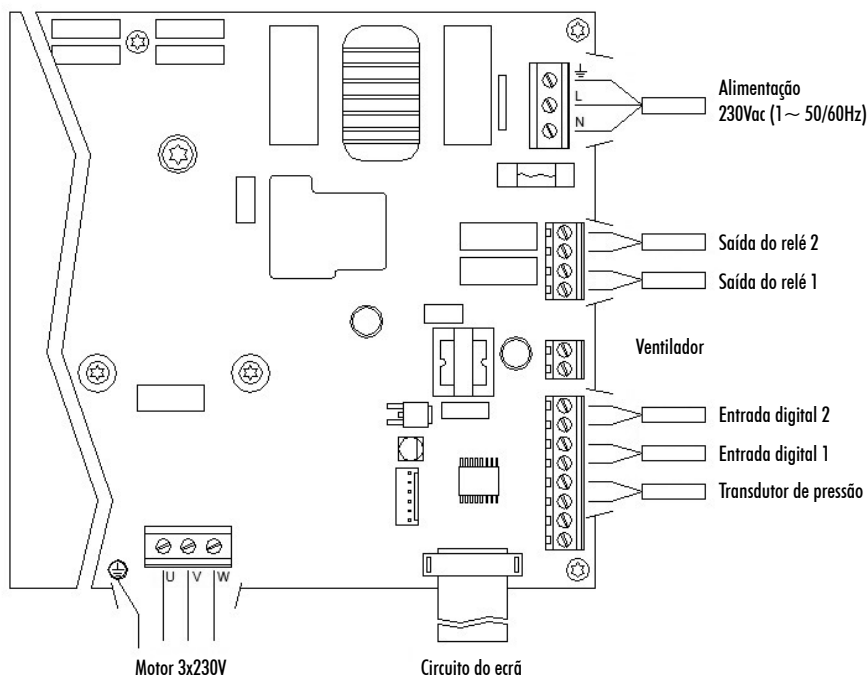
3. INSTALAÇÃO / MONTAGEM

Antes de instalar a bomba, leia atentamente todas as partes do presente manual e consulte as normas de segurança vigentes de cada país.

Instalação da bomba:

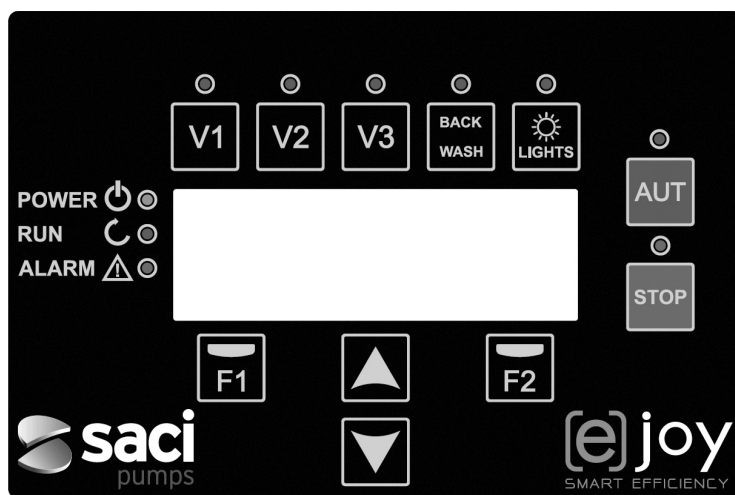
- Deve-se instalar em ambientes bem ventilados, sem humidade e longe da exposição direta ao sol e à chuva. O incumprimento destas indicações pode reduzir consideravelmente a vida útil do variador de velocidade.
- Antes de efetuar as ligações elétricas, assegure-se de que o cabo utilizado para alimentar eletricamente a bomba não recebe tensão.
- Verifique meticolosamente os dados elétricos indicados na placa de características do variador antes de ligar a corrente elétrica.
- Deve dimensionar corretamente os cabos de alimentação elétrica à bomba, em função do consumo nominal do motor e do comprimento do cabo necessário.
- Certifique-se também de que na rede elétrica existem proteções elétricas, recomendando-se em particular o uso de um interruptor diferencial de alta sensibilidade (30 mA, classe B para aplicações industriais).
- Recomenda-se, além do interruptor diferencial, que a instalação disponha de uma proteção magneto-térmica para controlar a alimentação elétrica à bomba.

4. LIGAÇÕES ELÉTRICAS



Sinal	Descrição
Saídas dos relés 1 e 2	Saídas que atuam segundo o programado. Estas saídas são livres de potencial e têm uma carga máxima de 5 amperes a 230 Vac.
Ventilador	Na modalidade de funcionamento com suporte de parede, devido a não termos a refrigeração do próprio ventilador do motor, utilizaremos o sistema de ventilação que equipa o referido suporte de série para realizar esta refrigeração. Esta saída é a 24 Vcc e ativa-se sempre que a bomba esteja em funcionamento.
Entradas digitais 1 e 2	A estas entradas podemos ligar qualquer contacto livre de potencial que nos realizará as funções programadas. NOTA: não alimente estas entradas com tensão.
Transdutor de pressão	Caso esteja ligado, o variador de velocidade para saber a pressão da instalação assim como a pressão durante o ciclo de "BACK WASH".

5. FORMATO DO ECRÃ



Tecla	Função
V1	Ativação temporizada da bomba à velocidade 1
V2	Ativação temporizada da bomba à velocidade 2
V3	Ativação temporizada da bomba à velocidade 3
AUT	Para ativar o funcionamento normal da bomba
STOP	Para desativar a bomba em qualquer momento
BACK WASH	Para iniciar o ciclo de lavagem de filtros (back wash)
LIGHTS	Ativação manual do tempo de iluminação
F1	Tecla de ação do texto no ecrã
F2	Tecla de ação do texto no ecrã
▲▼	Teclas para mover-se pelos menus
POWER	Indica presença de tensão
RUN	Indica que a bomba está em funcionamento
ALARM	Indica que há um alarme ativo

6. ECRÃ PRINCIPAL

Neste ecrã ser-nos-á apresentado o estado atual da bomba:

VARIABLE	SPEED	PUMP
1350 rpm	- - -	BAR
4.8 A	(6.0A)
11:58		Menu

Poderemos visualizar diretamente a velocidade de rotação instantânea do motor, a pressão da instalação (apenas no caso de estar instalado um transdutor de pressão) e o consumo instantâneo do motor. Entre parênteses, ao lado do consumo instantâneo podemos ver o consumo nominal do motor introduzido no assistente do início (ponto 8 do presente manual).

A partir deste ecrã, premindo as teclas (▲) o (▼), acedemos diretamente ao menu de visualização, servindo como atalho para comprovar alguns dados que necessitemos visualizar sem necessidade de aceder ao menu de ajustes.

7. MODO DE FUNCIONAMENTO

Todas as bombas concebidas para a limpeza das piscinas têm como objetivo principal manter a água limpa e em condições ideais. O avanço e a característica principal é que com a lógica do variador de velocidade, este processo é obtido com elevadas poupanças energéticas.

O variador permite o funcionamento de uma bomba na instalação, além de poder controlar a ativação automática dos focos de piscina e também ajudar na limpeza do filtro, para além de outras funções.

Dispomos de um ajuste diário de vários ciclos de filtração (até 4 ciclos cada dia) em que, além disso, indicamos a velocidade de funcionamento da bomba.

Por defeito, o modo de funcionamento da bomba é o modo automático. Visto que se indicam os intervalos de tempo e os dias da semana em que se pretende a filtração, a bomba filtrará à velocidade indicada em cada intervalo. É neste ponto que devemos ter em conta que **quanto menor é a velocidade de funcionamento, maior é a poupança energética.**

O teclado inclui 3 botões identificados como V1, V2 e V3 que permitem o funcionamento temporizado da bomba à velocidade fixada no parâmetro correspondente, pelo que é necessária a ativação manual da bomba.

Caso exista um transdutor de pressão instalado, o sistema monitorizará a todo o momento a pressão da instalação, com o objetivo de avisar caso detete um excesso de sujidade no filtro. Uma vez recebido este aviso, ou em qualquer

outro momento, mediante a pressão do botão "BACK WASH", um assistente simples irá guiar-nos na limpeza do filtro. O referido assistente nos solicitará que desloquemos as válvulas do filtro para a limpeza, seguido de enxaguamento e, por fim, nova filtração.

8. COLOCAÇÃO EM FUNCIONAMENTO

A primeira vez que ligamos o nosso equipamento à tensão elétrica iremos constatar o parâmetro 1.1 que pertence ao menu 1 Configuração Geral, o qual por sua vez é o assistente de arranque.

Este ecrã também aparece no caso de restaurar os ajustes de fábrica.

Neste menu serão introduzidos os parâmetros básicos da instalação à espera da programação dos intervalos de tempo a que pretendemos que a bomba filtre.

1.1	LANGUAGE								
	English								
								Next	

Selecionamos o idioma pretendido com a tecla F2 (▼) e com a tecla F2 (Seguinte) passamos ao parâmetro 1.2 para continuar com o assistente de configuração.

				SET					
		DATE	AND	TIME					
		20/02/22	-	10:20					
	Sunday							Accept	

Neste parâmetro introduzimos a data e hora pelas quais se regulará o variador para a programação de tempos de funcionamento e paragem. Continue com a tecla F2 para aceder ao ecrã onde se indicará a intensidade nominal do motor, indicada na placa de características

1.3	NOMINAL								
	CURRENT								
	5.0	AMP							
Back								Next	

Com as teclas (▲) e (▼) aumentamos e diminuímos, respetivamente, o consumo nominal do motor da bomba. Com a tecla F2 passamos para o menu 1.4.

		TURNING	OK?						
		YES							
		NO							
Repeat								Accept	

Neste ecrã observaremos uma sequência de arranques e paragens do motor a baixa velocidade, para que se possa ver se o motor está a rodar no sentido correto. Se não for esse o caso, podemos inverter o sentido de rotação com as teclas (▲) e (▼).

Este é o último ecrã do assistente de início.

9. MENU DE CONFIGURAÇÃO (ESQUEMA)
MENU

1. CONFIG GERAL	2. FILTRAÇÃO	3. LAVAGEM DE FILTRO	4. FOCOS	5. SKIMMING	6. VELOCIDADE FIXA	7. ENTRADAS/SAÍDAS	8. PARÂ AVANÇADOS	9. MODO MANUAL	10. VISUALIZAÇÃO	11. HISTORIAL DE ALARMES	12. RESETS
1.1 IDIOMA	2.1 NÚMERO DE INTERVALOS	3.1 VELOCIDADE DE LAVAGEM	4.1 PRESENÇA DE FOCOS	5.1 DURAÇÃO SKIMMING	6.1 VELOCIDADE V1	7.1 ENTRADA DIGITAL 1	8.1 FREQ. NOMINAL DO MOTOR		10.1 TEMPERATURA DO MÓDULO		12.1 RESET CONTADORES
1.2 CONFIGURAR A HORA	2.2 EDITAR INTERVALO DE SEGUNDA-FEIRA (1)	3.2 DURAÇÃO DE LAVAGEM		5.2 INTERVALO SKIMMING	6.2 VELOCIDADE V2	7.2 ENTRADA DIGITAL 2	8.2 UNIDADES DE PRESSÃO		10.2 SINAL ANALÓGICO		12.2 RESET HISTÓRICO DE ALARMES
1.3 INTENSIDADE DO MOTOR	2.3	3.3 DURAÇÃO DE ENGATILHAMENTO		5.3 CAUDAL SKIMMING	6.3 VELOCIDADE V3	7.3 SAÍDA 1	8.3 ESCALA COMPLETA DO TRANSISTOR		10.3 HORAS DE TENSÃO		12.3 AJUSTES DE FABRICA
1.4 SENTIDO DE ROTAÇÃO	2.4	3.4 PRESSÃO DE AVISO DE FILTRO SUJO				7.4 SAÍDA 2	8.4 PRESSÃO MÁXIMA DO FILTRO		10.4 HORAS DE TRABALHO		
	2.5 EDITAR INTERVALO DE SEGUNDA-FEIRA (2)						8.5 FREQUÊNCIA DE COMUTAÇÃO		10.5 CONTADOR DE ENERGIA		
	2.6						8.6 ALARME DE FALTA DE ÁGUA ATIVO		10.6 ENTRADA DIGITAL 1		
	2.7						8.7 LIMITE DO ALARME DE FALTA DE ÁGUA		10.7 ENTRADA DIGITAL 2		
	2.8 EDITAR INTERVALO DE SEGUNDA-FEIRA (3)						8.8 TEMPO DE PURGA		10.8 SAÍDA DO RELÉ 1		
	2.9								10.9 SAÍDA DO RELÉ 2		
	2.10								11.0 VERSÃO DE SOFT.		
	2.11 EDITAR INTERVALO DE SEGUNDA-FEIRA (4)								11.1 POTÊNCIA CONS. BOMBA		
	2.12										
	2.13										
	2.14 COPIAR DIA DE SEGUNDA-FEIRA PARA TERÇA-FEIRA										
	:										
	2.85 NÚM. DE INTERVALOS AO DOMINGO										
	2.86 EDITAR INTERVALO DE DOMINGO (1)										
	2.87										
	2.88										
	2.89 EDITAR INTERVALO DE DOMINGO (2)										
	2.90										
	2.91										
	2.92 EDITAR INTERVALO DE DOMINGO (3)										
	2.93										
	2.94										
	2.95 EDITAR INTERVALO DE DOMINGO (4)										
	2.96										
	2.97										

10. MENU DE CONFIGURAÇÃO

1. CONFIG GERAL						
Par.	Descrição	Unid.	VALORES			Notas
			Por defeito	Mín.	Máx.	
1.1	IDIOMA	1.1	Español	--	--	Para definir o idioma com o qual interagir com o variador.
1.2	CONFIGURAR A HORA					Para ajustar a data e hora do variador.
1.3	INTENSIDADE DO MOTOR	A	5	0.1	11	Indicamos o consumo em amperes a 400 V, tal como indicado na placa de características do motor.
1.4	SENTIDO DE ROTAÇÃO		0	0	1	Alteramos o sentido de rotação do motor, caso esteja a rodar no sentido contrário ao dos ponteiros do relógio.

2. FILTRAÇÃO						
Par.	Descrição	Unid.	VALORES			Notas
			Por defeito	Mín.	Máx.	
2.01	NÚMERO DE INTERVALOS À SEGUNDA-FEIRA		0	0	4	Quantas vezes por dia se deve recircular a água da piscina (SEGUNDA-FEIRA).
2.02	EDITAR INTERVALO DE SEGUNDA-FEIRA* (1)		00:00			É fixada a hora de início do intervalo 1.
2.03			24:00			É fixada a hora de finalização do intervalo 1.
2.04		rpm	1400	700	2800	É fixada a velocidade de rotação deste intervalo 1.
2.05	EDITAR INTERVALO DE SEGUNDA-FEIRA (2)		00:00			É fixada a hora de início do intervalo 2.
2.06			24:00			É fixada a hora de finalização do intervalo 2.
2.07		rpm	1400	700	2800	É fixada a velocidade de rotação deste intervalo 2.
2.08	EDITAR INTERVALO DE SEGUNDA-FEIRA (3)		00:00			É fixada a hora de início do intervalo 3.
2.09			24:00			É fixada a hora de finalização do intervalo 3.
2.10		rpm	1400	700	2800	É fixada a velocidade de rotação deste intervalo 3.
2.11	EDITAR INTERVALO DE SEGUNDA-FEIRA (4)		00:00			É fixada a hora de início do intervalo 4.
2.12			24:00			É fixada a hora de finalização do intervalo 4.
2.13		rpm	1400	700	2800	É fixada a velocidade de rotação deste intervalo 4.
2.14	COPIAR DIA DE SEGUNDA-FEIRA PARA TERÇA-FEIRA**					Permite copiar a configuração horária anterior para o dia seguinte (TERÇA-FEIRA).

PT

Par.	Descrição	Unid.	VALORES			Notas
			Por defeito	Mín.	Máx.	
2.86	EDITAR INTERVALO DE DOMINGO (1)		00:00			É fixada a hora de início do intervalo 1.
2.87			24:00			É fixada a hora de finalização do intervalo 1.
2.88		rpm	1400	700	2800	É fixada a velocidade de rotação deste intervalo 1.
2.89	EDITAR INTERVALO DE DOMINGO (2)		00:00			É fixada a hora de início do intervalo 2.
2.90			24:00			É fixada a hora de finalização do intervalo 2.
2.91		rpm	1400	700	2800	É fixada a velocidade de rotação deste intervalo 2.
2.92	EDITAR INTERVALO DE DOMINGO (3)		00:00			É fixada a hora de início do intervalo 3.
2.93			24:00			É fixada a hora de finalização do intervalo 3.
2.94		rpm	1400	700	2800	É fixada a velocidade de rotação deste intervalo 3.
2.95	EDITAR INTERVALO DE DOMINGO (4)		00:00			É fixada a hora de início do intervalo 4.
2.96			24:00			É fixada a hora de finalização do intervalo 4.
2.97		rpm	1400	700	2800	É fixada a velocidade de rotação deste intervalo 4.

* Existe uma configuração completa para cada dia da semana. Neste manual explica-se apenas como configurar a segunda-feira e o domingo, de modo resumido, mas o processo é o mesmo para cada um dos restantes dias da semana.

** Ao finalizar a configuração do dia, é possível copiar esta configuração diretamente para o dia seguinte, poupando tempo no momento de ajustar cada dia individualmente.

3. LAVAGEM DE FILTRO						
Par.	Descrição	Unid.	VALORES			Notas
			Por defeito	Mín.	Máx.	
3.01	VELOCIDADE DE LAVAGEM	rpm	2800	700	2800	É fixada a velocidade da bomba para o processo de limpeza do filtro.
3.02	DURAÇÃO DE LAVAGEM	mín	5	1	60	Tempo de funcionamento da bomba durante o processo de lavagem do filtro.
3.03	DURAÇÃO DE ENXAGUAMENTO	mín	1	0	60	Depois de o filtro estar limpo, o tempo de funcionamento da bomba para o processo de enxaguamento da água suja remanescente no filtro.
3.04	PRESSÃO DE AVISO DE FILTRO SUJO	bar	1,5	1	2.5	Pressão a partir da qual se mostrará um aviso no ecrã a solicitar a limpeza do filtro (para esta função não é necessária a instalação de um transdutor de pressão).

4. FOCOS						
Par.	Descrição	Unid.	VALORES			Notas
			Por defeito	Mín.	Máx.	
4.01	PRESENÇA DE FOCOS		NÃO	NÃO	SIM	O ciclo de iluminação diário da piscina é programado no caso de indicar que há focos.
4.02	FOCOS ATIVOS SEGUNDA-FEIRA		DESLIGADO	DESLIGADO	LIGADO	Ativamos/Desativamos a iluminação da piscina às segundas-feiras.
4.03	INÍCIO FOCOS SEGUNDA-FEIRA*		00:00			Indicamos a hora de início do ciclo de iluminação.
4.04	FINAL FOCOS SEGUNDA-FEIRA*		00:00			Indicamos a hora de finalização do ciclo de iluminação.
4.23	TESTE RGB					Permite mudar a sequência de cores no caso de dispor de leds RGB na piscina.

* Existe uma configuração completa para cada dia da semana. Neste manual explica-se apenas como configurar a segunda-feira, mas o processo é o idêntico para os restantes dias da semana.

5. SKIMMING						
Par.	Descrição	Unid.	VALORES			Notas
			Por defeito	Mín.	Máx.	
5.01	DURAÇÃO SKIMMING	mín	2	0	5	Permite programar a duração do programa de limpeza da superfície (SKIMMING) da piscina. Se forem indicados 0 minutos, o SKIMMING é desativado.
5.02	INTERVALO SKIMMING	h	3	1	24	Indicamos a cada quanto tempo necessitamos que se inicie o programa de SKIMMING.
5.03	CAUDAL SKIMMING	rpm	2800	700	2800	Indicamos à bomba qual a velocidade que necessitamos para o programa de SKIMMING.

6. VELOCIDADE FIXA						
Par.	Descrição	Unid.	VALORES			Notas
			Por defeito	Mín.	Máx.	
6.01	VELOCIDADE V1	rpm	950	700	2800	Fixamos a velocidade à qual queremos que a bomba funcione na velocidade V1.
6.02	VELOCIDADE V2	rpm	1400	700	2800	Fixamos a velocidade à qual queremos que a bomba funcione na velocidade V2.
6.03	VELOCIDADE V3	rpm	2800	700	2800	Fixamos a velocidade à qual queremos que a bomba funcione na velocidade V3.

7. ENTRADAS E SAÍDAS						
Par.	Descrição	Unid.	VALORES			Notas
			Por defeito	Mín.	Máx.	
7.01	ENTRADA DIGITAL 1		Sem usar	Sem usar	Sem usar	É possível utilizar uma entrada para realizar uma paragem remota (a opção INV é para um contacto que se abre para que atue) ou para que a bomba funcione a uma determinada velocidade ao ativar ou desativar (opção INV) a entrada 1.
7.02	VELOCIDADE IN 1	rpm	1400	700	2800	Se ativar a entrada digital 1 para velocidade fixa, indicamos a que velocidade queremos que funcione quando ocorrer esta entrada.
7.03	ENTRADA DIGITAL 2		Idem parâmetro 7.01 mas para a entrada 2.			
7.04	VELOCIDADE IN 2		Idem parâmetro 7.02 mas para a entrada 2.			
7.05	SAÍDA 1		DESLIGADO	DESLIGADO	DESLIGADO	Podemos programar o relé 1 para que ative (ou desative para as opções concluídas em NC) sempre que a bomba seja colocada em funcionamento, quando a bomba esteja a filtrar (clorador salino), ao produzir-se um alarme ou enquanto se produz um determinado ciclo de programação.
7.06	PROGRAMA HORÁRIO 1		DESLIGADO	DESLIGADO	DESLIGADO	Este parâmetro é visível unicamente se escolhermos uma das 2 opções de relógio no parâmetro anterior e permite programar os dias ou o bloco de dias como, por exemplo, L-D que se refere ao período de segunda-feira até domingo, nos quais pretendemos que o relé ative.
7.07	HORA DE INÍCIO DO PROGRAMA 1		00:00			Indicamos a hora de início do programa 1.
7.08	HORA DE PARAGEM DO PROGRAMA 1		00:00			Indicamos a hora de início do programa 2.
7.09	SAÍDA 2		Idem parâmetro 7.05 para a saída 2.			

Par.	Descrição	Unid.	VALORES			Notas
			Por defeito	Mín.	Máx.	
7.10	PROGRAMA HORÁRIO 2		DESLIGADO	DESLIGADO L-D L-V S-D L, M, X, J, V, S, D		Este parâmetro é visível unicamente se escolhermos uma das 2 opções de relógio no parâmetro anterior e permite programar os dias ou o bloco de dias como, por exemplo, L-D que se refere ao período de segunda-feira até domingo, nos quais pretendemos que o relé ative.
7.11	HORA DE INÍCIO DO PROGRAMA 2		Idem parâmetro 7.07 para o programa 2.			
7.12	HORA DE PARAGEM DO PROGRAMA 2		Idem parâmetro 7.08 para o programa 2.			

8. PARÂMETROS AVANZADOS

Par.	Descrição	Unid.	VALORES			Notas
			Por defeito	Mín.	Máx.	
8.01	FREQUÊNCIA NOMINAL DO MOTOR	Hz	2800	1400	3400	Permite modificar a velocidade máxima de funcionamento da bomba.
8.02	UNIDADES DE PRESSÃO		Bar	Bar	PSI	Podemos modificar as unidades para representar a pressão da instalação.
8.03	INTERVALO DA ESCALA DO TRANSDUTOR	Bar	10	5	58	Permite ajustar o alcance de deteção do transdutor caso seja instalado um com uma escala diferente do padrão de 4-20 mA (0-10 Bar).
8.04	PRESSÃO MÁXIMA DO FILTRO	Bar	2.5	2	5	Neste ponto indicaremos qual é a pressão máxima que o nosso filtro suporta para que no modo de funcionamento normal o variador tenha esse fator em conta e atua consequentemente para que esta pressão não seja nunca excedida.
8.05	FREQUÊNCIA DE COMUTAÇÃO	KHz	7.7	2,5	16	Permite modificar a frequência de comutação do variador, reduzindo o ruído de comutação, embora incomum, à custa de um aumento de temperatura do sistema eletrónico. Nota: não recomendamos modificar o valor por defeito, exceto por indicação expressa do departamento técnico.
8.06	ALARME DE FALTA DE ÁGUA ATIVO		LIGADO	LIGADO	DESLIGADO	Permite a monitorização constante do funcionamento a seco da bomba, caso venha a ocorrer.
8.07	LIMITE DO ALARME DE FALTA DE ÁGUA	%	75	50	90	Valor utilizado no algoritmo matemático que calcula o funcionamento a seco da bomba.
8.08	TEMPO DE PURGA	mín	2	1	10	Durante o tempo de purga, a deteção de funcionamento a seco não funcionará, apesar de a monitorização estar ativa.

9. MODO MANUAL

9 . M A N U A L			(0	5)		
		0	r	p	m	- - -	B a R
		0 . 0	A			(5 . 0 A)
S a l i r							O N

O objetivo do presente ecrã é fazer um teste de funcionamento da bomba, a uma velocidade concreta, um tempo controlado, para escolher corretamente as velocidades de funcionamento dos ciclos do número 2 do menu de ajustes.

Premindo F2, ativamos a bomba inicialmente durante 2 minutos à frequência máxima da bomba. Cada vez que premimos a tecla F2, aumentamos o tempo de funcionamento numa escala de 2 minutos, 15 minutos, 30 minutos, 1 minutos, 2 horas, 4 horas, 8 horas. A qualquer momento, premindo a tecla F1, podemos parar o funcionamento da bomba.

Cada vez que premimos as teclas (▲) ou (▼) aumentamos ou diminuimos, respetivamente, em 10 rpm, a velocidade de funcionamento da bomba.

10. VISUALIZAÇÃO

Par.	Descrição	Unid.	VALORES			Notas
			Por defeito	Mín.	Máx.	
10.01	TEMPERATURA DO MÓDULO	°C				Mostra a temperatura atual do módulo de potência. Se a temperatura for muito elevada, o próprio variador de velocidade limitará a velocidade da bomba, evitando que o sistema eletrónico do variador seja danificado.
10.02	SINAL ANALÓGICO	mA		4	20	Mostra o valor de leitura, em mA, do transdutor de pressão.
10.03	HORAS DE TENSÃO	Horas				Indica as horas que a bomba fica ligada à rede elétrica, independentemente de ter estado em funcionamento ou não.
10.04	HORAS DE TRABALHO	Horas				Indica as horas de funcionamento da bomba.
10.05	CONTADOR DE ENERGIA	kWh				Indica o consumo da bomba em kWh.
10.06	ENTRADA DIGITAL 1		0	0	1	Indica se a entrada 1 está ativa ou não e, caso esteja ativa, o motivo pelo qual foi ativada.
10.07	ENTRADA DIGITAL 2		0	0	1	Indica se a entrada 2 está ativa ou não e, caso esteja ativa, o motivo pelo qual foi ativada.
10.08	SÁIDA DO RELÉ 1		0	0	1	Indica se o relé 1 está ativo ou não e, caso esteja, o motivo pelo qual está ativo.
10.09	SÁIDA DO RELÉ 2		0	0	1	Indica se o relé 2 está ativo ou não e, caso esteja, o motivo pelo qual está ativo.
11.00	VERSÃO DE SOFTWARE					Indica a versão do software da placa de controlo (ecrã) e da placa de potência (radiador de alumínio).
11.01	POTÊNCIA CONSUMIDA PELA BOMBA	W				Indica a potência instantânea consumida pela bomba.

11. HISTORIAL ALARMES

Mostra um histórico de anomalias da bomba onde esteja ligado o variador, indicando a data, a hora e a anomalia produzida. Estas informações são muito importantes para detetar possíveis anomalias de funcionamento da instalação.

12. RESETS

Par.	Descrição	Unid.	VALORES			Notas
			Por defeito	Mín.	Máx.	
12.01	RESET CONTADORES		NÃO	NÃO	SIM	Ao indicar SIM, eliminamos as horas de tensão e o contador de energia.
12.02	RESET HISTÓRICO DE ALARMES		NÃO	NÃO	SIM	Ao indicar SIM, efetuamos um reset de todas as falhas armazenadas no histórico de alarmes.
12.03	AJUSTES DE FÁBRICA		NÃO	NÃO	SIM	Este parâmetro irá remover todos os ajustes introduzidos na configuração do variador, colocando-o no estado inicial, tal como quando foi instalado pela primeira vez.

11. ALARMES

Mensagem	Motivos	Solução / Soluções
AVISO DE PRESSÃO: LIMPEZA DO FILTRO	Indica que foi excedida a pressão introduzida no parâmetro PRESSÃO DE AVISO DE FILTRO SUJO.	Pressione o botão BACK WASH e siga os passos indicados no assistente de limpeza do filtro, porque o sistema deteta uma elevada pressão no filtro, provavelmente devido a excesso de sujidade no seu interior.
ALARME F01 SOBRECORRENTE	Indica um consumo excessivo do motor.	Verifique se a bomba gira livremente sem nenhuma obstrução.
ALARME F02 CURTO-CIRCUITO	O motor está ligado/queimado Não estão ligados todos os cabos Falha interna do variador	Desligue o motor do variador e verifique se a mensagem desaparece. Caso não desapareça, entre em contacto com o serviço de assistência técnica mais próximo. Verifique se todos os cabos do motor estão corretamente ligados ao próprio motor e também ao variador. Controle também a correta cablagem de alimentação elétrica do variador. Entre em contacto com o serviço de assistência técnica mais próximo.
ALARME F03 TEMPERATURA EXCESSIVA DO MÓDULO	O módulo de potência atingiu uma temperatura muito elevada, comprometendo a sua fiabilidade	Assegure que a temperatura ambiente não excede os extremos referidos neste manual. Verifique se a ventilação do variador está correta, neste caso, controle se a bomba possui ventilador e se a tampa do ventilador está instalada.
ALARME F04 TENSÃO DE ENTRADA	O variador não recebe corrente elétrica ou está fora dos limites superior e inferior.	A alimentação elétrica ao variador foi interrompida. Os cabos de ligação elétrica da rede elétrica ao variador desligaram-se.

Mensagem	Motivos	Solução / Soluções
ALARME F06 FALHA DO MOTOR	O motor está ligado/desligado Perda de sincronismo	Verifique se os cabos estão bem ligados ao motor, dado que o variador não deteta o motor ou está queimado. Também pode tratar-se de uma perda de sincronismo do motor durante o funcionamento, devido a uma mudança muito grande e rápida nas condições de bombeamento.
ALARME F07 FALTA DE ÁGUA	O variador deteta que a bomba está a funcionar sem água no corpo da bomba.	Verifique se a bomba aspira corretamente o fluido.
ALARME F08 LIMITE DE PRESSÃO MÁXIMA	O variador deteta que o filtro está muito sujo ou existe uma pressão muito próxima da rutura.	Verifique se é necessário realizar a limpeza do filtro e se as válvulas de impulsão permitem a recirculação.
ALARME X13 ERRO INTERNO	Não existe comunicação entre a placa de controlo (tampa) e a placa de potência (radiador). Falha interna do variador.	Verifique se o cabo plano que liga ambos circuitos eletrónicos está bem ligado e apertado. Pode produzir-se devido a um erro pontual de leitura do firmware. Recomendamos a desconexão elétrica do variador de velocidade durante uns minutos. Ao fornecer tensão ao variador, a mensagem mantém-se; deve entrar em contacto com o serviço de assistência técnica mais próximo.

12. GARANTIA

A garantia do variador de velocidade é de 24 meses a partir da data de compra. A utilização de peças sobresselentes não originais, realização de alterações ou utilização inapropriada fará com que a garantia do produto perca a validade.

13. ELIMINAÇÃO E TRATAMENTO AMBIENTAL

Para realizar a eliminação das peças que compõem o variador de velocidade, será necessário seguir as normas e leis vigentes próprias do país onde se está a utilizar o produto. Em qualquer caso, por favor, não deitar peças contaminantes para o meio ambiente.



Este símbolo no produto indica que é proibido deitar fora com o lixo doméstico.

Esta disposição apenas se refere à eliminação de equipamentos no território da União Europeia (2012/19/UE). É da responsabilidade do utilizador descartar o equipamento, entregando-o num ponto de recolha designado para reciclar e eliminar o equipamento elétrico. Para obter mais informações sobre os pontos de recolha de equipamentos, entre em contacto com a sua agência local de eliminação de resíduos.

OBSAH

1. Bezpečnostní předpisy	82
2. Technické údaje	83
3. Instalace a montáž	83
4. Elektrické zapojení	84
5. Formát obrazovky	85
6. Hlavní obrazovka	86
7. Provozní režim	86
8. Uvedení zařízení do chodu	87
9. Konfigurační nabídka (schéma)	88
10. Konfigurační nabídka	89
11. Alarmy	95
12. Záruka	96
13. Zpracování a likvidace odpadů	96
14. Prohlášení o shodě	113

1. BEZPEČNOSTNÍ PŘEDPISY

Před instalací a použitím výrobku:

- Pozorně si přečtěte všechny části tohoto manuálu.
- Zkontrolujte, zda údaje uvedené na štítku odpovídají vašim potřebám a jsou vhodné k instalaci a zvláště zda je jmenovité napětí čerpadla kompatibilní s napětím v zařízení.
- Instalaci a údržbu by měli provádět pouze a výhradně oprávnění pracovníci, kteří budou zodpovídat za elektrické zapojení v souladu s platnými bezpečnostními předpisy.
- Čerpadlo nesmějí používat osoby se sníženými fyzickými, smyslovými a duševními schopnostmi a/nebo bez patřičných zkušeností či znalostí vyjma případu, kdy jim osoba odpovědná za bezpečnost předala instrukce a dohlédla na ovládání čerpadla.
- Je nezbytné zabránit tomu, aby si s čerpadlem hrály děti.
- Výrobce v žádném případě neodpovídá za škody způsobené nevhodným užíváním výrobku ani za škody způsobené při údržbě nebo opravách prováděných nekvalifikovanými pracovníky a/nebo s neoriginálními díly.
- Záruka na výrobek automaticky zaniká při použití neautorizovaných dílů, úpravy výrobku nebo nevhodného použití.

Při běžném provozu:

- Než sejmete kryt měniče rychlosti za účelem jakékoli údržby, ujistěte se, že jste odpojili přívod napětí ze sítě, a vyčkejte 5 minut, aby se z elektroniky vybil jakékoli zbytkové napětí.
- Nikdy neodpojujte měnič z elektřiny, pokud se motor otáčí. Může to na měniči rychlosti způsobit nenapravitelné škody a mít dopad na ostatní elektronické systémy zapojené do stejné elektrické sítě.
- I když nebude čerpadlo v provozu, před jakoukoli údržbou je rovněž nutné odpojit ze všech měničů rychlosti přívod elektrické energie.
- Při jakékoli anomálii v zařízení lze čerpadlo ručně zastavit pomocí tlačítka STOP, které je určeno k tomuto účelu.

2. TECHNICKÉ ÚDAJE

Jmenovité hodnoty:

Napájecí napětí (V)	220-240 V (1~ - 50/60Hz)
Rychlost chodu (ot./min.)	700 – 2800 ot./min.
Maximální intenzita proudu (A)	11 A
Stupeň krytí	IP 55

Mezní hodnoty pro používání:

- Minimální pokojová teplota: -10 °C
- Maximální pokojová teplota: +40 °C
- Kolísání napájecího napětí: +/-10 %

3. INSTALACE / MONTÁŽ

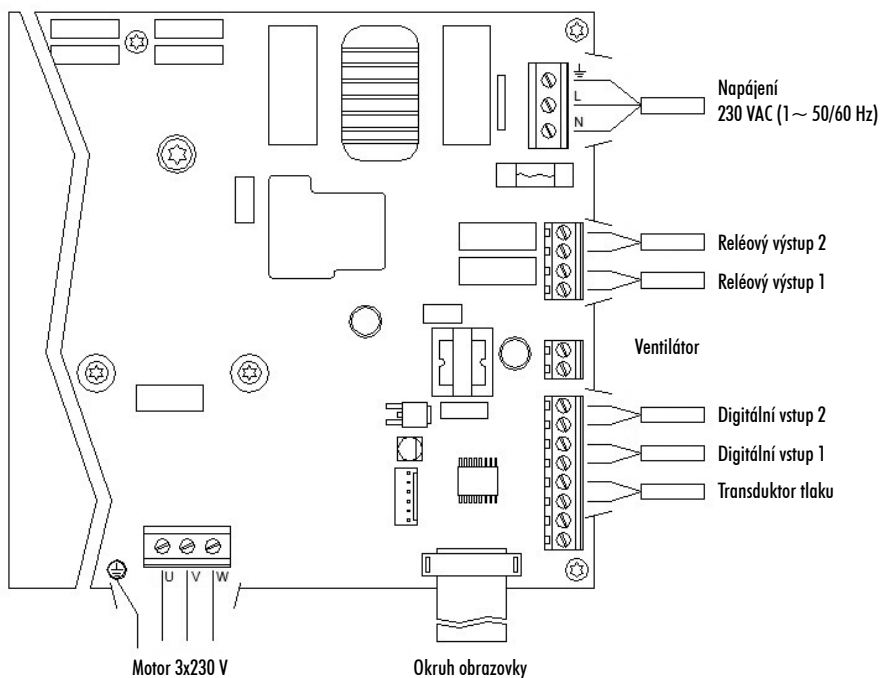
Před nainstalováním čerpadla si pozorně přečtěte všechny části tohoto manuálu a seznamte se s bezpečnostními předpisy platnými v konkrétní zemi.

3

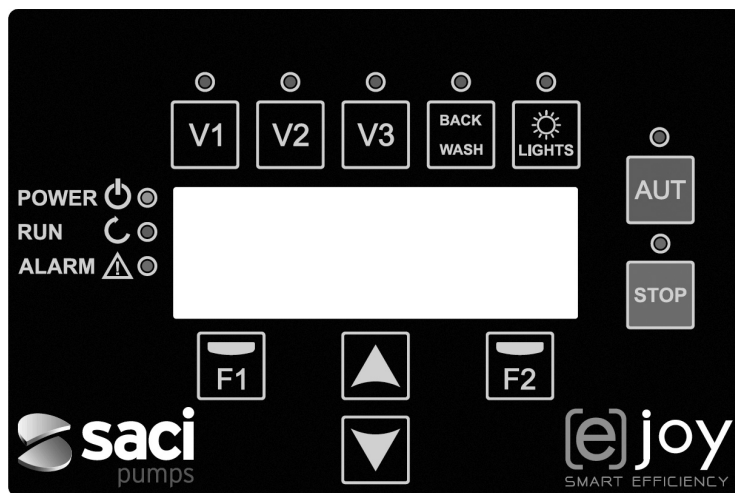
Instalace čerpadla:

- Instalaci je nutno provést v dobře ventilovaném, nevlhkém prostředí a zároveň mimo přímé vystavení slunci nebo dešti. Nedodržení těchto pokynů může značně snížit životnost měniče rychlosti.
- Před zapojením elektřiny se ujistěte, že kabel používaný pro elektrické napájení čerpadla není pod napětím.
- Před zapojením do sítě pečlivě na štítku měniče zkontrolujte údaje týkající se elektřiny.
- Je nezbytné správně změřit kabely pro přívod elektrického proudu do čerpadla podle jmenovité spotřeby motoru a požadované délky kabelu.
- Ujistěte se také, že elektrická síť disponuje elektrickými chrániči; zvláště se doporučuje použít vysoce citlivý diferenciální spínač (30 mA, třídy B pro průmyslové aplikace).
- Vedle diferenciálního spínače se ke kontrole dodávky elektřiny do čerpadla doporučuje také tepelně magnetický jistič.

4. ELEKTRICKÉ ZAPOJENÍ



Signál	Popis
Reléové výstupy 1 a 2	Výstupy, které se chovají podle naprogramování. Tyto výstupy jsou bez potenciálu a s maximálním zatížením 5 A při 230 VAC.
Ventilátor	U varianty s nástěnným držákem, bez chlazení u vlastního ventilátoru motoru, použijeme k chlazení systém ventilace, jímž je sériově vybaven tento držák. Tento výstup je 24 VDC a aktivuje se vždy, když je čerpadlo v chodu.
Digitální vstupy 1 a 2	K těmto vstupům lze připojit jakýkoli kontakt bez potenciálu, který bude provádět naprogramované funkce. POZNÁMKA: Tyto vstupy nenapájete napětím.
Transduktor tlaku	Pokud je zapojený, poslouží měnič rychlosti pro zjištění tlaku v zařízení i tlaku během cyklu „BACK WASH“.

5. FORMÁT OBRAZOVKY


TLAČÍTKO	FUNKCE
V1	Načasované spuštění čerpadla s rychlostí 1
V2	Načasované spuštění čerpadla s rychlostí 2
V3	Načasované spuštění čerpadla s rychlostí 3
AUT	K zapnutí běžného chodu čerpadla
STOP	K vypnutí čerpadla v jakékoli situaci
BACK WASH	Pro zahájení pracího cyklu filtrů (back wash)
LIGHTS	Ruční zapnutí doby osvětlení
F1	Tlačítko k ovládání textu na obrazovce
F2	Tlačítko k ovládání textu na obrazovce
▲▼	Tlačítka k přecházení v nabídkách
POWER	Ukazuje na přítomnost elektrického proudu
RUN	Ukazuje, zda je čerpadlo v chodu
ALARM	Ukazuje, zda je zapnutý nějaký alarm

6. HLAVNÍ OBRAZOVKA

Na této obrazovce se zobrazí aktuální stav čerpadla:

VARIABLE	SPEED	PUMP	
1350	rPm	- - -	BAR
4.8	A	(6.0A)
11:58			Menu

Můžeme zobrazit přímo okamžitou rychlost otáčení motoru, tlak v zařízení (pouze v případě, že je nainstalován transduktor tlaku) a okamžitou spotřebu motoru. V závorce přímo vedle okamžité spotřeby můžeme vidět jmenovitou spotřebu motoru, kterou jsme zadali do průvodce při startu (bod 8 tohoto manuálu).

Stisknutím tlačítek (▲) nebo (▼) na této obrazovce se dostaneme přímo do nabídky zobrazení, jež slouží jako zkratka pro ověření některých údajů, které potřebujeme zobrazit bez potřeby najíždět do nabídky úprav.

7. PROVOZNÍ REŽIM

Hlavním úkolem všech čerpadel k čištění bazénů je udržet vodu čistou a v optimálním stavu. Jeho hlavní charakteristikou a vylepšením je to, že díky logice měniče rychlosti lze tento proces provádět s velkou úsporou energie.

Měnič umožňuje chod čerpadla v zařízení a navíc kontrolu automatického zapnutí světel v bazénu. Kromě dalších funkcí pomáhá také čistit filtr.

Disponujete denním nastavením o několika filtračních cyklech (až 4 denní cykly), ve kterém navíc můžeme zadat rychlost chodu čerpadla.

Standardní nastavení provozu čerpadla je automatický chod. Po zadání časových úseků a dnů v týdnu, kdy chcete filtrovat, bude čerpadlo filtrovat rychlostí zadanou pro každý úsek. A právě zde byste si měli uvědomit, že **čím nižší je rychlost provozu, tím vyšší bude energetická úspora.**

Klávesnice má 3 tlačítka označená V1, V2 a V3, která umožňují časovaný chod čerpadla s rychlostí určenou v příslušném parametru, chcete-li čerpadlo zapnout ručně.

Pokud je nainstalován transduktor tlaku, systém bude po celou dobu sledovat tlak v zařízení, aby mohl upozornit na zjištěnou nadměrnou míru nečistot ve filtru. Po přijetí tohoto upozornění nebo v jakémkoliv jiném okamžiku stisknete tlačítko „BACK WASH“ a jednoduchý průvodce nás provede praním filtru. V tomto průvodci budete vyzváni k přemístění filtračních ventilů do režimu praní, následovně vypláchnutí a nakonec znovu k filtraci.

9. KONFIGURAČNÍ NABÍDKA (SCHÉMA)
NABÍDKA

1. OBECNÁ KONFIGURAC	2. FILTRACE	3. PRANÍ FÍLTRU	4. SVĚTLA	5. SBĚR NEČISTOT Z HLADINY	6. STALÁ RYCHLOST	7. VÝSTUPY VÝSTUPY	8. POKROČILÉ PARAMETRY	9. MANUÁLNÍ REŽIM	10. ZOBRAZENÍ	11. PŘEHLED ALARMU	12. RESETOVÁNÍ
1.1 JAZYK	2.1 POČET ÚSEKŮ	3.1 RYCHLOST PRANÍ	4.1 EXISTENCE SVĚTEL	5.1 DÉLKA SBĚRU NEČISTOT Z HLADINY	6.1 RYCHLOST V1	7.1 DIGITÁLNÍ VÝSTUP 1	8.1 JMEN. FREKVENCE MOTORU		10.1 TEPLOTA MODULU		12.1 RESETOVÁNÍ MĚŘICŮ
1.2 ZADÁNÍ ČASU	2.2 UPRAVIT ÚSEK PONDELI (1)	3.2 DÉLKA PRANÍ		5.2 INTERVAL SBĚRU NEČISTOT Z HLADINY	6.2 RYCHLOST V2	7.2 DIGITÁLNÍ VÝSTUP 2	8.2 JEDNOTKY TLAKU		10.2 ANALOGICKÝ SIGNÁL		12.2 RESETOVÁNÍ PŘEHLEDU ALARMŮ
1.3 INTENZITA MOTORU	2.3	3.3 DÉLKA VYPĚCHNUTÍ		5.3 PRŮTOK SBĚRU NEČISTOT Z HLADINY	6.3 RYCHLOST V3	7.3 VÝSTUP 1	8.3 VÝSTUP PLNEHO ROZSAHU TRANSDUKTORU		10.3 POČET HODIN TLAKU		12.3 TUVÁBNÍ NASTAVENÍ
1.4 SMĚR OTÁČENÍ	2.4	3.4 TLAK - UPOZORNĚNÍ NA ZNEČIŠTĚNÝ FÍLTR				7.4 VÝSTUP 2	8.4 MAXIMÁLNÍ TLAK FÍLTRU		10.4 POČET HODIN PŘIVODU		
	2.5 UPRAVIT ÚSEK PONDELI (2)						8.5 ČETNOST VYPÍRALNÍ		10.5 ELEKTROMĚR		
	2.6						8.6 AKTIVNÍ ALARM NEDOSTATEK VODY		10.6 DIGITÁLNÍ VÝSTUP 1		
	2.7						8.7 MEZNÍ HODNOTA ALARM NEDOSTATEK VODY		10.7 DIGITÁLNÍ VÝSTUP 2		
	2.8 UPRAVIT ÚSEK PONDELI (3)						8.8 DOBA NASYČENÍ		10.8 RELEOVÝ VÝSTUP 1		
	2.9								10.9 RELEOVÝ VÝSTUP 2		
	2.10								11.0 VERZE SOFTWARE		
	2.11 UPRAVIT ÚSEK PONDELI (4)								11.1 KONST. VÝKON ČERPADLO		
	2.12										
	2.13										
	2.14 ZKOPROBAT PONDELI DO ÚTERÝ										
	:										
	:										
	2.85 POČET ÚSEKŮ NEDELE										
	2.86 UPRAVIT ÚSEK NEDELE (1)										
	2.87										
	2.88										
	2.89 UPRAVIT ÚSEK NEDELE (2)										
	2.90										
	2.91										
	2.92 UPRAVIT ÚSEK NEDELE (3)										
	2.93										
	2.94										
	2.95 UPRAVIT ÚSEK NEDELE (4)										
	2.96										
	2.97										

10. KONFIGURAČNÍ NABÍDKA

1. OBECNÁ KONFIGURACE						
Par.	Popis	Ud.	HODNOTY			Poznámky
			Tovární	Min.	Max.	
1.1	JAZYK	1.1	Español	--	--	Ke zvolení jazyka, v němž chcete s měničem komunikovat.
1.2	ZADÁNÍ ČASU					K nastavení data a času měniče.
1.3	INTENZITA MOTORU	A	5	0.1	11	Zadejte spotřebu v ampérech při 400 V uvedenou na štítku motoru.
1.4	SMĚR OTÁČENÍ		0	0	1	Upravte směr otáčení motoru v případě, že se otáčí proti směru hodinových ručiček.

2. FILTROVÁNÍ						
Par.	Popis	Ud.	HODNOTY			Poznámky
			Tovární	Min.	Max.	
2.01	POČET ÚSEKŮ PONDĚLÍ		0	0	4	Kolikrát za den je třeba vodu v bazénu recirkulovat (PONDĚLÍ).
2.02	UPRAVIT ÚSEK PONDĚLÍ* (1)		00:00			Nastaví se čas zahájení úseku 1.
2.03			24:00			Nastaví se čas ukončení úseku 1.
2.04		ot./min.	1400	700	2800	Nastaví se rychlost otáčení úseku 1.
2.05	UPRAVIT ÚSEK PONDĚLÍ (2)		00:00			Nastaví se čas zahájení úseku 2.
2.06			24:00			Nastaví se čas ukončení úseku 2.
2.07		ot./min.	1400	700	2800	Nastaví se rychlost otáčení úseku 2.
2.08	UPRAVIT ÚSEK PONDĚLÍ (3)		00:00			Nastaví se čas zahájení úseku 3.
2.09			24:00			Nastaví se čas ukončení úseku 3.
2.10		ot./min.	1400	700	2800	Nastaví se rychlost otáčení úseku 3.
2.11	UPRAVIT ÚSEK PONDĚLÍ (4)		00:00			Nastaví se čas zahájení úseku 4.
2.12			24:00			Nastaví se čas ukončení úseku 4.
2.13		ot./min.	1400	700	2800	Nastaví se rychlost otáčení úseku 4.
2.14	ZKOPÍROVAT PONDĚLÍ DO ÚTERÝ**					Umožňuje zkopírovat předchozí časové nastavení do dalšího dne (ÚTERÝ).

Par.	Popis	Ud.	HODNOTY			Poznámky
			Tovární	Min.	Max.	
2.86	UPRAVIT ÚSEK NEDĚLE (1)		00:00			Nastaví se čas zahájení úseku 1.
2.87			24:00			Nastaví se čas ukončení úseku 1.
2.88		ot./min.	1400	700	2800	Nastaví se rychlost otáčení úseku 1.
2.89	UPRAVIT ÚSEK NEDĚLE (2)		00:00			Nastaví se čas zahájení úseku 2.
2.90			24:00			Nastaví se čas ukončení úseku 2.
2.91		ot./min.	1400	700	2800	Nastaví se rychlost otáčení úseku 2.
2.92	UPRAVIT ÚSEK NEDĚLE (3)		00:00			Nastaví se čas zahájení úseku 3.
2.93			24:00			Nastaví se čas ukončení úseku 3.
2.94		ot./min.	1400	700	2800	Nastaví se rychlost otáčení úseku 3.
2.95	UPRAVIT ÚSEK NEDĚLE (4)		00:00			Nastaví se čas zahájení úseku 4.
2.96			24:00			Nastaví se čas ukončení úseku 4.
2.97		ot./min.	1400	700	2800	Nastaví se rychlost otáčení úseku 4.

* Existuje kompletní nastavení pro každý den v týdnu. V tomto manuálu je pouze souhrnně vysvětleno, jak nastavit pondělí a neděli, postup je však stejný pro všechny ostatní dny v týdnu.

** Při dokončení nastavení dne je povoleno zkopírovat toto nastavení přímo do následujícího dne, čímž se ušetří čas při nastavování každého dne samostatně.

3. PRANÍ FILTRU

Par.	Popis	Ud.	HODNOTY			Poznámky
			Tovární	Min.	Max.	
3.01	RYCHLOST PRANÍ	ot./min.	2800	700	2800	Nastaví se rychlost provozu čerpadla pro proces praní filtru.
3.02	DÉLKA PRANÍ	min	5	1	60	Doba chodu čerpadla během procesu praní filtru.
3.03	DÉLKA VYPLÁCHNUTÍ	min	1	0	60	Po vyčištění filtru doba provozu čerpadla při vypláchnutí znečištěné vody, která zůstala ve filtru.
3.04	TLAK – UPOZORNĚNÍ NA ZNEČIŠTĚNÝ FILTR	bar	1,5	1	2.5	Tlak, od kterého se bude na obrazovce zobrazovat upozornění vyžadující vyčištění filtru (pro tuto funkci je nezbytné nainstalovat transduktor tlaku).

4. SVĚTLA

Par.	Popis	Ud.	HODNOTY			Poznámky
			Tovární	Min.	Max.	
4.01	EXISTENCE SVĚTEL		NE	NE	ANO	Program denního cyklu osvětlení v případě, že uvedete existenci světél.
4.02	ZAPNUTÁ SVĚTLA PONDĚLÍ*		OFF VYP	OFF VYP	ON ZAP	Aktivuje / deaktivuje se osvětlení bazénu v pondělí.
4.03	ROZSVÍCENÍ SVĚTEL PONDĚLÍ*		00:00			Nastaví se čas zahájení cyklu osvětlení.
4.04	ZHASNUTÍ SVĚTEL PONDĚLÍ*		00:00			Nastaví se čas ukončení cyklu osvětlení.
4.23	TEST OSVĚTLENÍ RGB					Umožňuje změnit pořadí barev, pokud máte v bazénu osvětlení led RGB.

* Existuje kompletní nastavení pro každý den v týdnu. V tomto manuálu je pouze vysvětleno, jak nastavit pondělí, postup pro všechny ostatní dny v týdnu je stejný.

5. SBĚR NEČISTOT Z HLADINY

Par.	Popis	Ud.	HODNOTY			Poznámky
			Tovární	Min.	Max.	
5.01	DÉLKA SBĚRU NEČISTOT Z HLADINY	min	2	0	5	Umožňuje naprogramovat délku programu čištění hladiny bazénu (SBĚRU NEČISTOT). Nastavíte-li 0 minut, SBĚR NEČISTOT Z HLADINY se vypne.
5.02	INTERVAL SBĚRU NEČISTOT Z HLADINY	h	3	1	24	Nastavíte, jak často chcete program SBĚRU NEČISTOT Z HLADINY zahájit.
5.03	PRŮTOK SBĚRU NEČISTOT Z HLADINY	ot./min.	2800	700	2800	Na čerpadlu nastavíte požadovanou rychlost u programu SBĚRU NEČISTOT Z HLADINY.

6. STÁLÁ RYCHLOST						
Par.	Popis	Ud.	HODNOTY			Poznámky
			Tovární	Min.	Max.	
6.01	RYCHLOST V1	ot./min.	950	700	2800	Nastavíte rychlost, kterou u čerpadla chcete jako rychlost V1.
6.02	RYCHLOST V2	ot./min.	1400	700	2800	Nastavíte rychlost, kterou u čerpadla chcete jako rychlost V2.
6.03	RYCHLOST V3	ot./min.	2800	700	2800	Nastavíte rychlost, kterou u čerpadla chcete jako rychlost V3.

7. VSTUPY VÝSTUPY						
Par.	Popis	Ud.	HODNOTY			Poznámky
			Tovární	Min.	Max.	
7.01	DIGITÁLNÍ VSTUP 1		Bez použití	Bez použití Vnější zastavení Vnější zastavení INV Stálá rychlost Stálá rychlost INV		Je možné použít jeden vstup k dálkovému zastavení (možnost INV slouží pro kontakt, který se k činnosti otevře) nebo aby čerpadlo fungovalo s určitou rychlostí při zapnutí nebo vypnutí (možnost INV) vstupu 1.
7.02	RYCHLOST IN 1	ot./min.	1400	700	2800	V případě zapnutí digitálního vstupu 1 pro stálou rychlost můžete zadat, s jakou rychlostí si přejete, aby čerpadlo fungovalo při aktivaci tohoto vstupu.
7.03	DIGITÁLNÍ VSTUP 2	Totéž parametr 7.01 ale pro vstup 2.				
7.04	RYCHLOST IN 2	Totéž parametr 7.02 ale pro vstup 2.				
7.05	VÝSTUP 1		OFF VYP	OFF VYP Chlorinátor-solinátor Praní Alarm (NO) Alarm (NC) Chod Hodiny (NO) Hodiny (NC)		Můžete naprogramovat relé 1, aby se zapnulo (nebo vypnulo u možností zakončených na NC), jakmile je čerpadlo uvedeno do chodu, když filtruje (chlorinátor-solinátor), při vzniku alarmu nebo během určitého naprogramovaného cyklu.
7.06	ČASOVÝ PROGRAM 1		OFF VYP	OFF VYP L-D (Po-Ne) L-V (Po-Pá) S-D (So-Ne) L,M,X,J,V,S,D (Po, Út, St, Čt, Pá, So, Ne)		Tento parametr je viditelný, pouze pokud zvolíte jednu ze 2 možností na hodinách u předchozího parametru, a umožňuje naprogramovat dny nebo blok dní, např. od pondělí do neděle, Po-Ne, v nichž chcete aktivovat relé.
7.07	ČAS SPUŠTĚNÍ PROGRAMU 1		00:00			Nastaví se čas zahájení programu 1.
7.08	ČAS ZASTAVENÍ PROGRAMU 1		00:00			Nastaví se čas zahájení programu 2.
7.09	VÝSTUP 2	Totéž parametr 7.05 ale pro výstup 2.				

Par.	Popis	Ud.	HODNOTY			Poznámky
			Tovární	Min.	Max.	
7.10	ČASOVÝ PROGRAM 2		OFF VYP	OFF VYP L-D (Po-Ne) L-V (Po-Pá) S-D (So-Ne) L,M,X,J,V,S,D (Po, Út, St, Čt, Pá, So, Ne)		Tento parametr je viditelný, pouze pokud zvolíte jednu ze 2 možností na hodinách u předchozího parametru, a umožňuje naprogramovat dny nebo blok dní, např. od pondělí do neděle, Po-Ne, v nichž chcete aktivovat relé.
7.11	ČAS SPUŠTĚNÍ PROGRAMU 2					Totéž parametr 7.07 ale pro program 2.
7.12	ČAS ZASTAVENÍ PROGRAMU 2					Totéž parametr 7.08 ale pro program 2.

8. POKROČILÉ PARAMETRY

Par.	Popis	Ud.	HODNOTY			Poznámky
			Tovární	Min.	Max.	
8.01	JMENOVIČÁ FREKVENCE MOTORU	Hz	2800	1400	3400	Umožňuje měnit maximální rychlost provozu čerpadla.
8.02	JEDNOTKY TLAKU		Bar	Bar	PSI	Pro znázornění tlaku v zařízení můžeme jednotky upravovat.
8.03	VÝSTUP PLNÉHO ROZSAHU TRANSDUKTORU	Bar	10	5	58	Umožňuje nastavit rozsah detekce transduktoru, pokud je nainstalován transduktor se stupnicí odlišnou od standardu 4-20 mA (0-10 bar).
8.04	MAXIMÁLNÍ TLAK FILTRU	Bar	2.5	2	5	Zde se uvede maximální tlak, který filtr vydrží. Měníč se podle toho bude při svém běžném chodu řídit a jednat tak, aby tento tlak nebyl nikdy překročen.
8.05	ČETNOST VYPÍNÁNÍ	KHz	7.7	2,5	16	Umožňuje měnit četnost vypínání měniče, čímž snižuje nepříliš častý hluk přepínání na úkor zvýšení teploty elektroniky. Poznámka: Nedoporučujeme měnit standardní hodnotu, pokud to takto výslovně nestanoví technické oddělení.
8.06	AKTIVNÍ ALARM NEDOSTATKU VODY		ON	ON	OFF	Umožňuje soustavný dohled nad případnou prací čerpadla na sucho.
8.07	MEZNÍ HODNOTY ALARM NEDOSTATKU VODY	%	75	50	90	Hodnota, která se používá v matematickém algoritmu, jímž se vypočítává práce čerpadla na sucho.
8.08	DOBA NASYCENÍ	min	2	1	10	Během doby nasycení nebude detekce práce na sucho fungovat, přestože monitorování bude zapnuto.

9. MANUÁLNÍ REŽIM

9	.	M	A	N	U	A	L			(0	s)					
				0	r	p	m	-	-	-	B	a	R				
				0	.	0	A			(5	.	0	A)			
S	a	l	i	r												O	N

Účelem této obrazovky je provést zkoušku chodu čerpadla s konkrétní rychlostí a po kontrolovanou dobu s cílem správně vybrat provozní rychlosti u cyklu v oddíle 2 konfigurační nabídky.

Stisknutím tlačítka F2 zapnete čerpadlo původně na 2 minuty a maximální frekvenci čerpadla. Při každém stisknutí tlačítka F2 zvyšujete dobu provozu na stupnici 2 minuty, 15 minut, 30 minut, 1 hodinu, 2 hodiny, 4 hodiny nebo 8 hodin. Stisknutím tlačítka F1 v kterémkoliv okamžiku zastavíte provoz čerpadla.

Každým stisknutím tlačítek (▲) nebo (▼) zvýšíte nebo snížíte rychlost provozu čerpadla o 10 ot./min.

10. ZOBRAZENÍ

Par.	Popis	Ud.	HODNOTY			Poznámky
			Tovární	Min.	Max.	
10.01	TEPLOTA MODULU	°C				Zobrazuje současnou teplotu napájecího modulu. Pokud je teplota příliš vysoká, samotný měnič rychlosti omezí rychlost čerpadla a tím zabrání poškození elektroniky měniče.
10.02	ANALOGICKÝ SIGNÁL	mA		4	20	Zobrazuje hodnotu odečtu v mA transduktoru tlaku.
10.03	POČET HODIN TLAKU	Hod				Ukazuje čas, po který je čerpadlo zapojené do elektrické sítě bez ohledu na to, zda bylo v provozu či nikoliv.
10.04	POČET HODIN PROVOZU	Hod				Ukazuje dobu provozu čerpadla.
10.05	ELEKTROMĚR	kWh				Ukazuje spotřebu čerpadla v kWh.
10.06	DIGITÁLNÍ VSTUP 1		0	0	1	Ukazuje, zda je aktivní vstup 1. Pokud ano, důvod, pro který byl aktivován.
10.07	DIGITÁLNÍ VSTUP 2		0	0	1	Ukazuje, zda je aktivní vstup 2. Pokud ano, důvod, pro který byl aktivován.
10.08	RELÉOVÝ VÝSTUP 1		0	0	1	Ukazuje, zda je aktivní relé 1. Pokud ano, důvod, pro který bylo aktivováno.
10.09	RELÉOVÝ VÝSTUP 2		0	0	1	Ukazuje, zda je aktivní relé 2. Pokud ano, důvod, pro který bylo aktivováno.
11.00	VERZE SOFTWARE					Ukazuje verzi softwaru ovládací desky (obrazovka) a napájecí desky (hliníkový radiátor).
11.01	PŘÍKON ČERPADLA	W				Ukazuje okamžitý příkon čerpadla.

11. PŘEHLED ALARMŮ

Zobrazuje přehled anomálií čerpadla, kde je napojen měnič s uvedením data, času a anomálie, ke které došlo. Tato informace je velmi důležitá pro zjištění případných anomálií v provozu zařízení.

12. RESETOVÁNÍ

Par.	Popis	Ud.	HODNOTY			Poznámky
			Tovární	Min.	Max.	
12.01	RESETOVÁNÍ MĚŘIČŮ		NE	NE	ANO	Uvedením ANO odstraníte dobu napětí a elektroměr.
12.02	RESETOVÁNÍ PŘEHLEDU ALARMŮ		NE	NE	ANO	Uvedením ANO resetujete všechny chyby uložené v přehledu alarmů.
12.03	TOVÁRNÍ NASTAVENÍ		NE	NE	ANO	Tento parametr smaže veškerá nastavení zadaná v konfiguraci měniče, čímž ho vrátí do původního stavu, jako když byl nainstalován poprvé.

11. ALARMY

Hlášení	Příčiny	Řešení
UPOZORNĚNÍ NA TLAK: PRÁNÍ FILTRU	Uvádí, že byl překročen tlak zažádaný do parametru TLAK – UPOZORNĚNÍ NA ZNEČIŠTĚNÝ FILTR.	Stiskněte tlačítko BACK WASH a proveďte kroky stanovené průvodcem praní filtru vzhledem k tomu, že systém zaregistroval zvýšený tlak ve filtru, jehož pravděpodobnou příčinou je nadměrná míra nečistoty.
ALARM F01 PŘETÍŽENÍ	Ukazuje na přílišné zatížení motoru.	Zkontrolujte, zda se čerpadlo otáčí volně, bez překážek.
ALARM F02 ZKRAT	Motor komunikuje / je spálený Nejsou zapojeny všechny kabely Interní porucha měniče	Odpojte motor od měniče a podívejte se, zda zpráva zmizí. Pokud ne, spojte se s nejbližším technickým servisem. Zkontrolujte, zda jsou všechny kabely motoru řádně připojené k vlastnímu motoru a také k měniči. Ověřte rovněž, zda jsou řádně zapojené přívodní kabely měniče. Spojte se s nejbližším technickým servisem.
ALARM F03 PŘEHŘÁTÍ MODULU	Napájecí modul dosáhl velmi vysoké teploty a je ohrožena jeho spolehlivost.	Ujistěte se, že pokojová teplota nepřekračuje mezní hodnoty uvedené v této příručce. Zajistěte u měniče správnou ventilaci; v tomto případě zkontrolujte, zda má čerpadlo ventilátor a ten má namontovaný kryt.
ALARM F04 VSTUPNÍ NAPĚTÍ	Měnič není napájen elektrickým proudem nebo se nachází mimo horní a dolní mez.	Byla přerušena dodávka elektrické energie k měniči. Přívodní kabely měniče byly vypojeny z elektrické sítě.

Hlášení	Příčiny	Řešení
ALARM F06 SELHÁNÍ MOTORU	Motor komunikuje / je odpojený Ztráta synchronizace	Zkontrolujte, zda jsou řádně zapojené kabely motoru, protože měnič nemůže motor detekovat, nebo je motor spálený. Také může jít o ztrátu synchronizace motoru během provozu kvůli velké a rychlé změně podmínek čerpání.
ALARM F07 NEDOSTATEK VODY	Měnič detekuje, že v tělese puštěného čerpadla chybí voda.	Ujistěte se, že čerpadlo nasává řádně tekutinu.
ALARM F08 MAXIMÁLNÍ MEZNÍ HODNOTA TLA	Měnič detekuje, že filtr je příliš znečištěný nebo pod tlakem blížícím se k prasknutí.	Zkontrolujte, zda filtr nepotřebuje vyčistit a zda výtačné ventily umožňují recirkulaci.
ALARM X13 INTERNÍ CHYBA	Ovládací deska (kryt) a napájecí deska (radiátor) nekomunikují. Interní porucha měniče.	Zkontrolujte, zda je plochý kabel spojující oba elektrické okruhy dobře zapojený a upevněný. K této poruše může dojít kvůli mimořádné chybě při čtení firmwaru. Doporučujeme odpojit z měniče rychlosti na několik minut elektrinu. Po zapojení měniče se zpráva zobrazí znovu; musíte se spojit s nejbližším technickým servisem.

12. ZÁRUKA

Měnič rychlosti má dvouletou záruku od data zakoupení. Záruka na výrobek se stává neplatnou v případě použití neoriginálních náhradních dílů, úprav nebo nevhodného použití.

13. ZPRACOVÁNÍ A LIKVIDACE ODPADŮ

Při likvidaci součástí, z nichž se měnič rychlosti skládá, je nezbytné postupovat podle platných předpisů a zákonů státu, v němž produkt používáte. V každém případě se tímto žádá, aby kontaminující součásti nebyly volně pohozeny do životního prostředí.



Tento symbol na produktu označuje, že se nesmí vyhazovat do komunálního odpadu.

Toto nařízení se vztahuje pouze na likvidaci zařízení na území Evropské unie (2012/19/EU). Uživatel je odpovědný za likvidaci zařízení, které odevzdá do sběrného dvora k recyklaci a zneškodnění elektrického zařízení. Chcete-li získat více informací o sběrných místech, spojte se místním provozovatelem zabývajícím se zneškodněním odpadů.

ОГЛАВЛЕНИЕ (Оригинальная инструкция)

1. Техника безопасности	98
2. Технические данные	99
3. Установка и монтаж	99
4. Электрические соединения	100
5. Формат экрана	101
6. Главный экран	102
7. Принцип работы	102
8. Ввод в эксплуатацию	103
9. Меню настройки (схема)	104
10. Меню настройки	105
11. Сигнализация	111
12. Гарантия	112
13. Утилизация и защита окружающей среды	112
14. Декларация о соответствии	113

1. ТЕХНИКА БЕЗОПАСНОСТИ

Перед установкой и эксплуатацией изделия:

- Необходимо внимательно и полностью прочесть данное руководство.
- Убедитесь, что данные, указанные на паспортной табличке, соответствуют требованиям и условиям установки, и, в частности, что номинальное напряжение насоса совместимо с напряжением установки.
- Установка и обслуживание должны выполняться исключительно уполномоченными специалистами, ответственными за выполнение электрических подключений в соответствии с действующими правилами техники безопасности.
- Насос не должен использоваться людьми с ограниченными физическими, сенсорными или умственными способностями или без необходимого опыта или знаний, за исключением тех случаев, когда лица, ответственные за их безопасность, объяснили им инструкции и контролируют использование насоса.
- Не позволяйте детям играть с насосом.
- Производитель не несет ответственности за ущерб, возникший в результате неправильного использования изделия, а также за ущерб, возникший в результате операций по техническому обслуживанию или ремонту, выполненными неквалифицированным персоналом или с использованием неоригинальных запасных частей.
- Использование неразрешенных запасных частей, внесение изменений в конструкцию или ненадлежащее использование автоматически аннулирует гарантию на продукт.

В штатном режиме работы:

- Перед тем, как снять крышку вариатора скорости для проведения любых работ по техническому обслуживанию, обязательно отключите сетевое напряжение и подождите 5 минут, пока не снимется остаточное напряжение внутри.
- Никогда не отключайте вариатор во время работы двигателя. Это может привести к непоправимому повреждению вариатора скорости, а также повлиять на другие электронные системы, подключенные к той же электрической сети.
- Даже если насос не работает, подача питания на весь вариатор скорости также должна быть отключена для выполнения любых работ по техническому обслуживанию.
- В случае неправильной установки насос можно остановить вручную с помощью кнопки STOP.

2. ТЕХНИЧЕСКИЕ ДАННЫЕ

Номинальные значения:

Напряжение питания (В)	220-240 В (1~ - 50/60 Гц)
Скорость работы (об/мин)	700 – 2800 об/мин
Макс. сила тока (А)	11 А
Степень защиты	IP 55

Пределные значения эксплуатации:

- Минимальная температура окружающей среды: -10°C
- Максимальная температура окружающей среды: +40°C
- Отклонение напряжения питания: +/- 10%

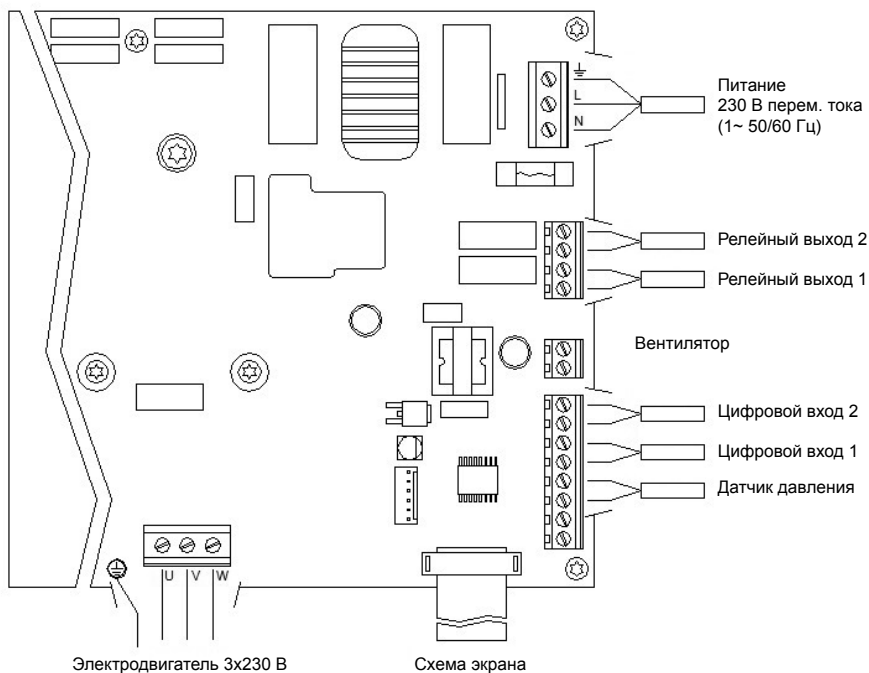
3. УСТАНОВКА / МОНТАЖ

Перед установкой насоса внимательно прочтите все разделы данного руководства и ознакомьтесь с правилами техники безопасности для каждой страны.

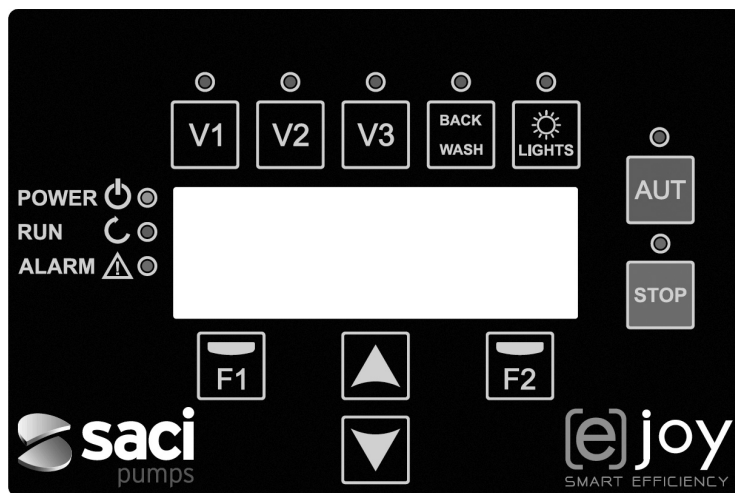
Установка насоса:

- Насос следует устанавливать в сухом, хорошо проветриваемом помещении, вдали от прямых солнечных лучей и дождя. Несоблюдение этих условий может значительно сократить срок службы вариатора скорости. - Перед выполнением электрических подключений убедитесь, что кабель питания насоса не находится под напряжением.
- Перед подключением к сети внимательно проверьте электрические данные вариатора, указанные на паспортной табличке.
- Необходимо правильно подобрать кабели электропитания к насосу, исходя из номинального энергопотребления двигателя и требуемой длины кабеля.
- Необходимо также убедиться, что сеть питания оснащена устройствами защиты; в частности, рекомендуется использование высококачественного устройства защитного отключения (30 мА, класс В для промышленного применения).
- Помимо устройства защитного отключения, рекомендуется обеспечить наличие терромагнитной защиты для управления подачей электроэнергии к насосу.

4. ЭЛЕКТРИЧЕСКИЕ СОЕДИНЕНИЯ



Сигнал	Описание
Релейные выходы 1 и 2	Выходы с запрограммированным действием. Эти выходы являются беспотенциальными, с максимальной нагрузкой 5 А при 230 В переменного тока.
Вентилятор	U varianty s nástěnným držákem, bez chlazení u vlastního ventilátoru motoru, použijeme k chlazení systém ventilace, jímž je sériově vybaven tento držák. Tento výstup je 24 VDC a aktivuje se vždy, když je čerpadlo v chodu.
Цифровые входы 1 и 2	В режиме работы с настенным кронштейном, в связи с отсутствием охлаждения самого вентилятора двигателя, используется система вентиляции, оснащенная в стандартной комплектации таким кронштейном для охлаждения. Этот выход имеет напряжение 24 В постоянного тока и активируется каждый раз при работе насоса.
Датчик давления	Если он подключен, он передает вариатору скорости данные давления в установке, а также данные давления во время цикла «ОБРАТНАЯ ПРОМЫВКА».

5. ФОРМАТ ЭКРАНА


Кнопка	Функция
V1	Активация насоса по времени на скорости 1
V2	Активация насоса по времени на скорости 2
V3	Активация насоса по времени на скорости 3
AUT	Активация нормальной работы насоса
STOP	Отключение насоса в любых обстоятельствах
BACK WASH	Запуск цикла промывки фильтра (обратная промывка)
LIGHTS	Ручная активация времени освещения
F1	Клавиша действия для текста на экране
F2	Клавиша действия для текста на экране
▲▼	Клавиши для перемещения по меню
POWER	Указывает на наличие напряжения
RUN	Указывает, что насос работает
ALARM	Указывает на наличие активного предупреждающего сигнала

6. ГЛАВНЫЙ ЭКРАН

На этом экране показывается текущее состояние насоса:

VARIABLE	SPEED	PUMP
1350 rpm	---	BAR
4.8 A	(6.0A)
11:58		Menu

Здесь можно непосредственно увидеть мгновенную скорость вращения электродвигателя, давление в установке (только если установлен датчик давления) и мгновенное потребление энергии электродвигателем. В скобках рядом с данными мгновенной потребляемой мощности отображается номинальная потребляемая мощность электродвигателя, указанная в помощнике запуска (пункт 8 данного руководства).

На этом экране с помощью кнопок (▲) и (▼) можно перейти в меню визуализации для просмотра некоторых необходимых данных без необходимости доступа в меню настроек.

7. ПРИНЦИП РАБОТЫ

Основная задача всех насосов для очистки бассейнов — поддерживать чистоту и оптимальное состояние воды. Преимущество и основная особенность заключаются в том, что логический элемент вариатора скорости позволяет осуществлять этот процесс с гораздо меньшими энергозатратами.

Вариатор позволяет управлять насосом в установке и автоматическим включением подсветки бассейна, а также выполнять очистку фильтра и многие другие функции.

У нас имеется ежедневная регулировка нескольких циклов фильтрации (до 4 циклов каждый день), в которой мы также будем указывать рабочую скорость насоса.

По умолчанию насос работает в автоматическом режиме. Как только будут указаны временные интервалы и дни недели для выполнения фильтрации, насос начнет фильтровать со скоростью, указанной для каждого отрезка. Здесь необходимо учитывать, что **чем ниже скорость, тем выше энергосбережение.**

На клавиатуре есть 3 кнопки, обозначенные как V1, V2 и V3, которые обеспечивают запрограммированную работу насоса со скоростью, установленной для соответствующего параметра, на тот случай, если потребуются ручное включение насоса.

При наличии установленного датчика давления, система будет постоянно контролировать давление в установке, чтобы предупредить в случае обнаружения избыточного загрязнения фильтра.

После получения этого уведомления или в любое другое время при нажатии кнопки «BACK WASH» откроется простой помощник очистки фильтра. Вам будет предложено перевести клапаны фильтра в режим промывки, затем ополаскивания и снова в режим фильтрации.

9. МЕНЮ НАСТРОЙКИ (СХЕМА)

МЕНЮ											
1. ОБЩИЕ НАСТРОЙКИ	2. ФИЛЬТРОВАНИЕ	3. ПРОМЫВКА ФИЛЬТРА	4. ПОДСВЕТКА	5. ОЧИСТКА ПОВЕРХНОСТИ	6. ФИКСИРОВАННАЯ СКОРОСТЬ	7. ВХОДЫ И ВЫХОДЫ	8. РАСШИРЕННЫЕ НАСТРОЙКИ	9. РУЧНОЙ РЕЖИМ	10. ОТОБРАЖЕНИЕ АННЫХ	11. ЖУРНАЛ СИГНАЛИЗАЦИИ	12. СБРОС
1.1 ЯЗЫК	2.1 ЧИСЛО ОТРЕЗКОВ ПОНЕДЕЛЬНИК	3.1 СКОРОСТЬ ПРОМЫВКИ	4.1 НАЛИЧИЕ ПОДСВЕТИ	5.1 ПРОДОЛЖИТЕЛЬНОСТЬ ОЧИСТКИ ПОВЕРХНОСТИ	6.1 СКОРОСТЬ V1	7.1 ЦИФРОВОЙ ВХОД 1	8.1 НОМИНАЛЬНАЯ ЧАСТОТА ДВИГАТЕЛЯ		10.1 ТЕМПЕРАТУРА МОДУЛЯ		12.1 СБРОС СЧЕТЧИКОВ
1.2 УСТАНОВИТЬ ВРЕМЯ	2.2 ИЗМЕНИТЬ ОТРЕЗОК ПОНЕДЕЛЬНИК (1)	3.2 ПРОДОЛЖИТЕЛЬНОСТЬ ПРОМЫВКИ		5.2 ИНТЕРВАЛ ОЧИСТКИ ПОВЕРХНОСТИ	6.2 СКОРОСТЬ V2	7.2 ЦИФРОВОЙ ВХОД 2	8.2 ЕДИНИЦЫ ДАВЛЕНИЯ		10.2 АНАЛОГОВЫЙ СИГНАЛ		12.2 СБРОС ЖУРНАЛА СИГНАЛИЗАЦИИ
1.3 ТОК ДВИГАТЕЛЯ	2.3	3.3 ПРОДОЛЖИТЕЛЬНОСТЬ СПЕДИСКИВАНИЯ		5.3 ОЧИСТКА ПОВЕРХНОСТИ ПОТОКА	6.3 СКОРОСТЬ V3	7.3 ВЫХОД 1	8.3 МАКСИМАЛЬ ДАТЧИКА-ПРЕОБРАЗОВАТЕЛЯ		10.3 ВРЕМЯ ПОД НАПЯЖЕНИЕМ		12.3 ЗАВОДСКИЕ НАСТРОЙКИ
1.4 НАПРАВЛЕНИЕ ВРАЩЕНИЯ	2.4	3.4 ДАВЛЕНИЕ, СИГНАЛ О ЗАГРЯЗНЕНИИ ФИЛЬТРА				7.4 ВЫХОД 2	8.4 МАКС. ДАВЛЕНИЕ ФИЛЬТРА		10.4 ЧАСЫ РАБОТЫ		
	2.5 ИЗМЕНИТЬ ОТРЕЗОК ПОНЕДЕЛЬНИК (2)						8.5 ЧАСТОТА ПЕРЕКЛЮЧЕНИЯ		10.5 СЧЕТЧИК ЭЛЕКТРОЭНЕРГИИ		
	2.6						8.6 АКТИВНЫЙ СИГНАЛ ОТСУТСТВИЯ ВОДЫ		10.6 ЦИФРОВОЙ ВХОД 1		
	2.7						8.7 ПРЕДЕЛЬНОЕ ЗНАЧЕНИЕ СИГНАЛИЗАЦИИ ОТСУТСТВИЯ ВОДЫ		10.7 ЦИФРОВОЙ ВХОД 2		
	2.8 ИЗМЕНИТЬ ОТРЕЗОК ПОНЕДЕЛЬНИК (3)								10.8 РЕЛЕ ВЫХОД 1		
	2.9								10.9 РЕЛЕ ВЫХОД 2		
	2.10								11.0 ВЕРСИЯ ПО		
	2.11 ИЗМЕНИТЬ ОТРЕЗОК ПОНЕДЕЛЬНИК (4)								11.1 ПОСТ. ОЩУЩЕНИЕ НАСОСА		
	2.12										
	2.13										
	2.14 СКОПИРОВАТЬ ПОНЕДЕЛЬНИК НА ВТОРНИК										
	:										
	2.85 КОЛИЧЕСТВО ОТРЕЗКОВ ВОСКРЕСЕНЬЕ										
	2.86 ИЗМЕНИТЬ ОТРЕЗОК ВОСКРЕСЕНЬЕ (1)										
	2.87										
	2.88										
	2.89 ИЗМЕНИТЬ ОТРЕЗОК ВОСКРЕСЕНЬЕ (2)										
	2.90										
	2.91										
	2.92 ИЗМЕНИТЬ ОТРЕЗОК ВОСКРЕСЕНЬЕ (3)										
	2.93										
	2.94										
	2.95 ИЗМЕНИТЬ ОТРЕЗОК ВОСКРЕСЕНЬЕ (4)										
	2.96										
	2.97										

10. МЕНЮ НАСТРОЙКИ

1. ОБЩИЕ НАСТРОЙКИ						
Параметр	Описание	Ед.	ЗНАЧЕНИЯ			Примечания
			По умолчанию	Мин.	Макс.	
1.1	ЯЗЫК	1.1	Испанский	--	--	Выбор языка для взаимодействия с вариатором.
1.2	УСТАНОВИТЬ ВРЕМЯ					Установка даты и времени для вариатора.
1.3	ТОК ДВИГАТЕЛЯ	A	5	0.1	11	Энергопотребление в амперах при 400В, указанное на паспортной табличке электродвигателя.
1.4	НАПРАВЛЕНИЕ ВРАЩЕНИЯ		0	0	1	Изменение направления вращения электродвигателя в случае вращения против часовой стрелки.

2. ОБЩИЕ НАСТРОЙКИ						
Параметр	Описание	Ед.	ЗНАЧЕНИЯ			Примечания
			По умолчанию	Мин.	Макс.	
2.01	ЧИСЛО ОТРЕЗКОВ ПОНЕДЕЛЬНИК		0	0	4	Сколько раз в день требуется рециркуляция воды в бассейне (ПОНЕДЕЛЬНИК).
2.02	ИЗМЕНИТЬ ОТРЕЗОК ПОНЕДЕЛЬНИК* (1)		00:00			Установка времени начала отрезка 1.
2.03			24:00			Установка времени завершения отрезка 1.
2.04		об/мин	1400	700	2800	Установка скорости вращения для отрезка 1.
2.05	ИЗМЕНИТЬ ОТРЕЗОК ПОНЕДЕЛЬНИК (2)		00:00			Установка времени начала отрезка 2.
2.06			24:00			Установка времени завершения отрезка 2.
2.07		об/мин	1400	700	2800	Установка скорости вращения для отрезка 2.
2.08	ИЗМЕНИТЬ ОТРЕЗОК ПОНЕДЕЛЬНИК* (3)		00:00			Установка времени начала отрезка 3.
2.09			24:00			Установка времени завершения отрезка 3.
2.10		об/мин	1400	700	2800	Установка скорости вращения для отрезка 3.
2.11	ИЗМЕНИТЬ ОТРЕЗОК ПОНЕДЕЛЬНИК (4)		00:00			Установка времени начала отрезка 4.
2.12			24:00			Установка времени завершения отрезка 4.
2.13		об/мин	1400	700	2800	Установка скорости вращения для отрезка 4.
2.14	КОПИРОВАТЬ ПОНЕДЕЛЬНИК НА ВТОРНИК **					Копирование предыдущей настройки времени на следующий день (ВТОРНИК).

Параметр	Описание	Ед.	ЗНАЧЕНИЯ			Примечания
			По умолчанию	Мин.	Макс.	
2.86	ИЗМЕНИТЬ ОТРЕЗОК ВОСКРЕСЕНЬЕ (1)		00:00			Установка времени начала отрезка 1.
2.87			24:00			Установка времени завершения отрезка 1.
2.88		об/мин	1400	700	2800	Установка скорости вращения для отрезка 1.
2.89	ИЗМЕНИТЬ ОТРЕЗОК ВОСКРЕСЕНЬЕ (2)		00:00			Установка времени начала отрезка 2.
2.90			24:00			Установка времени завершения отрезка 2.
2.91		об/мин	1400	700	2800	Установка скорости вращения для отрезка 2.
2.92	ИЗМЕНИТЬ ОТРЕЗОК ВОСКРЕСЕНЬЕ (3)		00:00			Установка времени начала отрезка 3.
2.93			24:00			Установка времени завершения отрезка 3.
2.94		об/мин	1400	700	2800	Установка скорости вращения для отрезка 3.
2.95	ИЗМЕНИТЬ ОТРЕЗОК ВОСКРЕСЕНЬЕ (4)		00:00			Установка времени начала отрезка 4.
2.96			24:00			Установка времени завершения отрезка 4.
2.97		об/мин	1400	700	2800	Установка скорости вращения для отрезка 4.

* Существует полная настройка для каждого дня недели. В данном руководстве приводится только пример настройки для понедельника и воскресенья, которая может также использоваться для остальных дней недели.

** По окончании настроек на определенный день можно просто скопировать эти настройки для следующего дня, чтобы сэкономить время.

3. ПРОМЫВКА ФИЛЬТРА

Параметр	Описание	Ед.	ЗНАЧЕНИЯ			Примечания
			По умолчанию	Мин.	Макс.	
3.01	СКОРОСТЬ ПРОМЫВКИ	об/мин	2800	700	2800	Установка скорости насоса для очистки фильтра.
3.02	ПРОДОЛЖИТЕЛЬНОСТЬ ПРОМЫВКИ	мин	5	1	60	Время работы насоса в процессе промывки фильтра.
3.03	ПРОДОЛЖИТЕЛЬНОСТЬ ОПОЛАСКИВАНИЯ	мин	1	0	60	Время работы насоса после очистки фильтра для промывки грязной воды, оставшейся в фильтре.
3.04	ПРОДОЛЖИТЕЛЬНОСТЬ ОПОЛАСКИВАНИЯ	бар	1,5	1	2,5	Давление, при котором на экране будет отображаться предупреждение о необходимости очистки фильтра (для этой функции требуется установка датчика давления).

4. ПОДСВЕТКА

Параметр	Описание	Ед.	ЗНАЧЕНИЯ			Примечания
			По умолчанию	Мин.	Макс.	
4.01	НАЛИЧИЕ ПОДСВЕТКИ		NO	NO	SI	Программирование суточного цикла подсветки бассейна, при ее наличии.
4.02	АКТИВНАЯ ПОДСВЕТКА ПОНЕДЕЛЬНИК*		ВЫКЛ.	ВЫКЛ.	ВКЛ.	Включение / выключение подсветки бассейна по понедельникам.
4.03	ВКЛЮЧЕНИЕ ПОДСВЕТКИ ПОНЕДЕЛЬНИК*		00:00			Указание времени включения подсветки.
4.04	ВЫКЛЮЧЕНИЕ ПОДСВЕТКИ ПОНЕДЕЛЬНИК*		00:00			Указание времени выключения подсветки.
4.23	ТЕСТ RGB					Изменение последовательности смены цвета подсветки бассейна при наличии цветных светодиодов RGB.

* Существует полная настройка для каждого дня недели. В данном руководстве приводится пример настройки для понедельника, который также может использоваться для других дней недели.

5. ОЧИСТКА ПОВЕРХНОСТИ

Параметр	Описание	Ед.	ЗНАЧЕНИЯ			Примечания
			По умолчанию	Мин.	Макс.	
5.01	ПРОДОЛЖИТЕЛЬНОСТЬ ОЧИСТКИ ПОВЕРХНОСТИ	мин	2	0	5	Программирование продолжительности очистки поверхности воды в бассейне (SKIMMING). При установке 0 минут функция SKIMMING не включается.
5.02	ИНТЕРВАЛ ОЧИСТКИ ПОВЕРХНОСТИ	h	3	1	24	Указание промежутка времени для включения программы SKIMMING.
5.03	ОЧИСТКА ПОВЕРХНОСТИ ПОТОКА	об/мин	2800	700	2800	Выбор скорости насоса для выполнения программы SKIMMING.

6. ФИКСИРОВАННАЯ СКОРОСТЬ						
Параметр	Описание	Ед.	ЗНАЧЕНИЯ			Примечания
			По умолчанию	Мин.	Макс.	
6.01	СКОРОСТЬ V1	об/мин	950	700	2800	Выбор скорости работы насоса для скоростного режима V1.
6.02	СКОРОСТЬ V2	об/мин	1400	700	2800	Выбор скорости работы насоса для скоростного режима V2.
6.03	СКОРОСТЬ V3	об/мин	2800	700	2800	Выбор скорости работы насоса для скоростного режима V3.

7. ВХОДЫ И ВЫХОДЫ						
Параметр	Описание	Ед.	ЗНАЧЕНИЯ			Примечания
			По умолчанию	Мин.	Макс.	
7.01	ЦИФРОВОЙ ВХОД 1		не используется	не используется Внешняя остановка Внешняя остановка INV Фиксированная скорость Фиксированная скорость INV		Вход может использоваться для выполнения удаленного останова (опция INV предназначена для контакта, который размыкается для срабатывания) или для работы насоса с определенной скоростью, при активации или дезактивации входа 1 (вариант INV).
7.02	СКОРОСТЬ НА ВХОДЕ 1	об/мин	1400	700	2800	При использовании цифрового входа 1 для фиксированной скорости необходимо указать, на какой скорости он должен работать при подключении этого входа.
7.03	ЦИФРОВОЙ ВХОД 2		То же самое относится к параметру 7.01, но для входа 2.			
7.04	СКОРОСТЬ НА ВХОДЕ 2		То же самое относится к параметру 7.02, но для входа 2.			
7.05	ВЫХОД 1		Выкл.	Выкл. Солевой электролиз Промывка Сигнализация (NO) Сигнализация (NC) Часы запуска (NO) Часы (NC)		Можно запрограммировать реле 1 на активацию (или деактивацию для опций с NC) каждый раз при запуске насоса, во время фильтрования (солевой электролиз), при подаче аварийного сигнала или во время выполнения определенного запрограммированного цикла.
7.06	ПРОГРАММИРОВАНИЕ ВРЕМЕНИ 1		Выкл.	Выкл. L-D L-V S-D L, M, X, J, V, S, D		Этот параметр отображается только в том случае, если выбран один из двух вариантов часов в предыдущем параметре, и позволяет программировать дни или блок дней, в которые должно срабатывать реле — например, L-D (с понедельника по воскресенье).
7.07	ВРЕМЯ НАЧАЛА ПРОГРАММЫ 1		00:00			Указание времени начала программы 1.
7.08	ВРЕМЯ ЗАВЕРШЕНИЯ ПРОГРАММЫ 1		00:00			Указание времени начала программы 2.
7.09	ВЫХОД 2		То же самое относится к параметру 7.05, но для входа 2.			

Параметр	Описание	Ед.	ЗНАЧЕНИЯ			Примечания
			По умолчанию	Мин.	Макс.	
7.10	ПРОГРАММИРОВАНИЕ ВРЕМЕНИ 2	Выкл.	Выкл.	Выкл. L-D L-V S-D L, M, X, J, V, S, D	Этот параметр отображается только в том случае, если выбран один из двух вариантов часов в предыдущем параметре, и позволяет программировать дни или блок дней, в которые должно срабатывать реле — например, L-D (с понедельника по воскресенье).	
7.11	ВРЕМЯ НАЧАЛА ПРОГРАММЫ 2		То же самое относится к параметру 7.07, но для входа 2.			
7.12	ВРЕМЯ ЗАВЕРШЕНИЯ ПРОГРАММЫ 2		То же самое относится к параметру 7.08, но для входа 2.			

8. РАСШИРЕННЫЕ НАСТРОЙКИ

Параметр	Описание	Ед.	ЗНАЧЕНИЯ			Примечания
			По умолчанию	Мин.	Макс.	
8.01	НОМИНАЛЬНАЯ ЧАСТОТА ДВИГАТЕЛЯ	Гц	2800	1400	3400	Возможность изменять максимальную рабочую скорость насоса.
8.02	ЕДИНИЦЫ ИЗМЕРЕНИЯ ДАВЛЕНИЯ	Бар	Бар	Бар	фунт/кв. дюйм	Возможность выбирать единицы измерения для отображения давления в установке.
8.03	МАСШТАБ ДАТЧИКА-ПРЕОБРАЗОВАТЕЛЯ	Бар	10	5	58	Возможность регулировки диапазона действия датчика в том случае, если его шкала отличается от стандартной 4-20 мА (0-10 бар).
8.04	МАКС. ДАВЛЕНИЕ ФИЛЬТРА	Бар	2.5	2	5	Здесь следует указать максимальное давление, которое поддерживает фильтр, чтобы в штатном режиме работы вариатор учитывал его во избежание превышения допустимого давления.
8.05	ЧАСТОТА ПЕРЕКЛЮЧЕНИЯ	кГц	7.7	2,5	16	Возможность изменять частоту переключения инвертора для снижения шума при переключении за счет повышения температуры электронных компонентов. Примечание. Не рекомендуется изменять значение по умолчанию, кроме как по указанию технического отдела.
8.06	АКТИВНАЯ СИГНАЛИЗАЦИЯ ПРИ ОТСУТСТВИИ ВОДЫ	Вкл.	Вкл.	Вкл.	Выкл.	Возможность постоянно контролировать работу насоса всухую, если это произойдет.
8.07	ПРЕДЕЛЬНОЕ ЗНАЧЕНИЕ СИГНАЛИЗАЦИИ ПРИ ОТСУТСТВИИ ВОДЫ	%	75	50	90	Значение, которое используется в математическом алгоритме вычисления работы насоса всухую.
8.08	ВРЕМЯ ЗАГРУЗКИ	мин	2	1	10	Во время загрузки функция обнаружения работы всухую не будет работать, даже если она включена.

9. РУЧНОЙ РЕЖИМ

9	.	M	A	N	U	A	L				(0	5)			
				0	r	p	m	-	-	-	B	a	r				
				0	.	0	A				(5	.	0	A)	
S	a	l	i	r												O	N

Этот экран предназначен для проверки работы насоса на определенной скорости и в течение определенного времени, чтобы правильно выбрать рабочие скорости для циклов в разделе 2 меню настройки.

Нажмите F2, чтобы включить насос на 2 минуты на максимальной частоте работы насоса. При каждом нажатии клавиши F2 время работы увеличивается с шагом 2 минуты, 15 минут, 30 минут, 1 час, 2 часа, 4 часа или 8 часов. Работу насоса можно остановить в любой момент нажатием клавиши F1.

С каждым нажатием клавиш (▲) или (▼) увеличивается или уменьшается скорость работы насоса на 10 об/мин.

10. ZOBRAZENÍ

Параметр	Описание	Ед.	ЗНАЧЕНИЯ			Примечания
			По умолчанию	Мин.	Макс.	
10.01	ТЕМПЕРАТУРА МОДУЛЯ	°C				Текущая температура силового модуля. При слишком высокой температуре вариатор ограничит скорость насоса во избежание повреждения электронных компонентов.
10.02	АНАЛОГОВЫЙ СИГНАЛ	мА		4	20	Показание датчика давления в мА.
10.03	ВРЕМЯ ПОД НАПРЯЖЕНИЕМ	Часы				Количество часов, в течение которых насос был подключен к электрической сети, независимо от того, работал он или нет.
10.04	ЧАСЫ РАБОТЫ	Часы				Часы работы насоса.
10.05	СЧЕТЧИК ЭЛЕКТРОЭНЕРГИИ	кВт				Индикация энергопотребления насоса в кВт.
10.06	ЦИФРОВОЙ ВХОД 1		0	0	1	Показывает, активен ли вход 1, и причину его активации.
10.07	ЦИФРОВОЙ ВХОД 2		0	0	1	Показывает, активен ли вход 2, и причину его активации.
10.08	РЕЛЕ ВЫХОД 1		0	0	1	Показывает, активно ли реле 1, и причину его активации.
10.09	РЕЛЕ ВЫХОД 2		0	0	1	Показывает, активно ли реле 2, и причину его активации.
11.00	ВЕРСИЯ ПРОГРАММНОГО ОБЕСПЕЧЕНИЯ					Версия программного обеспечения платы управления (дисплея) и платы питания (алюминиевый радиатор).
11.01	ПОТРЕБЛЯЕМАЯ МОЩНОСТЬ НАСОСА	W				Мгновенная мощность, потребляемая насосом.

11. ЖУРНАЛ СИГНАЛИЗАЦИИ

История аномалий в работе насоса, к которому подключен вариатор, с указанием даты, времени и возникшей аномалии. Эта информация имеет большое значение для обнаружения возможных аномалий в работе установки.

12. СБРОС

Параметр	Описание	Ед.	ЗНАЧЕНИЯ			Примечания
			По умолчанию	Мин.	Макс.	
12.01	СБРОС СЧЕТЧИКОВ		NO	NO	SI	Выбор SI приводит к удалению времени под напряжением и счетчика электроэнергии.
12.02	СБРОС ЖУРНАЛА СИГНАЛИЗАЦИИ		NO	NO	SI	Выбор SI приводит к сбросу всех ошибок, хранящихся в журнале сигнализации.
12.03	ЗАВОДСКИЕ НАСТРОЙКИ		NO	NO	SI	Этот параметр приводит к удалению всех настроек, заданных в конфигурации привода, и возвращает его к заводским настройкам.

11. СИГНАЛИЗАЦИЯ

Сообщение	Причины	Решение
ПРЕДУПРЕЖДЕНИЕ О ДАВЛЕНИИ: ОЧИСТКА ФИЛЬТРА	Указывает на превышение давления, заданного для параметра ДАВЛЕНИЕ, СИГНАЛ О ЗАГРЯЗНЕНИИ ФИЛЬТРА.	Нажмите клавишу BACK WASH и следуйте инструкциям мастера очистки фильтра, поскольку высокое давление в фильтре, скорее всего, связано с его загрязнением.
СИГНАЛИЗАЦИЯ F01 ПЕРЕГРУЗКА ПО ТОКУ	Указывает на перегрузку двигателя по току.	Убедитесь, что насос вращается свободно и без препятствий.
СИГНАЛИЗАЦИЯ F02 КОРОТКОЕ ЗАМЫКАНИЕ	Двигатель не работает или сгорел. Не все кабели подключены. Внутренняя неисправность вариатора.	Отсоедините двигатель от вариатора и убедитесь, что сообщение исчезло. В противном случае, обратитесь в службу технической поддержки. Убедитесь, что все кабели двигателя правильно подключены к двигателю и инвертору. Также проверьте правильность подключения питания вариатора. Обратитесь в службу технической поддержки.
СИГНАЛИЗАЦИЯ F03 ПЕРЕГРЕВ МОДУЛЯ	Модуль питания нагрелся до очень высокой температуры, что снижает его надежность.	Убедитесь, что температура окружающей среды не превышает предельных значений, указанных в данном руководстве. Проверьте правильность вентиляции вариатора, а также убедитесь в том, что насос оборудован вентилятором, и крышка вентилятора установлена.
СИГНАЛИЗАЦИЯ F04 НАПРЯЖЕНИЕ НА ВХОДЕ	Вариатор не получает питание либо превышены верхние или нижние предельные значения.	Питание вариатора прервано. Отсоединены кабели питания вариатора.

Сообщение	Причины	Решение
СИГНАЛИЗАЦИЯ F06 НЕИСПРАВНОСТЬ ДВИГАТЕЛЯ	<p>Электродвигатель не работает или отключен.</p> <p>Потеря синхронизма.</p>	<p>Убедитесь, что кабели электродвигателя подключены правильно, поскольку вариатор не обнаруживает двигатель или он перегорел.</p> <p>Это также может быть связано с потерей синхронизма двигателя в процессе работы из-за очень большого и резкого изменения условий работы насоса.</p>
СИГНАЛИЗАЦИЯ F07 ОТСУТСТВИЕ ВОДЫ	<p>Вариатор определяет, что насос работает без воды.</p>	<p>Убедитесь, что жидкость поступает в насос.</p>
СИГНАЛИЗАЦИЯ F08 МАКСИМАЛЬНОЕ РАБОЧЕЕ ДАВЛЕНИЕ	<p>Вариатор определяет, что фильтр сильно загрязнен или находится под давлением, которое может привести к его разрушению.</p>	<p>Убедитесь, что фильтра не требует очистки, и что импульсные клапаны обеспечивают возможность рециркуляции.</p>
СИГНАЛИЗАЦИЯ X13 ВНУТРЕННЯЯ ОШИБКА	<p>Отсутствие связи между платой управления (крышкой) и платой питания (радиатором).</p> <p>Внутренняя неисправность вариатора.</p>	<p>Убедитесь, что плоский кабель, соединяющий обе электронные схемы, надежно подключен и затянут.</p> <p>Это может быть вызвано ошибкой микропрограммного обеспечения. В этом случае рекомендуется отключить вариатор частоты от сети питания на несколько минут. Если при повторном включении вариатора сообщение снова появится, необходимо обратиться в службу технической поддержки.</p>

12. ГАРАНТИЯ

Гарантия на вариатор скорости составляет 24 месяца со дня покупки. Использование неоригинальных запасных частей, изменение или неправильная эксплуатация делают гарантию на продукт недействительной.

13. УТИЛИЗАЦИЯ И ЗАЩИТА ОКРУЖАЮЩЕЙ СРЕДЫ

При утилизации компонентов вариатора скорости необходимо соблюдать действующие правила и законы страны, в которой используется данное изделие. Ни в коем случае не выбрасывайте загрязняющие компоненты в окружающую среду.



Это обозначение указывает на то, что данное изделие нельзя выбрасывать вместе с бытовыми отходами.

Данное требование относится только к утилизации оборудования на территории Европейского Союза (2012/19/EU). Отработавшее оборудование следует передать в специальный пункт сбора, переработки и утилизации электрического оборудования. Для получения дополнительной информации о пунктах сбора и переработки обратитесь в местное агентство по утилизации отходов.

DECLARATION OF CONFORMITY

BOMBAS SACI, S.A - Camí de Can Muntanyola, 4-22 - Pol. Ind. Palou Nord - 08401 Granollers (Spain)

declara, bajo su completa responsabilidad, que los productos a los que este manual se refiere cumplen con las siguientes Directivas Europeas y disposiciones nacionales de actuación:

DIRECTIVAS

- Directive 2014/35/UE (Low Voltage)
- Directive 2014/30/UE (EMC)
- Directive 2011/65/UE (RoHS II)
- Directive 2012/19/UE (RAEE)
- Directive 2009/125/CE (Eco Design)

NORMAS

- EN 61800-3 Category C2
- EN 61800-5-1
- EN 63000:2018
- EN 60529
- EN 61800-9-2

BOMBAS SACI, S.A - Camí de Can Muntanyola, 4-22 - Pol. Ind. Palou Nord - 08401 Granollers (Spain)

declares, under its full responsibility, that the products to which this manual refers comply with the following European Directives and national action provisions:

DIRECTIVE

- Directive 2014/35/UE (Low Voltage)
- Directive 2014/30/UE (EMC)
- Directive 2011/65/UE (RoHS II)
- Directive 2012/19/UE (RAEE)
- Directive 2009/125/CE (Eco Design)

NORMS

- EN 61800-3 Category C2
- EN 61800-5-1
- EN 63000:2018
- EN 60529
- EN 61800-9-2

BOMBAS SACI, S.A - Camí de Can Muntanyola, 4-22 - Pol. Ind. Palou Nord - 08401 Granollers (Spain)

déclare, sous sa pleine responsabilité, que les produits auxquels ce manuel fait référence sont conformes aux directives européennes et aux dispositions d'action nationale suivantes:

DIRECTIVES

- Directive 2014/35/UE (Low Voltage)
- Directive 2014/30/UE (EMC)
- Directive 2011/65/UE (RoHS II)
- Directive 2012/19/UE (RAEE)
- Directive 2009/125/CE (Eco Design)

RÈGLES

- EN 61800-3 Category C2
- EN 61800-5-1
- EN 63000:2018
- EN 60529
- EN 61800-9-2

BOMBAS SACI, S.A - Camí de Can Muntanyola, 4-22 - Pol. Ind. Palou Nord - 08401 Granollers (Spain)

dichiara, sotto la sua piena responsabilità, che i prodotti a cui si riferisce questo manuale sono conformi alle seguenti direttive europee e alle disposizioni nazionali in materia di azione:

DIRECTIVE

- Directive 2014/35/UE (Low Voltage)
- Directive 2014/30/UE (EMC)
- Directive 2011/65/UE (RoHS II)
- Directive 2012/19/UE (RAEE)
- Directive 2009/125/CE (Eco Design)

REGOLE

- EN 61800-3 Category C2
- EN 61800-5-1
- EN 63000:2018
- EN 60529
- EN 61800-9-2

BOMBAS SACI, S.A - Camí de Can Muntanyola, 4-22 - Pol. Ind. Palou Nord - 08401 Granollers (Spain)

declara, sob sua total responsabilidade, que os produtos aos quais este manual se refere estão em conformidade com as seguintes diretivas europeias e disposições de ação nacional:

DIRECTIVAS

- Directive 2014/35/UE (Low Voltage)
- Directive 2014/30/UE (EMC)
- Directive 2011/65/UE (RoHS II)
- Directive 2012/19/UE (RAEE)
- Directive 2009/125/CE (Eco Design)

REGRAS

- EN 61800-3 Category C2
- EN 61800-5-1
- EN 63000:2018
- EN 60529
- EN 61800-9-2

BOMBAS SACI, S.A - Camí de Can Muntanyola, 4-22 - Pol. Ind. Palou Nord - 08401 Granollers (Spain)

declara, bajo su completa responsabilidad, que los productos a los que este manual se refiere cumplen con las siguientes Directivas Europeas y disposiciones nacionales de actuación:

DIRECTIVAS

- Directive 2014/35/UE (Low Voltage)
- Directive 2014/30/UE (EMC)
- Directive 2011/65/UE (RoHS II)
- Directive 2012/19/UE (RAEE)
- Directive 2009/125/CE (Eco Design)

NORMAS

- EN 61800-3 Category C2
- EN 61800-5-1
- EN 63000:2018
- EN 60529
- EN 61800-9-2

BOMBAS SACI, S.A - Camí de Can Muntanyola, 4-22 - Pol. Ind. Palou Nord - 08401 Granollers (Spain)

prohlašuje na svou plnou odpovědnost, že produkt, jehož se týká tento manuál, dodržuje následující evropské směrnice a vnitrostátní nařízení:

SMĚRNICE

- Directive 2014/35/UE (Low Voltage)
- Directive 2014/30/UE (EMC)
- Directive 2011/65/UE (RoHS II)
- Directive 2012/19/UE (RAEE)
- Directive 2009/125/CE (Eco Design)

NORMAS

- EN 61800-3 Category C2
- EN 61800-5-1
- EN 63000:2018
- EN 60529
- EN 61800-9-2

BOMBAS SACI, S.A - Camí de Can Muntanyola, 4-22 - Pol. Ind. Palou Nord - 08401 Granollers (Испания)

заявляет под свою исключительную ответственность, что продукты, на которые ссылается данное руководство, соответствуют следующим европейским директивам и дополнительным положениям о характеристиках:

ДИРЕКТИВЫ

- Directive 2014/35/UE (Low Voltage)
- Directive 2014/30/UE (EMC)
- Directive 2011/65/UE (RoHS II)
- Directive 2012/19/UE (RAEE)
- Directive 2009/125/CE (Eco Design)

ПРАВИЛА

- EN 61800-3 Category C2
- EN 61800-5-1
- EN 63000:2018
- EN 60529
- EN 61800-9-2

