

mythos



COLORS OF THE WORLD BY



ROSA
GRES

mythos

Porcelain marble Pieces

Hemos viajado a través del tiempo y los paisajes del Mediterráneo para crear **Mythos**. Un regalo de las musas y una de nuestras colecciones más atractivas.

Mythos evoca la idea de lo clásico en sentido puro: la elegancia de un estilo mediterráneo auténtico.

Mythos recrea 3 colores inspirados en las texturas del mármol. **Mythos Selene**, un luminoso Carrara, **Mythos Dune**, la suavidad del Travertino y **Mythos Antique**, un mix maravilloso de antiguas piezas de mármol que solo encontrarás aquí.

Mythos presenta 2 formatos, 2 acabados, anti-slip o liso y todas las soluciones constructivas de **Rosa Gres** para piscinas, terrazas e interiores.

¿Por qué elegir Mythos? Para sentir el fluir fresco y ligero de la vida mediterránea en tus proyectos.

We have travelled through time and different Mediterranean landscapes to create **Mythos**. A gift from the muses and one of our most beautiful collections.

Mythos evokes the notion of classicism in the purest sense: the elegance of an authentic Mediterranean style.

Mythos recreates 3 colors inspired by the textures of marble. **Mythos Selene**, a bright Carrara; **Mythos Dune**, the smoothness of a Travertino; and **Mythos Antique**, a wonderful mix of ancient pieces of marble you will only find here.

Mythos includes 2 formats, 2 finishes, anti-slip or smooth, and all the **Rosa Gres** construction solutions for pools, terraces and indoor spaces.

Why choose Mythos? To feel the light and fresh essence of the Mediterranean flow through your projects.

Nous avons voyagé à travers le temps et les paysages de la Méditerranée pour créer **Mythos**. Un cadeau des muses et l'une de nos plus belles collections.

Mythos évoque l'idée du classique à l'état pur : l'élégance d'un authentique style méditerranéen

Mythos recrée 3 coloris inspirés des textures du marbre. **Mythos Selene** est un marbre de Carrare lumineux, **Mythos Dune** évoque toute la douceur du Travertin et **Mythos Antique** est un merveilleux mélange de marbres anciens qui n'existent qu'ici.

Mythos propose 2 formats, 2 finitions, antidérapant ou lisse, et toutes les solutions de construction de **Rosa Gres** pour les piscines, les terrasses et les intérieurs.

Pourquoi choisir Mythos ? Pour insuffler la fraîcheur et la légèreté de la vie méditerranéenne dans vos projets.

Mythos Selene





Mythos Selene



Mythos Selene



Mythos Dune





Mythos Dune



Mythos Antique

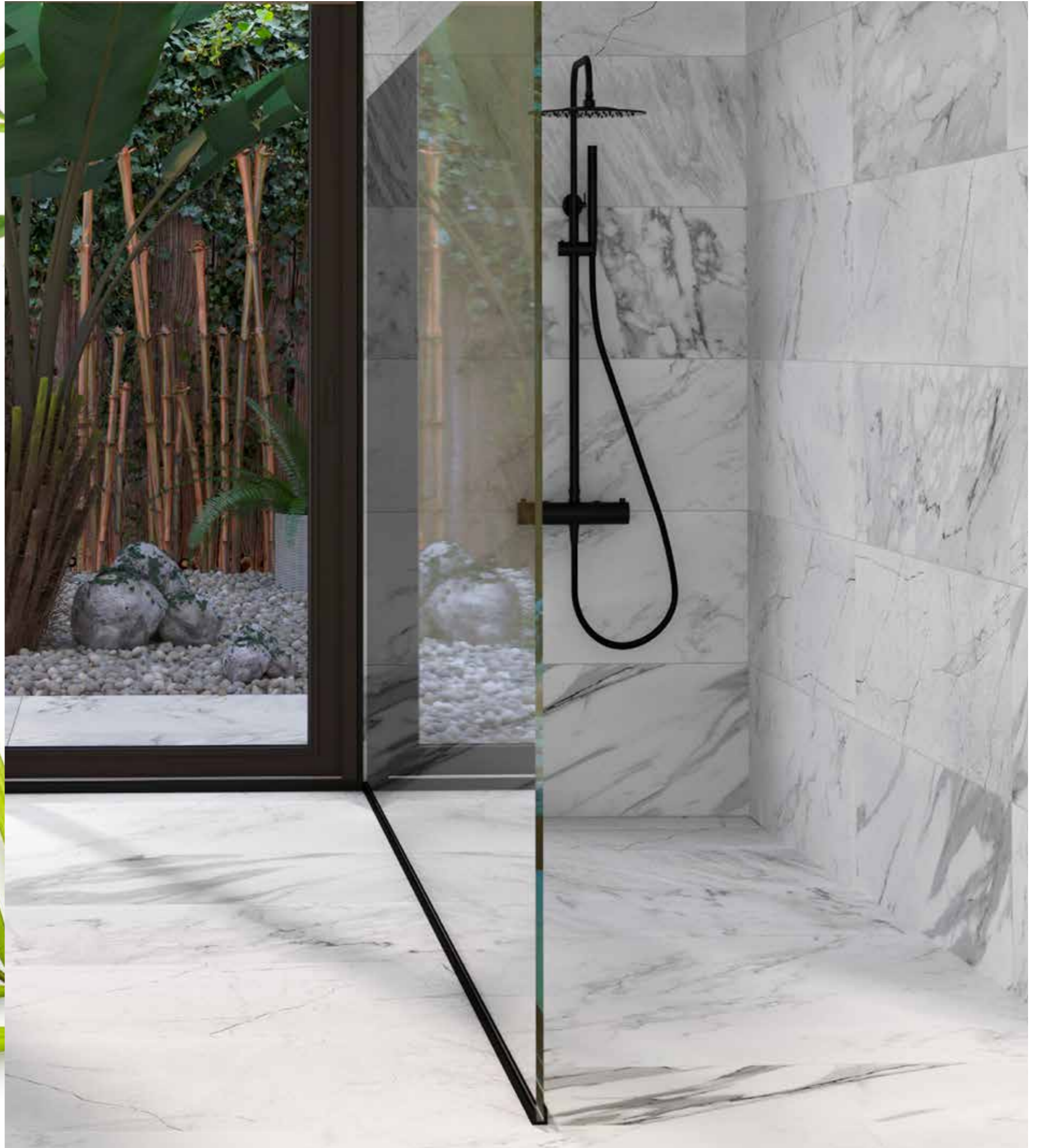


Mythos Antique





Mythos Antique





Mythos Selene 48,8 x 97,9 x 1 Anti-slip



Mythos Dune 48,8 x 97,9 x 1 Anti-slip



Mythos Antique 48,8 x 97,9 x 1 Anti-slip



Mythos Selene 48,8 x 97,9 x 1 Liso - Smooth - Lisse



Mythos Dune 48,8 x 97,9 x 1 Liso - Smooth - Lisse



Mythos Antique 48,8 x 97,9 x 1 Liso - Smooth - Lisse



Mythos Selene 31 x 62,6 x 0,9 Anti-slip



Mythos Dune 31 x 62,6 x 0,9 Anti-slip



Mythos Antique 31 x 62,6 x 0,9 Anti-slip

Color de junta recomendado | Recommended grout joint color | Couleur de joint recommandé



EUROCOLOR FLEX

0

Blanco

9

Gris cemento

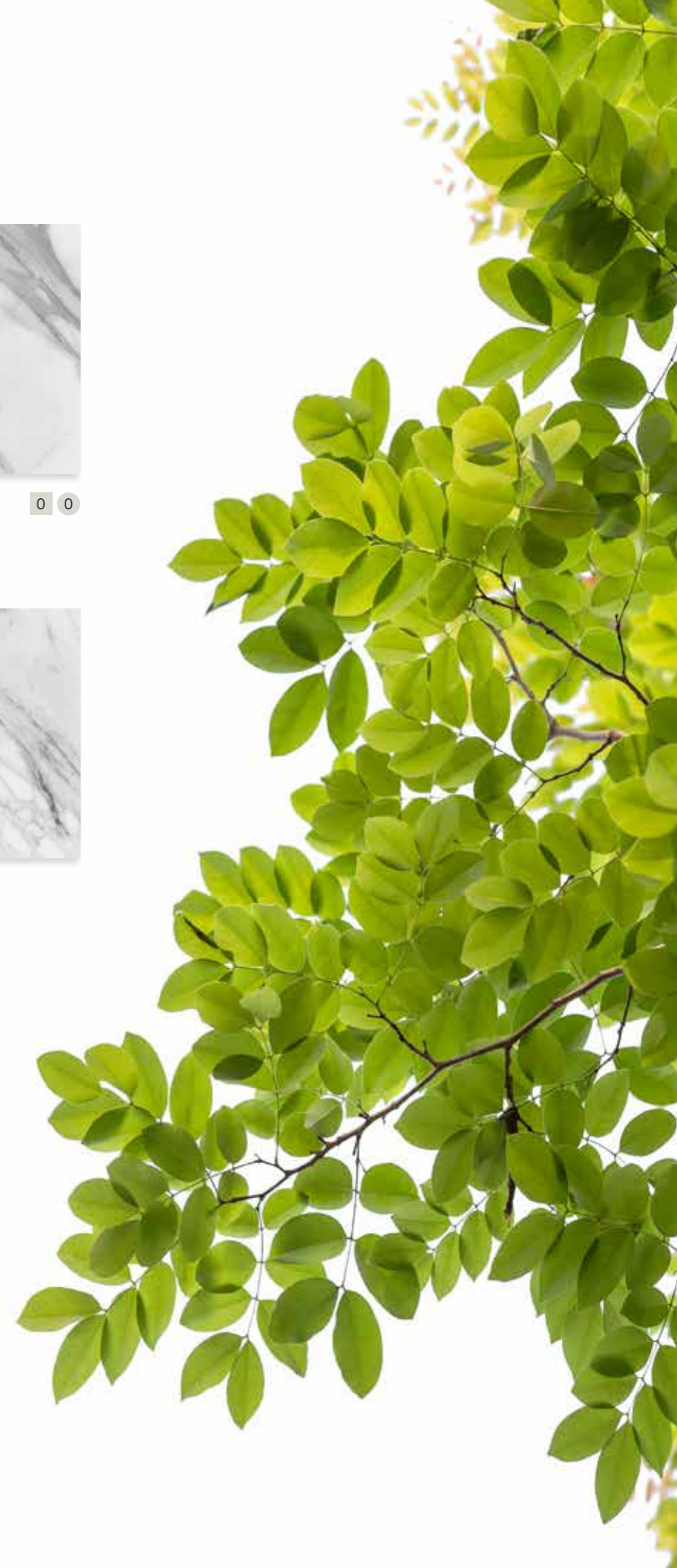
CERPOXI
PROFESSIONAL PX

0

Blanco

9

Gris cemento



[Pg. 6-7]

Piscina Infinity | Infinity Pool | Piscine Infinity



Muretes | Walls | Murets



I25 Anti-slip
62,6 x 24,5 x 2,2

Esquina | Corner | Angle



EIN Anti-slip
62,6 x 62,6 x 2,2

[Pg. 14-15]



Piscina skimmer | Skimmer pool | Piscine Skimmer



Borde | Edge tiles | Margelles

Esquina | Corner | Angle



L98 Anti-slip
97,9 x 31,7 x 3,8



E62 Anti-slip
62,6 x 62,6 x 3,8



DL1 Anti-slip
31,7 x 31,7 x 3,8

[Pg. 10-11]

Peldaños y esquinas | Steps & corners | Marches et angles



L98 Anti-slip
97,9 x 31,7 x 3,8

Esquina | Corner | Angle



DL1 Anti-slip
31,7 x 31,7 x 3,8



040 Anti-slip
31 x 4 x 4

Canaleta | Shallow Chanel | Goulotte



121 CM Anti-Slip
62,6 x 12,5 x 2,2



CRA C1
50 x 13 x 7,5



TCR C1



CCR C1



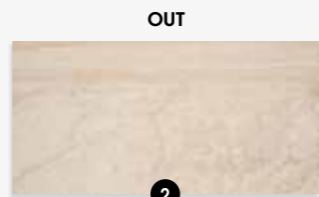
DCR C1

[Pg. 16-17]

Solución In-Out | In-Out Solution | Solution In-Out



1
Mythos Dune
48,8 x 97,9 x 1 Liso | Smooth | Lisse



2
Mythos Dune
48,8 x 97,9 x 1 Anti-slip

[Pg. 22-23]



Sistema Slim | Slim System | Système Slim



- Borde | Edge files | Margelles
- Esquina | Corner | Angle
- J62 Anti-slip
62,6 x 31 x 3,8
 - IJ6 Anti-slip
31 x 31 x 31
 - EJ6 Anti-slip
62,6 x 62,6 x 31
- Rejilla Compact | Compact Grid | Grille Compact
- 245 CM Anti-slip
62,6 x 24,5 x 2,2
 - 245 EC Anti-slip
62,6 x 62,6 x 2,2

[Pg. 24-25]

Plato de ducha | Shower plate | Plaque de douche

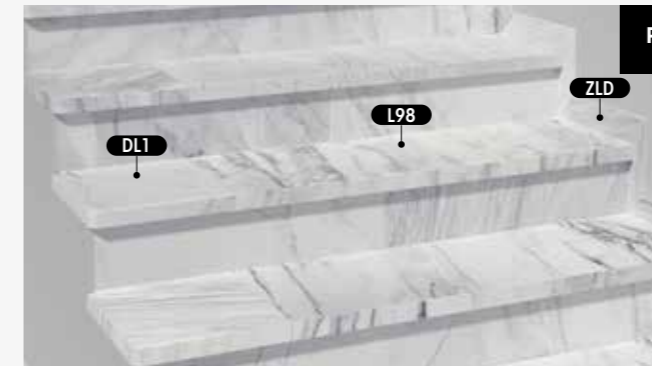


Canaleta | Shallow Chanel | Goulotte

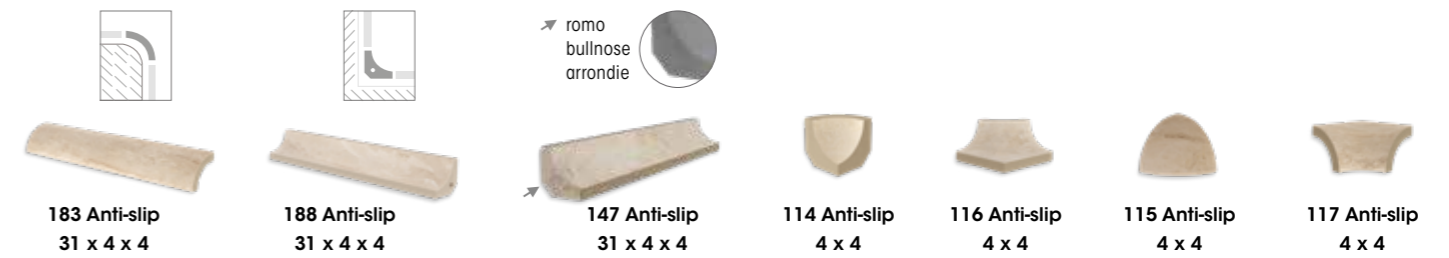
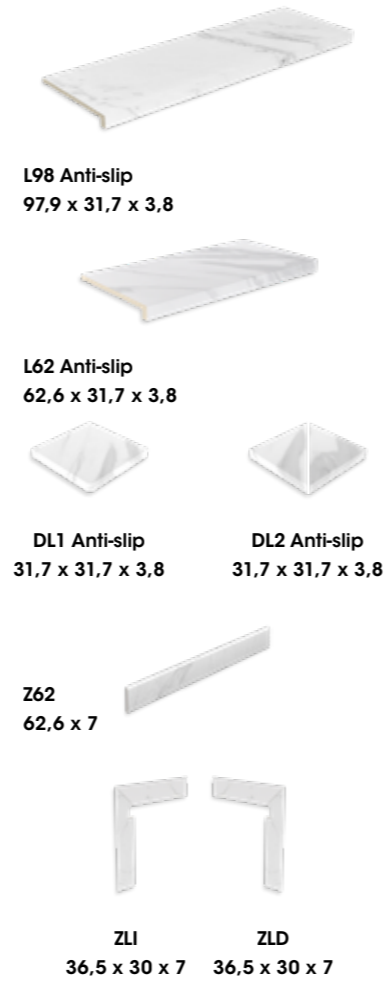
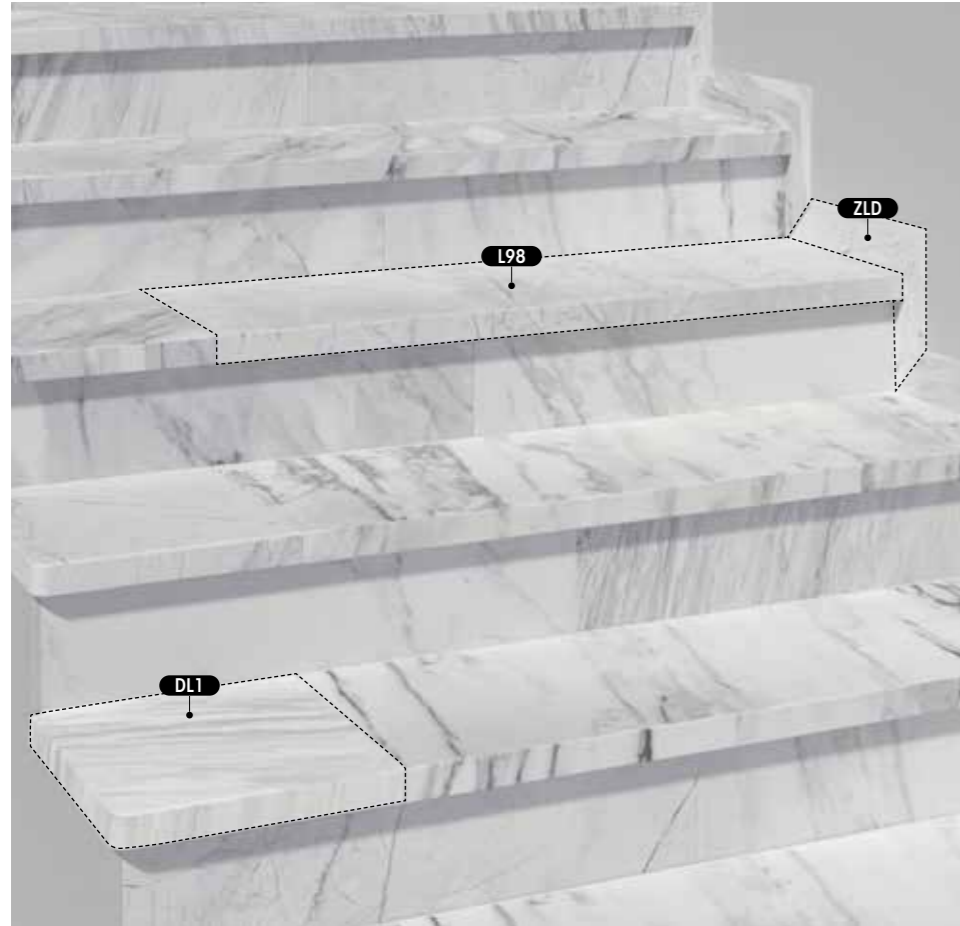


121 CM Anti-Slip
62,6 x 12,5 x 2,2

Peldaños y zócalos | Steps & skirting boards | Marches et plinthes



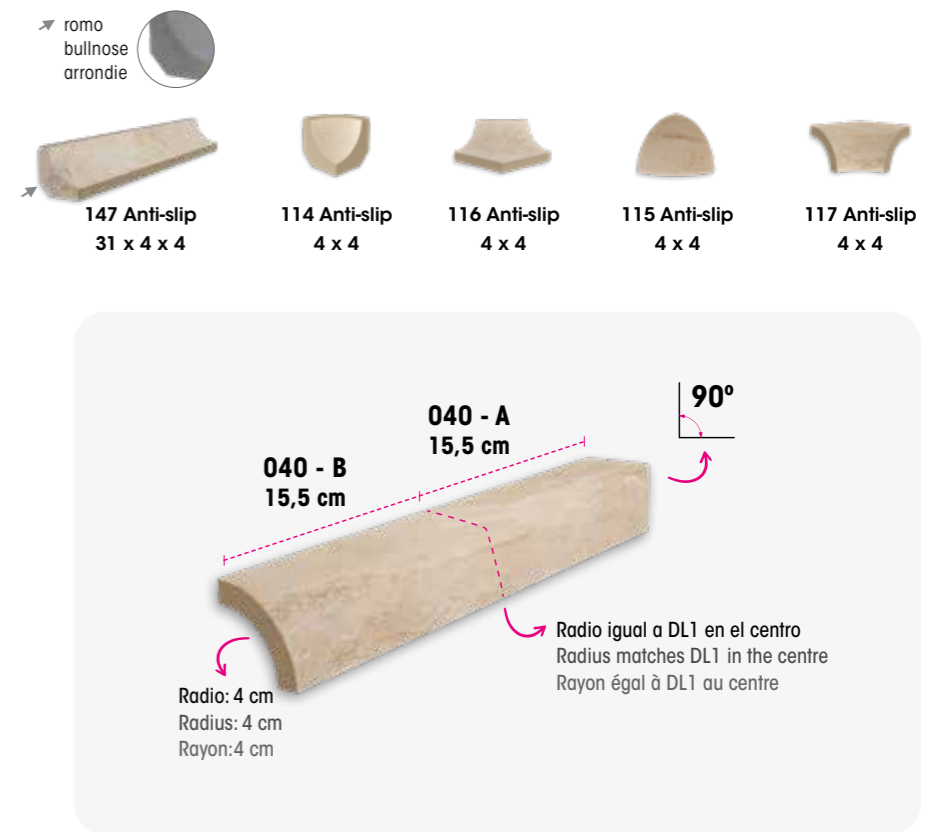
- L98 Anti-slip
97,9 x 31,7 x 3,8
- Z62
62,6 x 7
- ZLI
36,5 x 30 x 7
- ZLD
36,5 x 30 x 7



En estas dos referencias uno de los extremos acaba en un ángulo recto de 90° mientras que el otro acaba en una curva con un radio de 4 cm.

These two references have a curve with a 4-cm radius on one end and a 90° angle on the other end.

Ces deux références se terminent à l'une des extrémités par un angle droit de 90°, et à l'autre extrémité par une courbure d'un rayon de 4 cm.



121 CM | Sistema de canalización | Channel drain system | Système de canalisation

La canaleta perfecta: es bonita, discreta y eficiente. Un diseño integrado que consigue un reboso del agua fluido y eficaz. Ideal para terrazas, playas, azoteas y zonas spa. En interiores es una solución innovadora y de estilo minimalista para construir un plato de ducha o un lavamanos.

The perfect channel drain: pretty, discreet and efficient. An integrated design with a smooth and effective overflow. Perfect for terraces, pool decks, rooftops and spa areas. Indoors, it is an innovative and minimalist solution for building shower trays or washbasins.

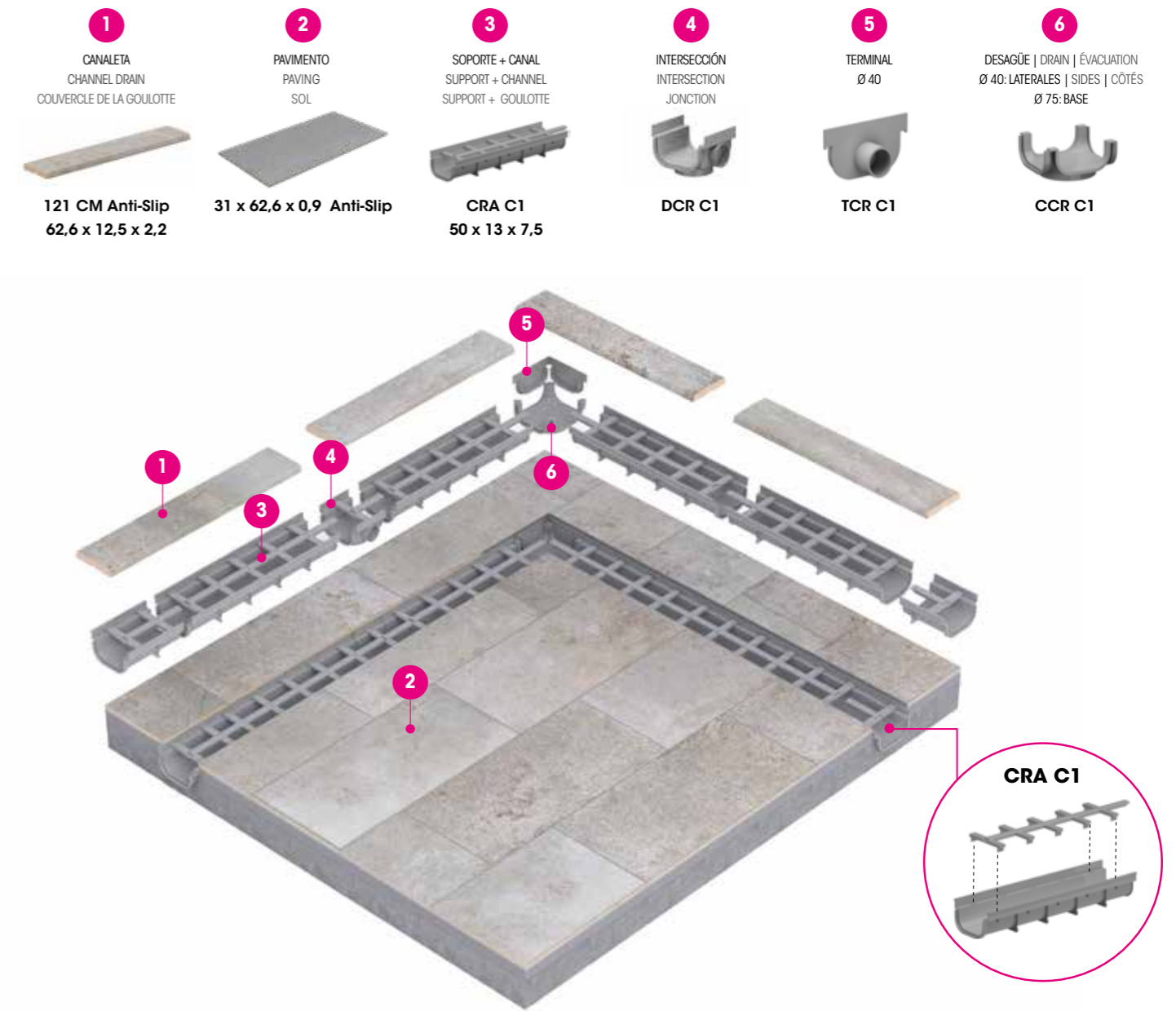
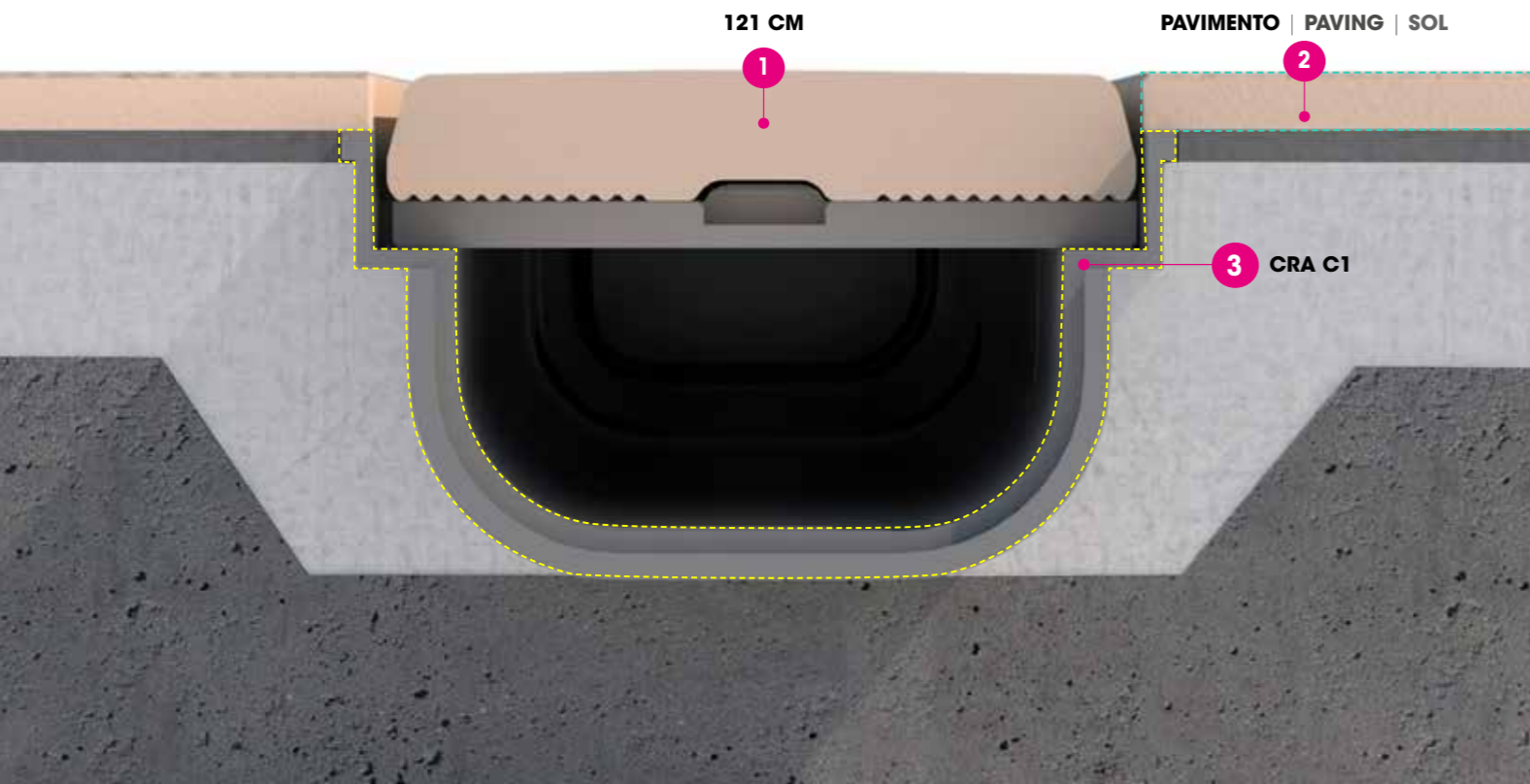
La goulotte parfaite : esthétique, discrète et efficace. Un design intégré pour un débordement fluide et efficace. Idéale pour les terrasses, les pourtours de piscine, les toitures et les espaces spa. Pour les intérieurs, c'est une solution innovante et minimaliste pour créer un bac de douche ou un lavabo.



El nuevo diseño de la canaleta potencia su armonía estética. La pieza 121 CM es visualmente uniforme, se integra de forma perfecta con el pavimento y una vez instalada oculta el canal con elegancia.

The channel drain's new design enhances its esthetic harmony. The 121 CM piece has a uniform appearance, and it blends seamlessly into the paving. Once installed, it elegantly hides the channel.

Ce nouveau design renforce l'harmonie esthétique de la goulotte. La pièce 121 CM offre un aspect uniforme, s'intègre parfaitement au sol et une fois mise en place, dissimule élégamment la goulotte.

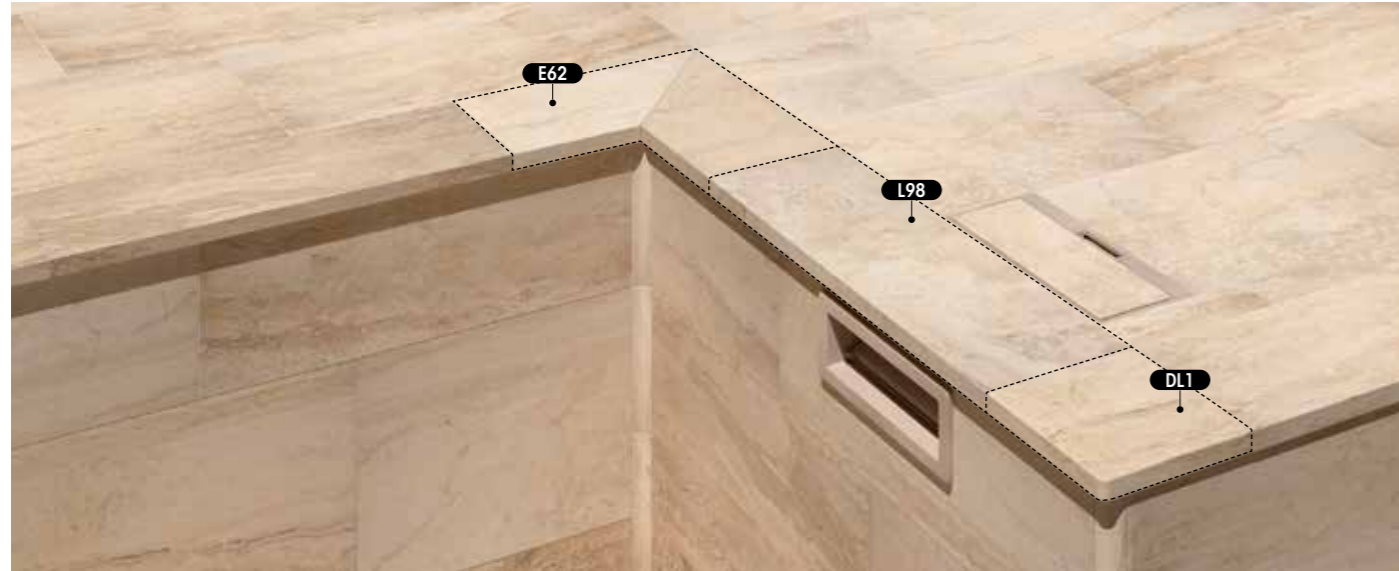


Canaletas | Shallow Chanel | Goulottes



Piscina Skimmer | Skimmer Pool | Piscine Skimmer

Solución «L» | «L» Solution | Solution «L»

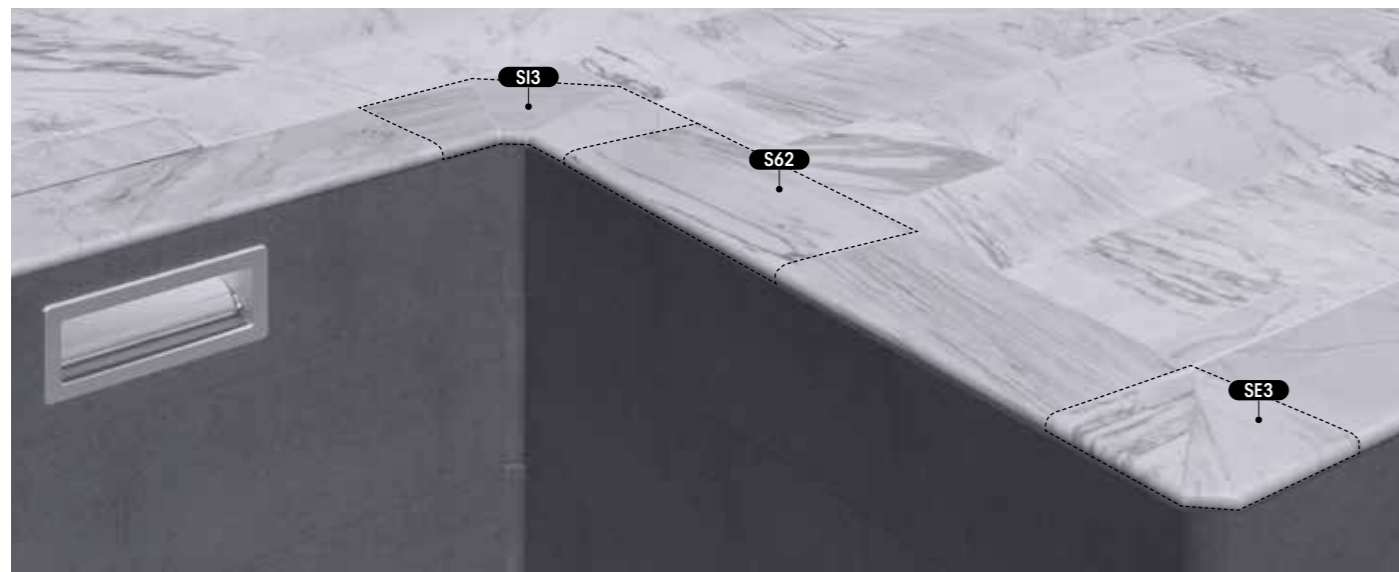


Piezas de borde | Edge tiles | Margelles



Piscina Skimmer | Skimmer Pool | Piscine Skimmer

Solución «S» | «S» Solution | Solution «S»



Piezas de borde | Edge tiles | Margelles



Solución Infinity | Infinity Solution | Solution Infinity

Piscina Infinity | Infinity Pool | Piscine Infinity

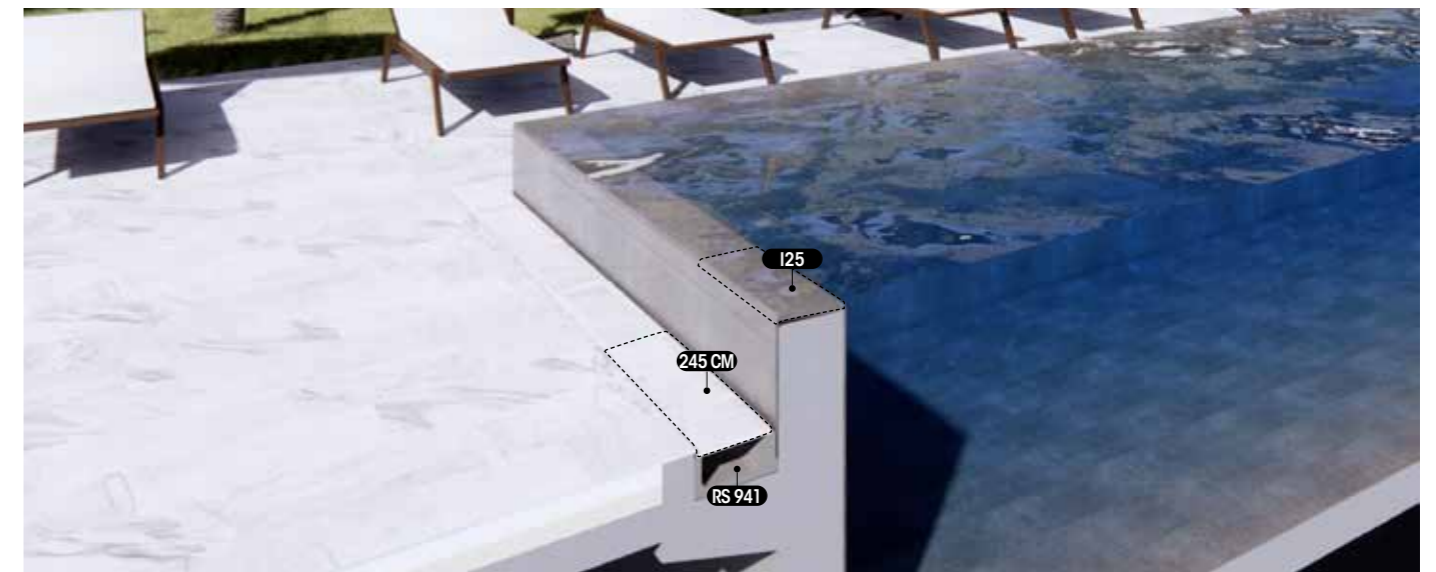


Muretes | Walls | Murets

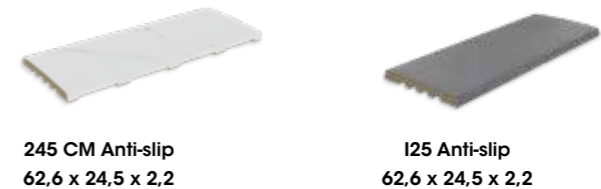


Sistema Zen | Zen System | Système Zen

Piscina con desborde perimetral elevado | Raised perimeter overflow pool | Piscine à débordement périmétrique surélevé

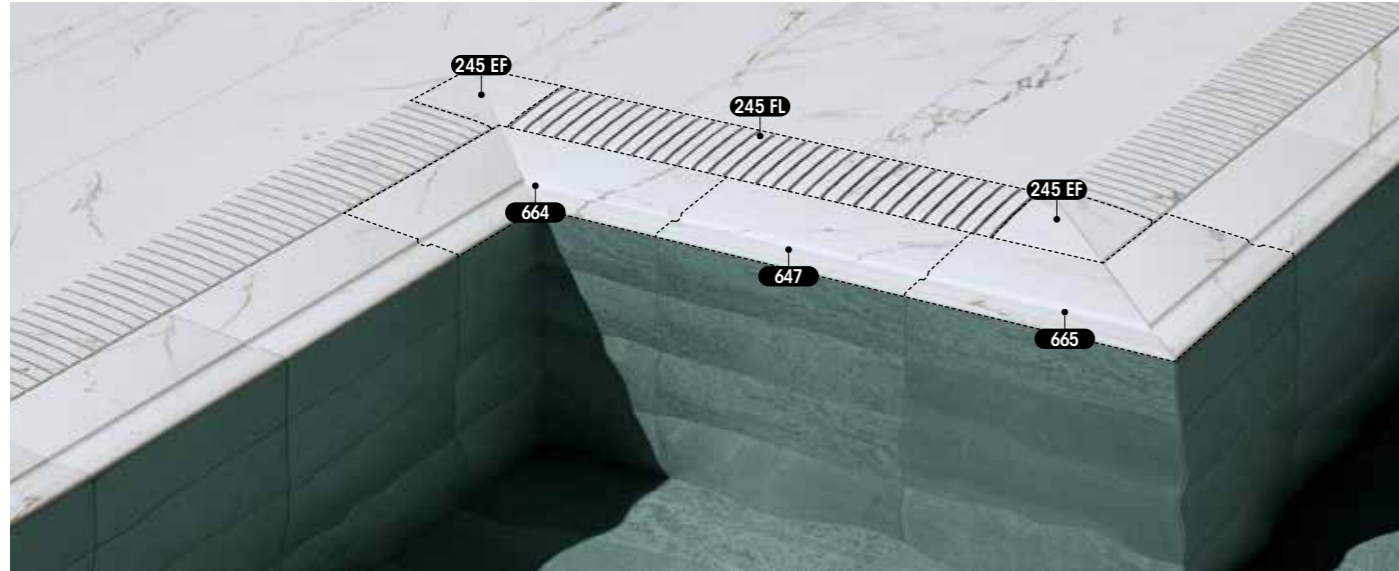


Piezas de borde y canal desbordante | Edge tiles and overflow channel | Margelles et canal à débordement



Sistema Prestige | Prestige System | Système Prestige

Con rejilla Flex | With Flex grid | Avec grille Flex



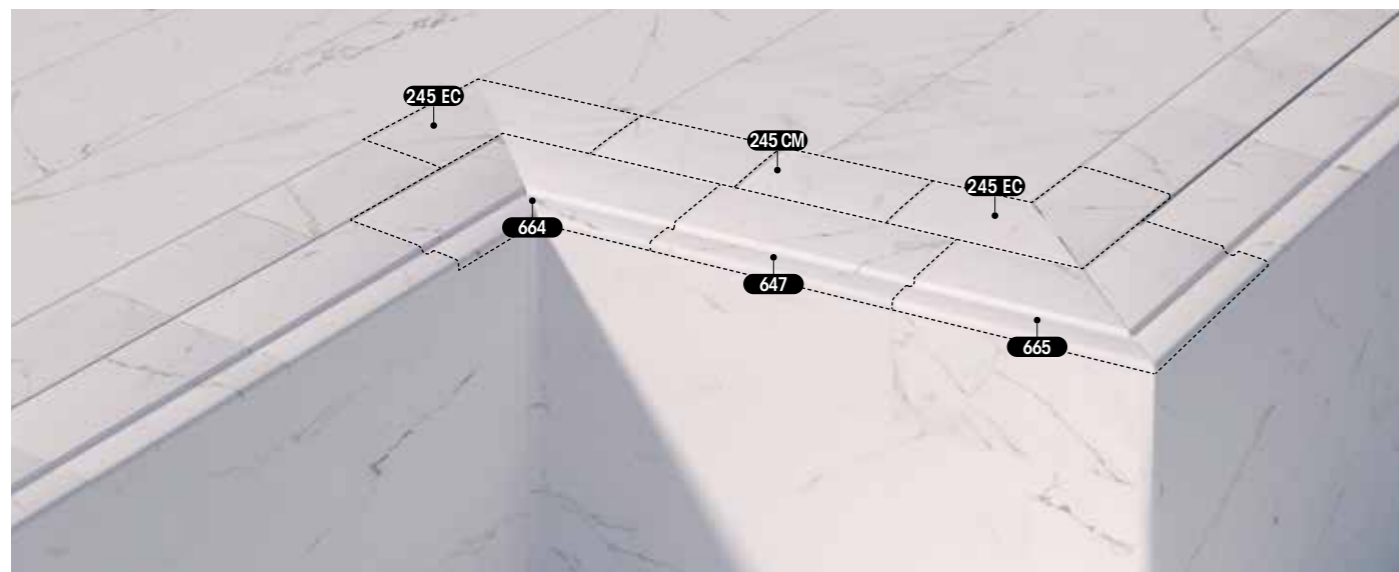
Piezas de borde | Edge tiles | Margelles

Rejilla Flex | Flex Grid | Grille Flex



Sistema Prestige | Prestige System | Système Prestige

Con rejilla Compact | With Compact grid | Avec grille Compact



Piezas de borde | Edge tiles | Margelles

Rejilla Compact | Compact Grid | Grille Compact



Sistema 9 | System 9 | Système 9



La solución de Rosa Gres para construir piscinas desbordantes de forma sencilla, ágil y eficiente.

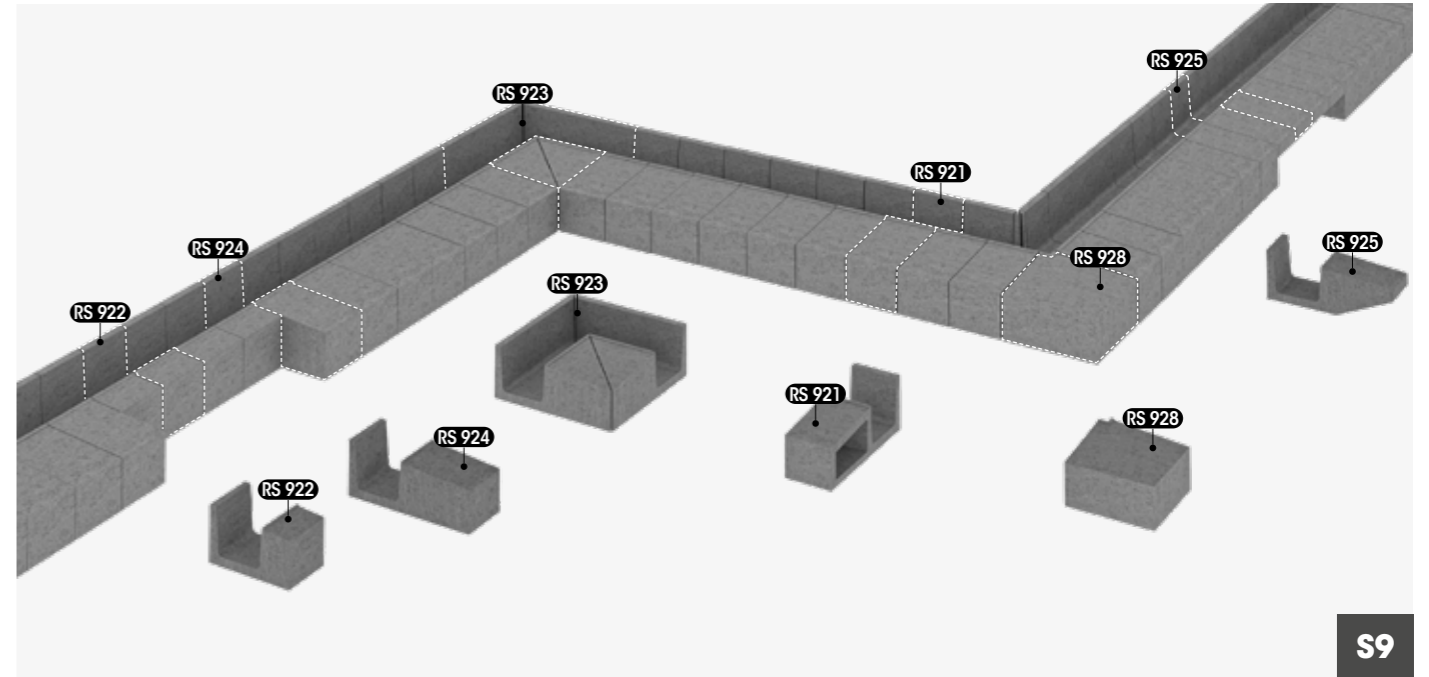


Rosa Gres solution for the quick, simple and efficient construction of deck-level pools.

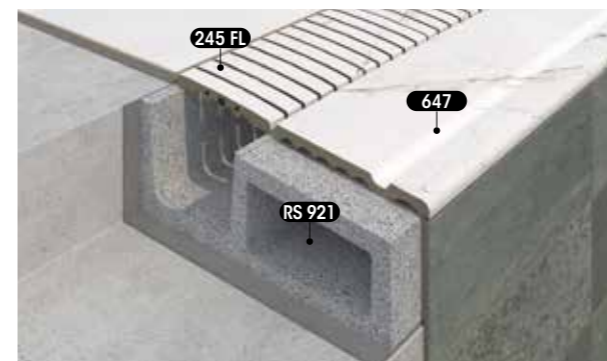


La solution de Rosa Gres pour construire des piscines à débordement de façon simple, agile et efficace.

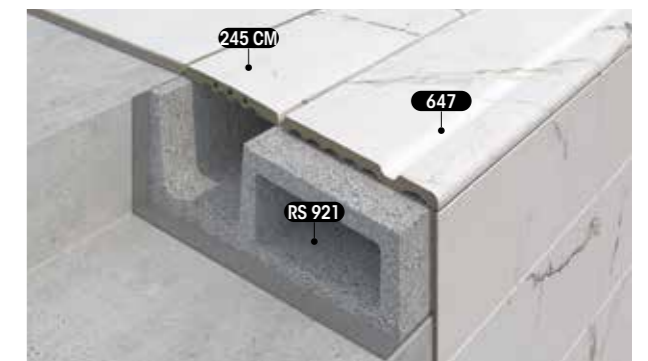
Sistema S9 Prestige | Prestige S9 System | Système S9 Prestige



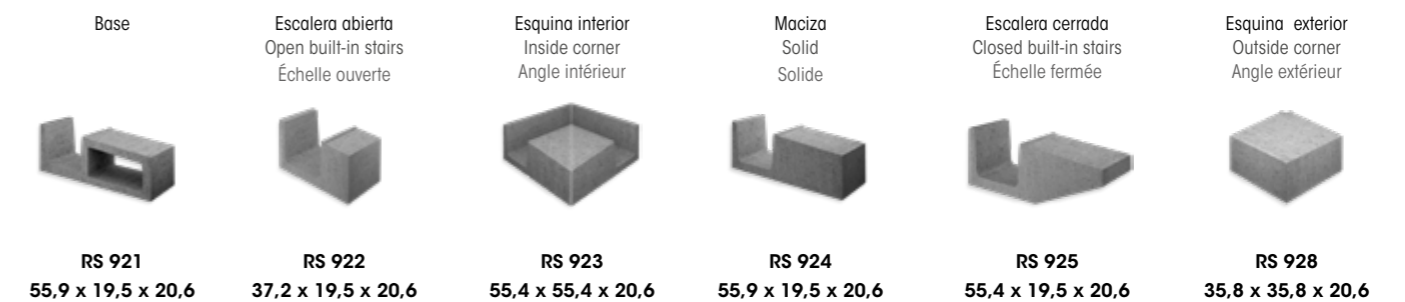
Con rejilla Flex | With Flex grid | Avec grille Flex



Con rejilla Compact | With Compact grid | Avec grille Compact

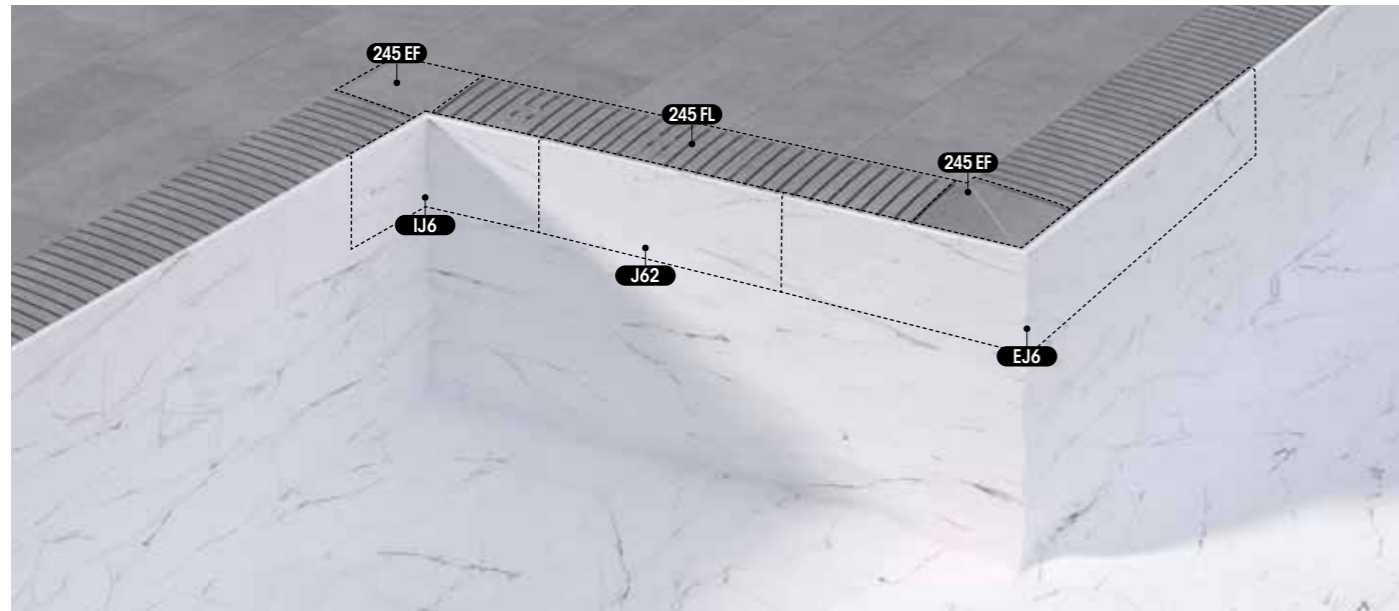


Bloques S9 | S9 Blocks | Modules S9



Sistema Slim | Slim System | Système Slim

Piscina desbordante | Deck-level pool | Piscine à débordement



Piezas de borde | Edge tiles | Margelles

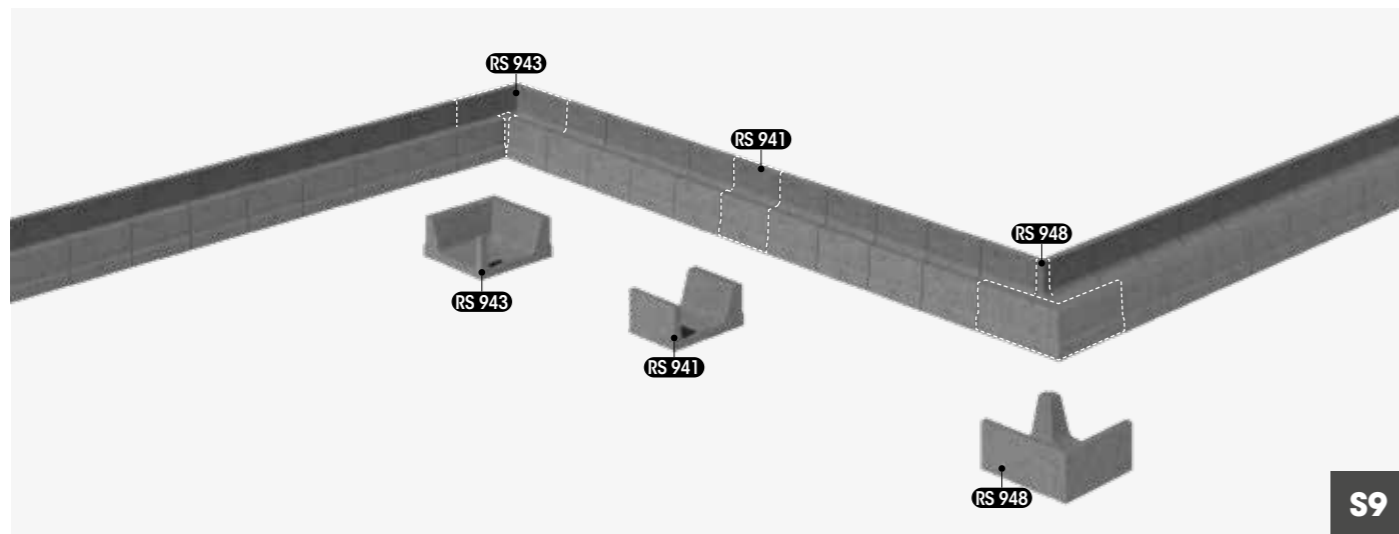
Rejilla Flex | Flex Grid | Grille Flex



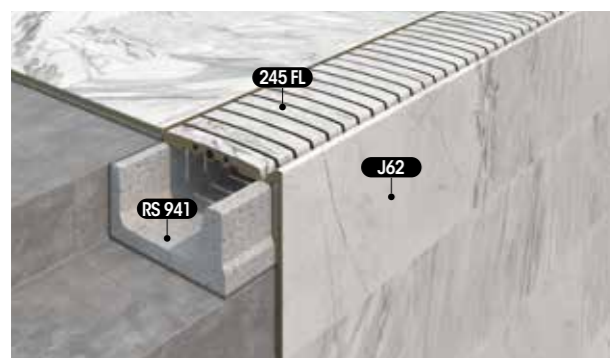
J62 Anti-slip
62,6 x 31 x 3,8
IJ6 Anti-slip
31 x 31 x 31
EJ6 Anti-slip
62,6 x 62,6 x 31



245 FL Anti-slip
49,5 x 24,5 x 2,2
245 EF Anti-slip
26,6 x 26,6 x 2,2



Bloques S9 | S9 Blocks | Modules S9



Base
RS 941
28 x 19 x 12,6
Esquina interior
Inside corner
Angle intérieur
RS 943
28 x 28 x 12,6
Esquina exterior
Outside corner
Angle extérieur
RS 948
28 x 28 x 12,6

Sistema Smart | Smart System | Système Smart

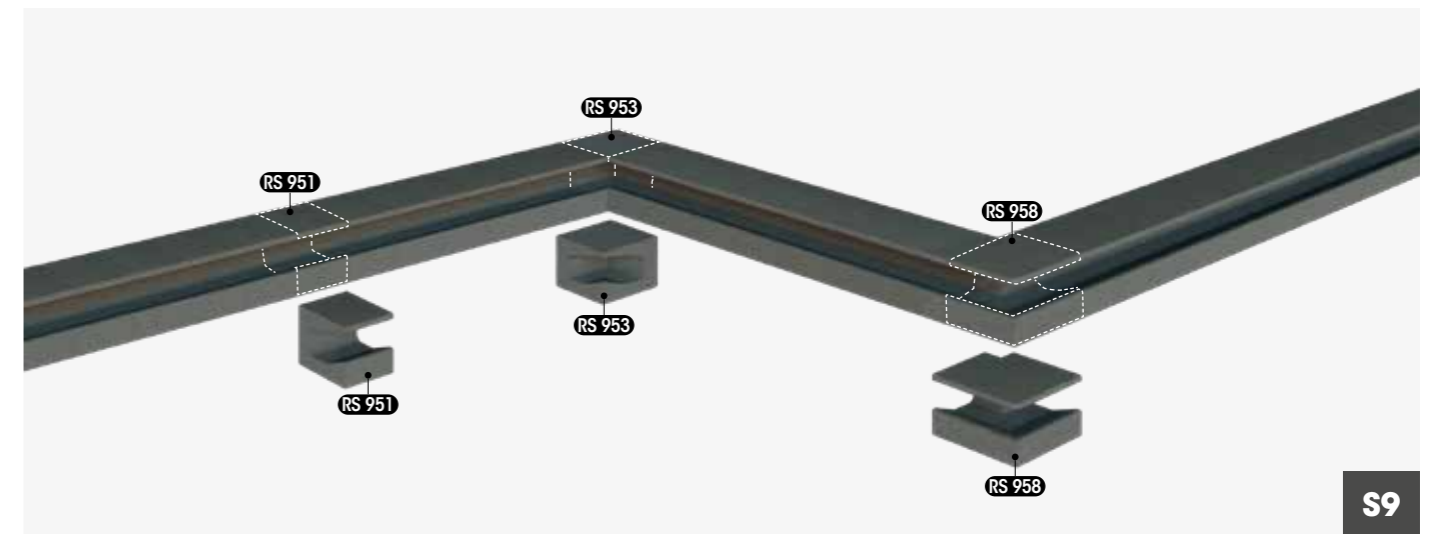
Piscina desbordante | Deck-level pool | Piscine à débordement



Piezas de borde | Edge tiles | Margelles



J62 Anti-slip
62,6 x 31 x 3,8
IJ6 Anti-slip
31 x 31 x 31
EJ6 Anti-slip
62,6 x 62,6 x 31
L62 Anti-slip
62,6 x 31,7 x 3,8
E62 Anti-slip
62,6 x 62,6 x 3,8



Bloques S9 | S9 Blocks | Modules S9



Base
RS 951
29,7 x 19,5 x 20,8
Esquina interior
Inside corner
Angle intérieur
RS 953
29,7 x 29,7 x 20,8
Esquina exterior
Outside corner
Angle extérieur
RS 958
36,7 x 36,7 x 20,8

NORMA DE ENSAYO TESTING STANDARD NORME D'ESSAI		NORMATIVA REGULATION RÉGLEMENTATION EN 14411 ISO 13006	Mythos
	ISO 10545 - 2	Características dimensionales Dimensions and surface quality Dimensions et aspect de la surface	Exigida Required Exigée
	ISO 10545 - 3	Absorción de agua Water absorption Absorption d'eau	E ≤ 0,5 %
	ISO 10545 - 4	Fuerza de rotura Breaking strength Effort à la rupture	≥ 1.300 N
		Resistencia a la flexión Modulus of rupture Résistance à la flexion	≥ 35 N/mm ²
	ISO 10545 - 9	Resistencia al choque térmico Thermal shock resistance Résistance aux chocs thermiques	Exigida Required Exigée
	ISO 10545 - 12	Resistencia a la helada Frost resistance Résistance au gel	Exigida Required Exigée
	ISO 10545 - 13	Resistencia química ⁽¹⁾ Chemical resistance ⁽¹⁾ Résistance chimique ⁽¹⁾	Min. Clase B
	ISO 10545 - 14	Resistencia a las manchas Stain resistance Résistance aux taches	Min. Clase 3

⁽¹⁾ Excepto ácido fluorhídrico y sus compuestos | Except hydrofluoric acid and its components | À l'exception de l'acide fluorhydrique et de ses composés
Piezas base | Field tiles | Pièces de base: **grupo B1a**
Piezas especiales | Trim pieces | Pièces spéciales: **grupo A1a**

SEGURIDAD | SAFETY | SÉCURITÉ

COEFICIENTES DE ANTIDESLIZAMIENTO | ANTI-SLIP COEFFICIENTS | COEFFICIENTS ANTIDÉRAPANTS

NORMA DE ENSAYO TESTING STANDARD NORME D'ESSAI		Mythos Liso / Smooth / Lisse	Mythos Anti-slip
	DIN 51130 XP P-05-010	Norma para pie calzado Norm for footwear traffic areas Norme pour pieds chaussés	R9 PC6
	DIN 51097 XP P-05-010	Norma para pie desnudo Norm for barefoot traffic areas Norme pour pieds nus	- Clase C PN24
	UNE 41901	Resistencia al deslizamiento Rd Pendulum Test	Clase 1
			15 < Rd ≤ 35
ANSI A137.1		Coefficiente de fricción Coefficient of friction Coefficient de friction	- > 0,42

NORMATIVA | REGULATION | RÉGLEMENTATION

UNE 41901	Rd < 15	CLASE 0	DIN 51130 PIE CALZADO FOOTWEAR PIED CHAUSSE	R9 > 6° - 10°	DIN 51097 PIE DESCALZO BARE FEET PIEDS NUS	CLASE A ≥ 12°
	15 < Rd ≤ 35	CLASE 1		R10 > 10° - 19°		CLASE B ≥ 18°
	35 < Rd ≤ 45	CLASE 2		R11 > 19° - 27°		CLASE C ≥ 24°
	Rd > 45	CLASE 3		R12 > 27° - 35°		



Rosa Gres, SLU

Oficina Central - Central office - Bureau central

Ctra. Sant Cugat, km. 3

08290 Cerdanyola, Barcelona, Spain

Tel. + 34 93 586 30 60

Fax + 34 93 586 30 61

Rosa Gres France, SARL

64140 Lons, France

Tel. + 33 04 11 92 00 30

contact@rosagres.com

administration@rosagres.com

Fábrica - Factory - Fabrique

Pol. Ind. Mas Vell

Ramón Sugrañes, 1

43144 Vallmoll, Tarragona, Spain

Ventas: + 34 93 586 37 68 / + 34 93 586 37 69

Export Sales: + 34 93 586 37 02

info@rosagres.com

www.rosagres.com

Septiembre 2022

