



Станция автоматического управления бассейном

SilverPRO LIGHT 3.x

Модификации SPL3.1, SPL3.2.



Инструкция по эксплуатации.

Назначение:

Система автоматического управления частным плавательным бассейном «**SilverPRO LIGHT**» предназначена для:

- Дезинфекции оборотной воды частного бассейна ионами меди и серебра.
- Автоматизации управления фильтровальной установки по задаваемой программе и защиты насоса от перегрузки и сухого хода по току.
- Автоматизации работы теплообменника бассейна.
- Управления и контроля внешнего блока автоматической обратной промывкой песочного фильтра (приобретается дополнительно), по недельному таймеру до двух раз ежедневно.
- Измерения, индикации и регулирования значения водородного показателя pH* (*опционально).

Рекомендованные объемы частных бассейнов для применения указанных систем:

SilverPRO LIGHT 3.1 – до 50м³.

SilverPRO LIGHT 3.2 – до 100м³.

Технические характеристики:

- Размеры: ширина - 210мм, высота - 180мм, глубина - 90мм.
- Вес электронного блока управления – 1,15кг.
- Вес одного электрода MAXI Cu – 10,0кг.
- Вес электрода MINI Cu – 1,50кг.
- Вес электрода КОМБИ MINI Ag/Cu – 1,59кг.
- Класс защиты — IP56.
- Напряжение питания - 220В (монофазная эл-сеть плюс заземление).
- Максимальный ток нагрузки для насоса фильтровальной установки - 10А (2,2кВт).
- Максимальный ток нагрузки для циркуляционного насоса и э/м клапана - 2А (0,45кВт).
- Максимальный стабилизированный ток для электрода Cu — 1,5А.
- Максимальный стабилизированный ток для электрода Ag — 0,5А.
- Максимальная потребляемая мощность с полной нагрузкой (без учета фильтровального насоса и нагрузки контура теплообмена) — не более 0,15кВт.

Комплект поставки:

1. Электронный блок управления **SilverPRO LIGHT 3.x** – 1 шт.
2. Блок электродов MINI Cu (Меди) для:
SilverPRO LIGHT 3.1 – 1 шт.
SilverPRO LIGHT 3.2 – не входит в комплект.
3. Блок электродов MAXI Cu (Меди) для:
SilverPRO LIGHT 3.1 – не входит в комплект.
SilverPRO LIGHT 3.2 – 1 шт.
4. Блок электродов КОМБИ MINI Ag/Cu для:
SilverPRO LIGHT 3.1 – 1 шт. КОМБИ MINI 1*Ag/4Cu (пластина Ag с краю набора).
SilverPRO LIGHT 3.2 – 1 шт. КОМБИ MINI 1Ag/4Cu (пластина Ag в центре набора).
5. Датчик температуры с разъемом смонтированными проводами длиной 100мм – 1 шт.
6. Инструкция по эксплуатации – 1 шт.
7. Гарантийный талон – 1 шт.

Дополнительная комплектация опционально:

Колориметрический тест набор на измерение растворенной меди (Cu^{++}) и измерение водородного показателя рН – 1шт.

Дополнительная комплектация оплачиваемая отдельно:

Опция регулирования рН:

1. Дозирующий насос – 1шт
2. Датчик-электрод рН – 1шт.
3. Комплект буферных растворов (рН7, рН9) – 1шт.
4. Комплект к дозирующему насосу (трубки Φ 6мм, клапаны впрыска и забора) – 1шт.
5. Пробоотборная ячейка в сборе – 1шт.
6. Трубка ПВХ Φ 12мм – 5метров
7. Седелка Φ 1/2" ВР наклеивающаяся на Φ 50мм – 3шт.
8. Кран ПВХ ПМ 1/2" – 2шт.
9. Переходник 1/2" НР на трубку Φ 12мм – 2шт.

!!! Дополнительно на условиях проведения акций, система может комплектоваться разнообразными устройствами облегчающими уход за плавательным бассейном, и расширяющие возможности автоматизации управления плавательным бассейном.

Сроки и условия проведения акций, а также перечень и состав устройств участвующих в акциях размещаются на сайте компании www.acon.ru !!!

Принцип работы обработки воды бассейна ионами меди и серебра.

Средство обеззараживания воды плавательных бассейнов, производимое на установке МК 002-4 SilverPRO (производство ООО «АКОН», Россия) относится к неорганическим бактерицидам на основе ионов серебра (Ag^+) и меди (Cu^{++}), получаемых электролитическим способом на месте применения.

Дезинфицирующее средство должно быть изготовлено в соответствии с требованиями Патента на полезную модель «Модернизированное устройство для анализа и управления параметрами воды плавательного бассейна» №109126 приоритет полезной модели от 18 апреля 2011г., Инструкции по эксплуатации «Система автоматического управления бассейном «SilverPRO», ТУ 3434-001-81683765-2008.

Бактерицидными агентами дезинфицирующего средства, производимого на установке МК 002-4 SilverPRO, являются положительно заряженные атомы - ионы меди (Cu^{++}) и ионы серебра (Ag^+), которые образуются в процессе электролиза под действием поданного на пластины электродов напряжения (не более 12В).

За время, равное долям секунды, положительно заряженные ионы меди и ионы серебра образуют электростатические соединения на отрицательно заряженных участках поверхности клеток микроорганизмов, находящихся в воде. Процесс деления клеток блокируется (бактериостатический эффект), дальнейшее воздействие (от нескольких минут до нескольких часов) ионов меди и ионов серебра приводит к нарушению жизнеспособности микроорганизмов и их гибели (бактерицидный эффект). Часть ионов меди и ионов серебра насыщает кварцевый песок фильтра, в результате чего он образует дополнительный дезинфекционный элемент, другая часть этих ионов вместе с циркулирующей водой попадает в бассейн.

Электрический потенциал грязевых частиц, прошедших через электролизер-ионизатор с медными электродами и образующиеся гидраты меди приводят к тому, что грязевые частицы прилипают друг к другу, и, укрупняясь, образуют хлопьевидный осадок, задерживаемый в фильтре. В результате такого процесса флокуляции, мелкие взвешенные частицы загрязнений оседают в фильтре, что снижает необходимость дополнительного введения флокулянтов в воду бассейна.

Средство обеззараживания воды плавательных бассейнов, производимое на установке МК 002-4 SilverPRO, по степени острого воздействия на организм относится к 4 классу опасности по ГОСТ 12.1.007-76 (LD50 при в/ж введении >5000 мг/кг); не оказывает местно-

раздражающего действия на кожу, не обладает канцерогенным, мутагенным и сенсibiliзирующим действием.

Серебро (особенно в ионной водорастворимой форме) токсично для водных организмов (аквакультур).

Необходимый и оптимальный для дезинфекции уровень концентрации меди в плавательных бассейнах должен находиться в пределах 0,5 – 1,0 мг/л, серебра 0,03-0,05 мг/л (предельный показатель для питьевой воды составляет медь: 1 мг/л, серебро: 0,05 мг/л).

Количество выделяемых в воду ионов определяется током электролиза, который в свою очередь зависит от солевого состава воды.

Блок Управления «SilverPRO LIGHT» автоматически поддерживает необходимые параметры по дозированию ионов, задаваемые пользователем, с точностью до миллиграммов независимо от солевого состава воды и изменения геометрических размеров пластин электродов.

Контроль концентрации растворенной меди в воде бассейна проводится специальным тестером. Тестер колориметрический на измерение концентрации меди и измерение уровня pH входит в комплект поставки (опционально).

Контроль концентрации растворенного серебра в воде производится в лабораторных условиях, требуется только на стадии пуско-наладочных работ.

Контроль массовой концентрации ионов серебра производится дитизиновым методом (колориметрический метод).

Сущность метода.

Метод основан на образовании окрашенного в желтый цвет соединения серебра с дитизоном и дальнейшем извлечении дитизоната серебра в слой четыреххлористого углерода при pH 1.5-2.0. Колориметрирование производится по способу стандартных серий по смешанной окраске.

Чувствительность метода составляет (объем исследуемой воды 200 см³) 1 мкг/дм³.

Аппаратура, материалы и реактивы.

Посуда мерная лабораторная стеклянная по ГОСТ 1770-74, ГОСТ 20292-74 вместимостью: цилиндры измерительные 10 и 250 см³; пипетки мерные 1 и 5 см³ с делениями 0,01 и 0,1 см³; бюретки 25 см³ с притертым краном.

Пробирки колориметрические с притертыми пробками по ГОСТ 25336-82.

Воронки делительные вместимостью 250 см³ по ГОСТ 25336-82.

Капельница по ГОСТ 25336-82.

Аммоний надсернистый (персульфат).

Аммиак водный по ГОСТ 3760-79, 25 %-ный раствор.

Дитизон (дифенилкарбазон) по ГОСТ 10165-79.

Кислота азотная по ГОСТ 4461-77

Кислота аскорбиновая.

Кислота серная по ГОСТ 4204-77.

Свинец уксуснокислый по ГОСТ 1027-67.

Серебро азотнокислое по ГОСТ 1277-75.

Трилон Б по ГОСТ 10652-73.

Углерод четыреххлористый по ГОСТ 20288-74.

Диэтилдитиокарбамат натрия.

Вода дистиллированная по ГОСТ 6709-72.

Подготовка к анализу.

Приготовление основного стандартного раствора серебра азотнокислого. 0,157 г AgNO₃ х.ч. растворяют в мерной колбе вместимостью 1 дм³ в небольшом количестве дистиллированной воды, подкисляют 2-3 каплями концентрированной азотной кислоты и объем раствора доводят водой до 1 дм³. 1 см³ раствора содержит 100 мкг Ag⁺.

Приготовление рабочего стандартного раствора серебра азотнокислого. Раствор получают путем разбавления основного стандартного раствора 1:100, последовательно разбавляя в 10 и 100 раз. 1 см³ раствора содержит 0,1 мкг Ag⁺.

Приготовление 20 %-го раствора аскорбиновой кислоты.

20 г аскорбиновой кислоты растворяют в 80 см³ дистиллированной воды.

Приготовление 0,01 %-го раствора дитизона.

0,05 г очищенного дитизона помещают в мерную колбу вместимостью 500 см³, растворяют в небольшом количестве четыреххлористого углерода и после растворения доводят до метки четыреххлористым углеродом.

Приготовление 0,0005 %-го раствора дитизона.

Раствор готовят разбавлением 0,01 %-го раствора дитизона очищенным четыреххлористым углеродом.

Приготовление 0,2 н раствора трилона Б.

36 г двузамещенной натриевой соли этилендиаминтетрауксусной кислоты растворяют в дистиллированной воде и доводят до 1 дм³ в мерной литровой колбе.

Приготовление 25 %-го раствора персульфата аммония.

100 г персульфата аммония растворяют в 300 см³ дистиллированной воды и очищают. Для этого раствор фильтруют в делительную воронку, в которую предварительно добавлено несколько миллилитров диэтилдитиокарбамата свинца (ДДК), растворенного в четыреххлористом углероде, и энергично встряхивают в течение 1-2 минут. Экстрагирование ДДК свинцом повторяют до тех пор, пока органический слой не станет бесцветным.

Приготовление раствора диэтилдитиокарбамата свинца.

В 50-100 см³ дистиллированной воды растворяют 0,10 г Pb(CH₃COOH)₂, добавляют 0,10 г растворенного в воде диэтилдитиокарбамата натрия. При этом образуется белый осадок ДДК свинца. Раствор с осадком переносят в делительную воронку, прибавляют 250 см³ CCl₄ и взбалтывают. Осадок растворяют в CCl₄. Водный слой отбрасывают, а слой CCl₄ отфильтровывают через сухой фильтр в мерную колбу вместимостью 500 см³. Доводят до метки CCl₄.

Проведение анализа.

Определению мешают: медь и ртуть. Хлориды в концентрациях до 300 мг/дм не мешают определению. Влияние меди устраняется связыванием в комплекс с трилоном Б, а ртути (Hg⁺⁺) - восстановлением до ртути (Hg⁺). В качестве восстановителя используется аскорбиновая кислота. Восстановление протекает в азотнокислой среде. Реакция восстановления (Hg⁺⁺ в Hg⁺) аскорбиновой кислотой протекает во времени. В качестве катализатора применяют серебро (для исследуемой воды используют 0,5 мкг стандартного раствора серебра). Одновалентная ртуть не мешает определению серебра.

В коническую колбу вместимостью 300 см³ помещают 200 см³ предварительно профильтрованной воды, 10 см³ очищенной серной кислоты (1:1) и 1 см³ 25 %-го раствора персульфата аммония. Пробу кипятят 10 минут (считая с момента закипания), охлаждают водой и доводят объем пробы в измерительном цилиндре дважды перегнанной дистиллированной водой до объема 200 см³. Раствор переносят в делительную воронку вместимостью 250-300 см³,

5 см³ 0,2 н раствора трилона Б, перемешивают и добавляют из бюретки 2 см³ 0,0005 %-го раствора дитизона в четыреххлористом углероде, энергично встряхивают 1 мин. Окраска дитизона в присутствии серебра изменяется от зеленой до желтой. После отстаивания нижний окрашенный слой дитизоната серебра сливают в колориметрическую пробирку с притертой пробкой, перемешивают и сравнивают интенсивность окраски со шкалой образцов.

Для приготовления шкалы стандартных растворов в измерительные цилиндры вместимостью 250 см³ вносят: 0,0; 2,0; 3,0; 5,0; 7,0; 10 см³ рабочего стандартного раствора азотнокислого серебра и доводят до 200 см³ дистиллированной водой. Получают шкалу образцовых растворов с содержанием 0,0-0,2-0,3-0,5-0,7-1,0 мкг Ag⁺ в 200 см³ раствора. Растворы переносят в колбы вместимостью 300 см³. В каждую колбу добавляют по 10 см³ серной кислоты (1:1) и 1 см³ 25 %-го раствора персульфата аммония. Далее продолжают анализ, как описано выше. Шкала устойчива в течение суток при условии хранения ее в темном месте.

Если исследуемая вода содержит ртуть, то необходимо устранить ее влияние. Для этого в исследуемую воду, перенесенную в делительную воронку после разрушения органических

веществ персульфатом аммония, прибавляют две капли очищенной азотной кислоты (1:1), 0,5 см³ азотнокислого серебра, содержащего 1 мкг/см³ Ag⁺ (катализатор), и 5 см³ свежеприготовленного 20 %-го раствора аскорбиновой кислоты. Раствор перемешивают и оставляют стоять на 20-30 минут. Далее анализ продолжают, как описано выше.

При определении результатов введенные в пробу 0,5 мкг серебра вычитают.

Обработка результатов.

Содержание серебра (X) в мг/дм³, определяют по формуле.

$$X = \frac{a * 1000}{V * 1000}$$

где a - содержание серебра, найденное по шкале стандартных растворов, мкг;

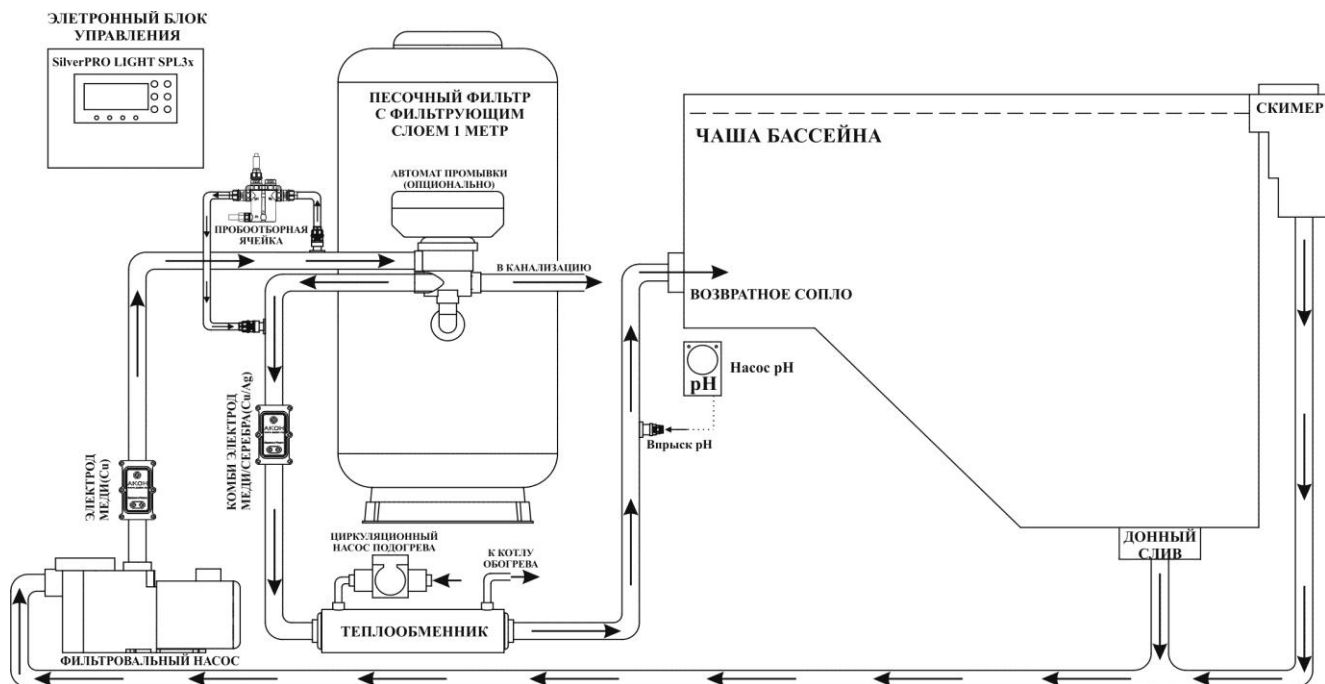
V - объём исследуемой воды, взятый для определения, см³.

Допустимое расхождение между повторными определениями - 25 отн. %.

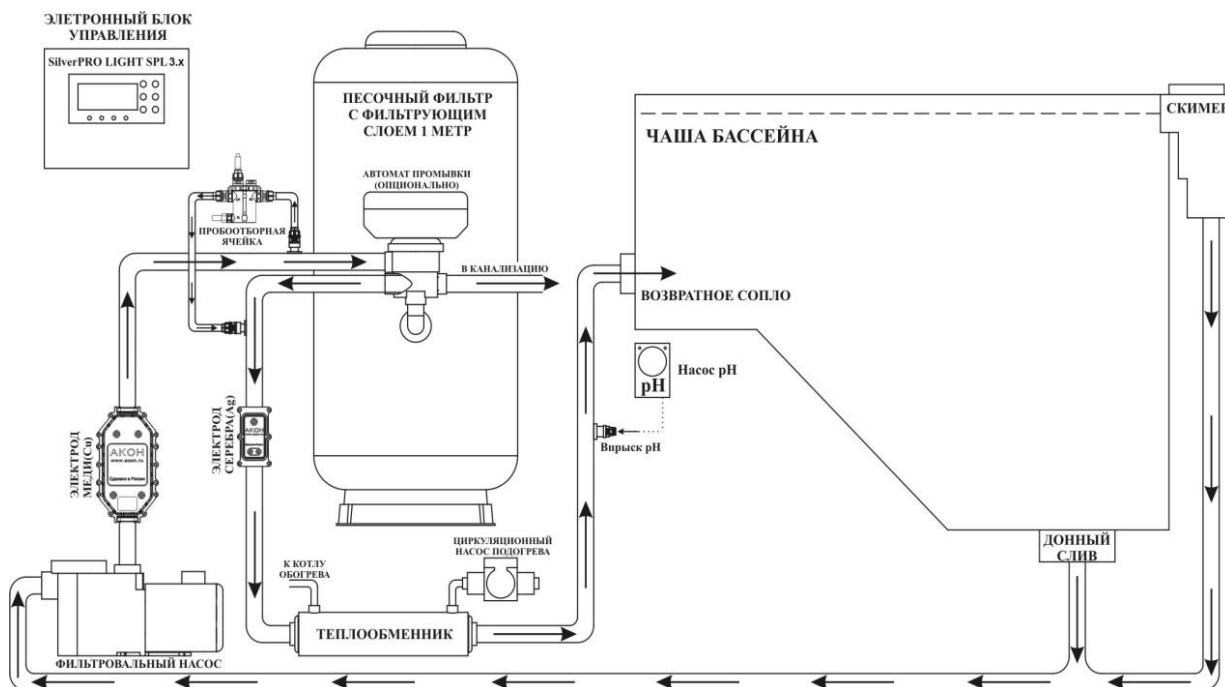
В качестве арбитражного метода определения содержания ионов серебра и ионов меди в воде плавательного бассейна, рекомендуется использовать наиболее точный метод с помощью масс-спектрального метода с индуктивно связанной плазмой (ICP-MS).

Гидравлическая схема обвязки.

Гидравлическая обвязка для SilverPRO LIGHT 3.1



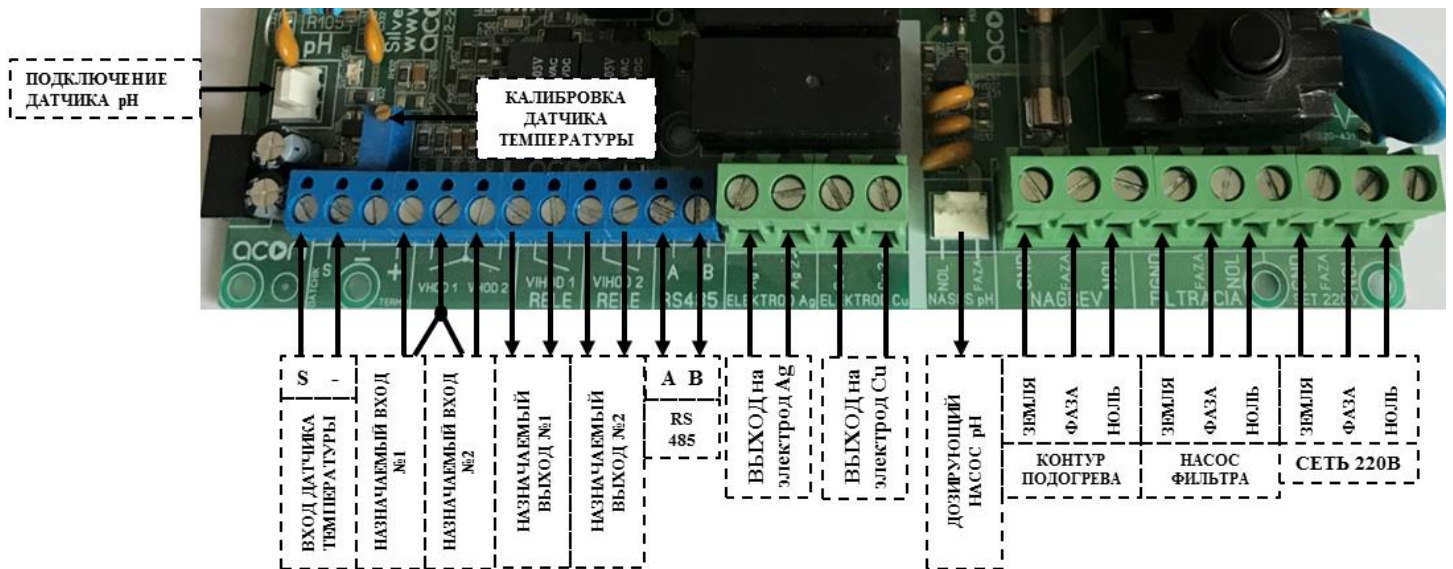
Гидравлическая обвязка для SilverPRO LIGHT 3.2



!!! ВАЖНЫЕ РЕКОМЕНДАЦИИ !!!

1. Для наполнения и долива подпиточной воды в бассейн необходимо руководствоваться СанПиН 2.1.2.1188-03, где указано, что «качество пресной воды, поступающей в ванну плавательного бассейна, должно отвечать гигиеническим требованиям, предъявляемым к качеству воды централизованных систем питьевого водоснабжения вне зависимости от принятой системы водообеспечения и характера водообмена», т.е. требованиям СанПиН 2.1.4.1074-01.
2. При проектировании и расчете трубопроводов и насосов обвязки фильтровальной системы требуется обеспечить скорость потока воды в каждом (при параллельном включении) электроде 1,5 - 2,5 м/с, для обеспечения надежного сноса ионов меди (Cu^{++}) и серебра (Ag^+) из зоны электролиза потоком жидкости.
3. Для общественного применения, наивысшего качества очистки, необходимы фильтровальные колонны с высотой фильтрующего слоя **не менее 1 метра**.
4. Стальные элементы, которые будут смонтированы в чаше бассейна (лестница, противоток, водопад и т. д.), должны быть выполнены из стали марки **AISI 316**.
5. В случае если внутренняя отделка чаши бассейна будет выполняться из пленки ПВХ, то такая пленка должна быть марки «**Alkorplan 3000**».
6. Допускается применение ультрафиолетовых обеззараживающих ламп в гидравлической обвязке фильтровальной установки, подбор ламп осуществляется согласно мощности и рекомендаций производителя.

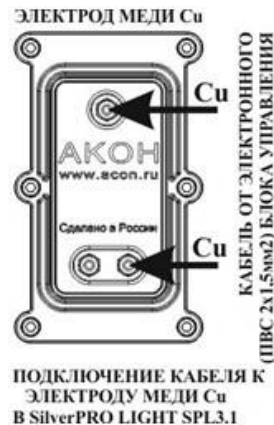
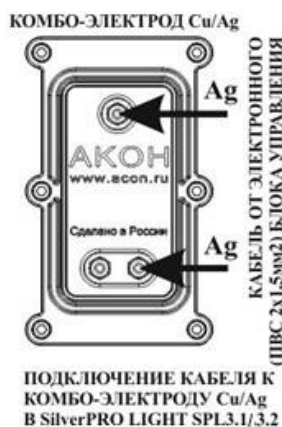
1. Электрические подключения к станции SilverPRO LIGHT SPL 3.x.



- К клеммам «**СЕТЬ 220В**» подключается гибкий (ПВС 3 x 2,5мм²) сетевой 220В 50Гц кабель питания, максимальным сечением проводников 2,5мм².

!!! ВНИМАНИЕ !!! Подключайте «фазовый» и «нулевой» провода питающей сети к клеммам в соответствии с рисунком! Запрещается менять их местами!

- К клеммам «**НАСОС ФИЛЬТРА**» подключается гибкий (ПВС 3 x 2,5мм²) кабель от насоса фильтровальной установки, максимальным сечением проводников 2,5мм².
- К клеммам «**КОНТУР ПОДОГРЕВА**» могут быть подключены гибкий (2 x ПВС 3 x 1мм²) кабель для электромагнитного клапана нормально закрытого типа и циркуляционного насоса для отопления, или другая нагрузка, с рабочим током не более 2А, максимальным суммарным сечением проводников 2,5мм².
- К разъему «**NASOS pH**» подключается электропривод насоса pH.
- К клеммам «**CUPRUM**» подключается гибкий (ПВС 2 x 2,5мм²) кабель от электродов меди (Cu), максимальным сечением проводников 2,5мм².
- К клеммам «**ARGENTUM**» подключается гибкий (ПВС 2 x 1,5мм²) кабель от электродов меди (Ag), максимальным сечением проводников 2,5мм².



- «**A В RS485**» - **ШИНА RS485** – Шина для обеспечения возможности дистанционного мониторинга и управления, например: работа с **GSM модулем**. Подключается гибкий (ПВС) кабель, максимальным сечением проводников 1,5мм².
- «**VHOD 1**» - **НАЗНАЧАЕМЫЙ ВЫХОД №1** - для расширения возможностей станции. Подключается гибкий (ПВС) кабель, максимальным сечением проводников 1,5мм².
- «**VHOD 2**» - **НАЗНАЧАЕМЫЙ ВЫХОД №2** - для расширения возможностей станции. Подключается гибкий (ПВС) кабель, максимальным сечением проводников 1,5мм².
- «**VHOD 1**» - **НАЗНАЧАЕМЫЙ ВХОД №1** - для расширения возможностей станции. Подключается гибкий (ПВС) кабель, максимальным сечением проводников 1,5мм².
- «**VHOD 2**» - **НАЗНАЧАЕМЫЙ ВХОД №2** - для расширения возможностей станции. Подключается гибкий (ПВС) кабель, максимальным сечением проводников 1,5мм².
- К клеммам «**S - ДАТЧИК ТЕРМО**» подключается гибкий (ПВС 2 x 0,7мм²) кабель от датчика температуры, максимальным сечением проводников 1,5мм².
- К разъему «**pH**» подключается ответная часть от датчика-электрода pH.
- Подстроечное сопротивление «**КАЛИБРОВКА ДАТЧИКА ТЕМПЕРАТУРЫ**» предназначено для подстройки значения температуры индицируемого на дисплее электронного блока управления, сверенного с температурой в чаше бассейна.

2. Панель управления станции SilverPRO LIGHT SPL 3.x.



Четырехстрочный жидкокристаллический дисплей для настройки и отображения рабочих и установочных параметров.

Светодиоды индикации:

- **Сеть** - для индикации о подключении станции к сети.
- **Фильтрация** - для индикации о работе насоса фильтровальной установки.
- **Нагрев** - для индикации о включении в работу теплообменника для бассейна.
- **Авария** - для предупреждения о произошедшей аварии. В этом случае требуется вмешательство пользователя.

Кнопки для работы с меню дисплея:

- Кнопки «**▲**» и «**▼**» - для перемещения курсора между пунктами главного меню и изменения значения установочных параметров.

- Кнопки «▶» и «◀» - для перемещения курсора по горизонтали.
- Кнопка «ENT» - для выбора пункта меню или подменю.
- Кнопка «ESC» - для выхода из текущего подменю и для включения и отключения станции.

!!! Для включения и отключения автономной работы станции нажмите кнопку «ESC»
!!!

3. Работа и настройка параметров

Все исполнительные устройства работают в зависимости от работы насоса фильтровальной установки.

С помощью пульта управления задаются все необходимые установочные параметры. Станция, при помощи соответствующих датчиков (датчика температуры, электрода рН), анализирует фактические показания параметров, сравнивает их с установленными, и по специальной программе, согласно условиям эксплуатации, включает или выключает соответствующие исполнительные устройства (циркуляционный насос и эл. магнитный клапан для отопления, дозирующий насос, ионизацию). Станция оснащена новым дружественным пользователю интерфейсом, позволяющим максимально упростить первоначальную настройку станции. В рабочем состоянии, когда станция может производить фильтрацию, подогрев, дозирование реагента рН, ионов меди и серебра на индикаторе отображается главное меню:

Cu- рН-Х.Х
Ag-
ТЕМПЕРАТУРА - Х.Х*С
ЧЧ:ММ ДД.ММ.ГГГГ

Где:

Cu- информация о работе ионизации на электродах меди (в активном состоянии будет появляться надпись **ИОН** и стрелочки вверх или вниз).

Ag- информация о работе ионизации на электродах серебра (в активном состоянии будет появляться надпись **ИОН** и стрелочки вверх или вниз).

рН-Х.Х – значение водородного показателя в единицах (При активации режима дозирования рН).

ТЕМПЕРАТУРА - Х.Х*С - отображается значение температуры в градусах (при подключенном датчике температуры, в противном случае выводится 0.0*С).

ЧЧ:ММ ДД.ММ.ГГГГ – текущие время и дата.

3.1 УСТАНОВКА ЗНАЧЕНИЯ ПОДДЕРЖАНИЯ ПАРАМЕТРА рН.

Для того чтобы задать значение **рН**, которое следует поддерживать в бассейне требуется, кнопками «▲» и «▼» подвести мигающий курсор к строке **Cu- рН-Х.Х** - и нажать кнопку «ENT», станция покажет установленное значение (поставляется с установленным значением **7.4**), кнопками «▲» и «▼» установите требуемое значение, для перехода между рядами используйте кнопки «▶» и «◀». Для выхода из режима редактирования установочного значения нажмите однократно кнопку «ESC». Предварительно требуется произвести калибровку датчика-электрода **рН** (процесс калибровки датчика **рН** описан далее по тексту в описании сервисных режимов).

3.2 УСТАНОВКА ЗНАЧЕНИЯ ДЛЯ ПОДДЕРЖАНИЯ ТЕМПЕРАТУРЫ В БАСЕЙНЕ.

Для того чтобы задать значение для поддержания температуры в бассейне требуется, кнопками «▲» и «▼» подвести мигающий курсор к строке **ТЕМПЕРАТУРА - Х.Х*С** - и

нажать кнопку «ENT», станция покажет установленное значение (поставляется с установленным значением 28,0*С), кнопками «▲» и «▼» установите требуемое значение, для перехода между разрядами используйте кнопки «▶» и «◀». Для выхода из режима редактирования установочного значения нажмите однократно кнопку «ESC».

Для просмотра и редактирования других параметров требуется в основном меню:

Cu- pH-X.X
Ag-
ТЕМПЕРАТУРА - X.X*С
ЧЧ:ММ ДД.ММ.ГГГГ

однократно нажать кнопку «ESC», станция перейдет в режим остановки и на индикаторе отобразится настройки параметров:

!!! ВНИМАНИЕ !!! При выходе из меню насос фильтрации останавливается, эл. магн. клапан закрывается, цирк. насос отопления выключается, дозация ионов меди, серебра и реагента рН выключается.

ПРОМЫВКА ФИЛЬТРА
АКТ. ФИЛЬТ. НАС.
НАСТРОЙКА XXXX
СЕРВИС XXXX

Где:

ПРОМЫВКА ФИЛЬТРА – Запуск процесса полуавтоматической промывки фильтра, с выводом на дисплей инструкций к действиям оператора (проводящего процесс). Настройки параметров и интервалов производятся в сервисном меню (описано ниже), поставляется с оптимальными настройками.

АКТ. ФИЛЬТ. НАС. – Активация (включение) фильтровального насоса (включается только фильтровальный насос, все остальные исполнительные устройства остаются отключенными), при включении в строке появляется анимационная пиктограмма подтверждающая работу фильтровального насоса, для отключения требуется однократно нажать кнопку «ESC».

НАСТРОЙКА XXXX – Меню пользовательских настроек (поставляется с паролем 0000, который можно заменить в соответствующем пункте меню сервисных настроек).

СЕРВИС XXXX – Меню сервисных настроек (поставляется с паролем 1111, который можно заменить в соответствующем пункте меню сервисных настроек).

!!! ВНИМАНИЕ !!! Настоятельно рекомендуется самостоятельно не изменять настройки в сервисном меню, т.к. эти настройки требуют определенную квалификацию персонала, предварительно согласовывать с уполномоченной организацией либо с тех. поддержкой ООО «АКОН» service@acon.ru

Повторное однократное нажатие кнопки «ESC» вернет станцию в рабочий режим.

3.3 Пункт «НАСТРОЙКА».

Для проведения настройки параметров Вашего бассейна:

Находясь в меню:

ПРОМЫВКА ФИЛЬТРА
АКТ. ФИЛЬТ. НАС.
НАСТРОЙКА XXXX
СЕРВИС XXXX

кнопками «▲» и «▼» подвести мигающий курсор к строке «**НАСТРОЙКА XXXX**» и однократно нажать кнопку «**ENT**».

Вход в данное меню настроек защищен паролем (поставляется с паролем **0000**) для ввода пароля, появится мигающий курсор на первом разряде, кнопками «▲» и «▼» установите требуемую цифру, для перехода между разрядами используйте кнопки «▶» и «◀», при неправильно введенном пароле курсор вернется на первый разряд, при правильно введенном пароле на дисплее появится:

ОБЪЕМ БАССЕЙНА 050
НАГРУЗКА СРЕДНЯЯ
ФИЛЬТРАЦИЯ
ИНФОРМАЦИЯ ДОЗАЦИИ
ПЕРВЫЙ ЗАПУСК

перемещение по меню производится кнопками «▲» и «▼».

Для установки объема бассейна требуется, кнопками «▲» и «▼» подвести мигающий курсор к строке «**ОБЪЕМ БАССЕЙНА 050**» и однократно нажать кнопку «**ENT**», станция покажет установленное значение (поставляется с установленным значением **010**), кнопками «▲» и «▼» установите требуемое значение, для перехода между разрядами используйте кнопки «▶» и «◀». Для выхода из режима редактирования установочного значения нажмите однократно кнопку «**ESC**».

Для установки уровня нагрузки на бассейн (учитывается кол-во купающихся, внешняя температура, качество доливаемой воды и др.) требуется, кнопками «▲» и «▼» подвести мигающий курсор к строке «**НАГРУЗКА СРЕДНЯЯ**» и однократно нажать кнопку «**ENT**», станция покажет установленное значение (поставляется с установленным значением «**СРЕДНЯЯ**»), кнопками «▲» и «▼» установите требуемое значение, Для выхода из режима редактирования установочного значения нажмите однократно кнопку «**ESC**».

Корректная и точная работа устройства зависит от правильно выбранного типа нагрузки!
К типу нагрузки привязано время работы насоса фильтрации и расчет суточной нормы дозирования ионов меди и серебра, а так же реагента рН.

Циклы фильтрации:

Все циклы фильтрации рассчитываются с 00:00 до 24:00.

«**Общественная**» – круглосуточная фильтрация;

«**Большая**» – 7 ч. работа + 1 ч. отдых (00:00-07:00, 08:00-15:00, 16:00-23:00 работа);

«**Средняя**» - 5 ч. работа + 3 ч. отдых (00:00-05:00, 08:00-13:00, 16:00-21:00 работа);

«**Малая**» - 3 ч. работа + 5 ч. отдых (00:00-03:00, 08:00-11:00, 16:00-19:00 работа).

Все исполнительные устройства (подогрев, дозирование ионов меди, серебра и реагента рН и т.д.) работают, только когда горит светодиод «фильтрация».

Что бы предотвратить развитие аварийных ситуаций — перегрев, передозировка, в алгоритме программы заложены некоторые ограничения (блокировки) на работу исполнительных устройств.

Так же к данным нагрузкам привязано время работы ионизации, которое станция рассчитывает автоматически исходя и от выставленного объема бассейна.

Для настройки параметров защиты фильтровального насоса требуется кнопками «▲» и «▼» подвести мигающий курсор к строке «ФИЛЬТРАЦИЯ» и однократно нажать кнопку «ENT», появится подменю:

МОЩН. НАСОСА - . - - кВт

Для настройки мощности фильтровального насоса требуется кнопками «▲» и «▼» подвести мигающий курсор к строке «МОЩН. НАСОСА» и однократно нажать кнопку «ENT» станция покажет установленное значение (поставляется с установленным значением - . - - кВт (потребляемая мощность не контролируется)), кнопками «▲» и «▼» установите требуемое значение, для перехода между разрядами используйте кнопки «▶» и «◀». Для выхода из режима редактирования установочного значения нажмите однократно кнопку «ESC».

Для возвращения станции в предыдущее меню нажимайте кнопку «ESC» до появления меню настроек:

ОБЪЕМ БАСЕЙНА 050 НАГРУЗКА СРЕДНЯЯ ФИЛЬТРАЦИЯ ИНФОРМАЦИЯ ДОЗАЦИИ ПЕРВЫЙ ЗАПУСК

Для просмотра информации и статистики о дозировании требуется, кнопками «▲» и «▼» подвести мигающий курсор к строке «ИНФОРМАЦИЯ ДОЗАЦИИ» и однократно нажать кнопку «ENT», на индикаторе появится подменю:

pH НОРМА - X.XXл/с отображает суточную норму реагента **pH**.
pH СЕГОДНЯ - X.XXл отображает израсходованное кол-во реагента **pH** сегодня.
pH л/с ЗА ПОСЛ. 14ДН. Статистика израсходованного кол-ва раствора **pH** посуточно.
pH ЗА ПОСЛ. 14ДН. Статистика показаний значения **pH** усредненное посуточно.
Cu НОРМА - XX.XXg отображает суточную норму меди **Cu**.
Ag НОРМА - X.XXXg отображает суточную норму серебра **Ag**.

Прокрутка меню производится кнопками «▲» и «▼». Просмотр статистики за последние 14 дней производится однократным нажатием кнопки «ENT», дальнейшая прокрутка подменю производится кнопками «▲» и «▼». Для выхода из режима информации нажмите однократно кнопку «ESC».

Пункт «ПЕРВЫЙ ЗАПУСК» предназначен для добавления в воду увеличенной дозы ионов меди **Cu** и серебра **Ag** в течение определенного времени, которое рассчитывается по внутренней программе станции. Для запуска данной функции требуется, кнопками «▲» и «▼» подвести мигающий курсор к строке «ПЕРВЫЙ ЗАПУСК» и однократно нажать кнопку «ENT», на индикаторе в этой же строчке появится буква **R** (означает, что функция запустилась).

Для возвращения станции в рабочее состояние (работа фильтрации, подогрева, возможность дозирования ионов меди, серебра и реагента pH) нажимайте кнопку «ESC» до появления основного меню:

Cu- pH-X.X

Ag-
ТЕМПЕРАТУРА - Х.Х*С
ЧЧ:ММ ДД.ММ.ГГГГ

3.4 Пункт «СЕРВИС».

Для проведения сервисных настроек станции дозирования:

!!!ВНИМАНИЕ!!! Настройку сервисных параметров должны выполнять квалифицированные специалисты. Вы можете воспользоваться услугами любых других специалистов, либо произвести настройку сами, однако, при этом, Продавец, Уполномоченная изготовителем организация, Импортёр, Изготовитель не несут ответственности за неисправности, возникшие из-за неправильной настройки сервисных параметров.

СЕРВИС XXXX вход в данное меню сервисных настроек защищен паролем (поставляется с паролем 1111) **!!! Пароль не рекомендуется передавать пользователю без специального инструктажа – обучения !!!** для ввода пароля требуется, кнопками «▲» и «▼» подвести мигающий курсор к строке **СЕРВИС XXXX**, однократно нажать кнопку «ENT», появится мигающий курсор на первом разряде, кнопками «▲» и «▼» установите требуемую цифру, для перехода между разрядами используйте кнопки «▶» и «◀», при неправильно введенном пароле курсор вернется на первый разряд, при правильно введенном пароле на дисплее появится:

**КАЛИБРОВКА ЗОНДОВ
ДИАПАЗОНЫ УСТАВОК
ОБЪЕМЫ ДОЗИРОВОК
РЕЖИМЫ ДОЗИРОВАНИЯ
НАСТР. ИОНИЗ.
ОТОБРАЖЕНИЕ ПАРАМ.
ПРИНУДИТЕЛЬНЫЕ ВКЛ.
РУЧН. ПРОМЫВ. НАСТР.
АВТО. ПРОМЫВ. НАСТР.
ЧЧ.ММ ДН ЧЧ.ММ.ГГГГ
ПАРОЛЬ НАСТРОЙКИ
ПАРОЛЬ СЕРВИС
СПИСОК СОБЫТИЙ
Language: RUS
УДАЛЕННОЕ УПРАВЛ.
НАСТРОЙКА ПЕРЕФЕРИИ
УСТ. ПО УМОЛЧАНИЮ**

Прокрутка меню производится кнопками «▲» и «▼».

Пункт «**КАЛИБРОВКА ЗОНДОВ**» – для того что бы откалибровать датчик-электрод рН, необходимо кнопками «▲» и «▼» подвести мигающий курсор к строке «**КАЛИБРОВКА ЗОНДОВ**», однократно нажать кнопку «ENT», на дисплее появится:

**рН▼ - 7.0 ТЕК- Х.Х
рН▲ - 9.0**

Калибровка электрода рН.

Убедитесь в том, что значение калибровочных показателей «рН» (первая и вторая строка подменю) соответствовало показателям «рН» буферных растворов, используемых при калибровке. В станции реализована возможность изменять значение калибровочных

показателей. Кнопками «▲» и «▼» подведите курсор на нужную строку. Если есть необходимость изменить калибровочное значение, то нажмите кнопку «▶» для появления мигающего курсора на калибрующем значении, кнопками «▲» и «▼» выставите нужное значение, для перехода между разрядами используйте кнопки «▶» и «◀». После окончания корректировки калибрующего значения однократно нажмите кнопку «ESC».

Для калибровки электрода рН:
Прополоскайте электрод в чистой воде.

!!! НЕОБХОДИМО ВЫТЕРЕТЬ ЭЛЕКТРОД СУХОЙ И ЧИСТОЙ БЕЗВОРСОВОЙ САЛФЕТКОЙ !!!

Кнопками «▲» и «▼» подведите курсор на строку «рН▼ - 7.0 ТЕК - Х.Х». опустите подключенный к станции электрод рН в буферный раствор рН 7.0. Раствор должен иметь температуру 25°C не иметь осадка и быть годным по сроку к использованию. Подождите 5 минут, (данный период необходим электроду для устойчивого измерения параметра) и нажмите кнопку «ENT». В строке в течение нескольких минут будет гореть надпись «Калибровка». При правильном завершении калибровки в строке загорится надпись «рН▼ - 7.0 ок ТЕК - 7.0» (допускается откалиброванное (ТЕК) значение от 6.9 до 7.1). В случае неправильной калибровки в строке загорится надпись «рН▼ - 7.0 ТЕК - Х.Х» без пометки «ок».

Причины не калибровки: 1) неисправность электрода;
2) испорченный буферный раствор для калибровки;
3) неисправность ПУ.

Кнопками «▲» и «▼» подведите курсор на строку «рН▲ - 9.0». Прополоскайте электрод в чистой воде.

!!! НЕОБХОДИМО ВЫТЕРЕТЬ ЭЛЕКТРОД СУХОЙ И ЧИСТОЙ БЕЗВОРСОВОЙ САЛФЕТКОЙ !!!

Опустите подключенный к станции электрод рН в буферный раствор «рН 9.0». Раствор должен иметь температуру 25°C не иметь осадка и быть годным по сроку к использованию. Подождите 5 минут (данный период необходим электроду для устойчивого измерения параметра) и нажмите кнопку «ENT». В строке в течение нескольких минут будет гореть надпись «Калибровка». При завершении калибровки в строке загорится надпись «рН▲ - 9.0 ок» (допускается откалиброванное (ТЕК) значение от 8.9 до 9.1). А в строке «рН▼ - 7.0» загорится надпись «рН▼ - 7.0 ок ТЕК - 9.0». В случае неправильной калибровки в строке загорится надпись «рН▼ - 9.0» без пометки «ок».

Причины не калибровки: 1) неисправность электрода;
2) испорченный буферный раствор для калибровки;
3) неисправность ПУ.

Калибровка электрода рН завершена.

Нажмите однократно кнопку «ESC» и вернитесь в меню СЕРВИС:

**КАЛИБРОВКА ЗОНДОВ
ДИАПАЗОНЫ УСТАВОК
ОБЪЕМЫ ДОЗИРОВОК
РЕЖИМЫ ДОЗИРОВАНИЯ
...**

Пункт «**ДИАПАЗОНЫ УСТАВОК**» предназначен для настройки ограничений уставок в главном меню. Для того что бы изменить ограничения необходимо кнопками «▲» и «▼» подвести мигающий курсор к строке «**ДИАПАЗОНЫ УСТАВОК**», однократно нажать кнопку «**ENT**», на дисплее появится:

pH ОТ-7.0 ДО-7.6 - означает, что в главном меню можно задать уставку в данном интервале.

t*С ОТ-20.0 ДО-32.0 - означает, что в главном меню можно задать уставку в данном интервале.

Поставляется с оптимальными установленными значениями.

Если есть необходимость изменить данные интервалы, кнопками «▲» и «▼» подведите курсор к требуемому параметру однократно нажмите кнопку «**ENT**», кнопками «▲» и «▼» выставите нужное значение, для перехода между разрядами используйте кнопки «▶» и «◀». После окончания корректировки однократно нажмите кнопку «**ESC**».

Нажмите однократно кнопку «**ESC**» и вернитесь в меню **СЕРВИС**:

КАЛИБРОВКА ЗОНДОВ
ДИАПАЗОНЫ УСТАВОК
ОБЪЕМЫ ДОЗИРОВОК
РЕЖИМЫ ДОЗИРОВАНИЯ

...

Пункт «**ОБЪЕМЫ ДОЗИРОВОК**» предназначен для настройки ограничений дозирования ионов меди, серебра и реагента pH по суточным нормам. Для того что бы изменить ограничения необходимо, кнопками «▲» и «▼» подвести мигающий курсор к строке «**ОБЪЕМЫ ДОЗИРОВОК**», однократно нажать кнопку «**ENT**», на дисплее появится:

pH **0.20л/10м3/сут**
Cu **00.20гр/10м3/сут**
Ag **0.020гр/10м3/сут**

Обозначает, что максимум в сутки на 10 кубических метров воды бассейна будет использовано столько то литров реагента pH и столько то грамм ионов меди и серебра.

Поставляется с оптимальными установленными значениями.

Если есть необходимость изменить данные значения, кнопками «▲» и «▼» подведите курсор к требуемому параметру, однократно нажмите кнопку «**ENT**», кнопками «▲» и «▼» выставите нужное значение, для перехода между разрядами используйте кнопки «▶» и «◀». После окончания корректировки однократно нажмите кнопку «**ESC**».

Нажмите однократно кнопку «**ESC**» и вернитесь в меню **СЕРВИС**:

КАЛИБРОВКА ЗОНДОВ
ДИАПАЗОНЫ УСТАВОК
ОБЪЕМЫ ДОЗИРОВОК
РЕЖИМЫ ДОЗИРОВАНИЯ

...

Пункт «**РЕЖИМЫ ДОЗИРОВАНИЯ**» предназначен для настройки режимов дозирования, с датчиком (зондом) pH, либо без него. Для того что бы изменить настройки необходимо, кнопками «▲» и «▼» подвести мигающий курсор к строке «**РЕЖИМЫ ДОЗИРОВАНИЯ**», однократно нажать кнопку «**ENT**», на дисплее появится:

pH **С ДАТЧИКОМ**

Если есть необходимость изменить настройки, кнопками «▲» и «▼» подведите курсор к требуемому параметру, однократно нажмите кнопку «ENT», кнопками «▲» и «▼» выставите нужное значение. После окончания корректировки однократно нажмите кнопку «ESC».

Нажмите однократно кнопку «ESC» и вернитесь в меню СЕРВИС:

КАЛИБРОВКА ЗОНДОВ
ДИАПАЗОНЫ УСТАВОК
ОБЪЕМЫ ДОЗИРОВОК
РЕЖИМЫ ДОЗИРОВАНИЯ
...

Пункт «НАСТР. ИОНИЗ.» предназначен для настройки подачи токов на электроды меди **Cu** и серебра **Ag**. Для того что бы изменить настройки необходимо, кнопками «▲» и «▼» подвести мигающий курсор к строке «НАСТР. ИОНИЗ.», однократно нажать кнопку «ENT», на дисплее появится:

ТОК Cu-1.0 Ag-0.50 - Установка тока электролиза в пределах от **0,1А** до **1,5А** для медного электрода **Cu** и от **0.10А** до **0.50А** для серебряного электрода **Ag**, в зависимости от режима водообмена, загруженности бассейна и уровней концентрации ионов в воде. Необходимо первое время контролировать концентрацию меди в воде при помощи системы измерения меди (фотометр или колориметрический тестер) и серебра при помощи лабораторного анализа, что бы настроить оптимальный ток электролиза для эксплуатации бассейна.

К. РЕГ Cu-20 Ag-20 - Сервисная функция! Выставлено оптимальное значение (**Cu-20, Ag-20**). Изменение параметров производится при необходимости и только по согласованию с уполномоченным специалистом.

РАСХ. Cu 0.000kg – Отображение общего расхода меди с момента запуска системы или с момента последнего сброса расхода.

РАСХ. Ag 0.000kg - Отображение общего расхода серебра с момента запуска системы или с момента последнего сброса расхода.

Если есть необходимость изменить значения тока электролиза, кнопками «▲» и «▼» подведите курсор к требуемому параметру, однократно нажмите кнопку «ENT», кнопками «▲» и «▼» выставите нужное значение, для перехода между разрядами используйте кнопки «▶» и «◀». После окончания корректировки однократно нажмите кнопку «ESC».

Если есть необходимость сбросить расход меди **Cu** и (или) серебра **Ag**, то кнопками «▲» и «▼» подведите курсор к требуемому параметру, нажмите и удерживайте несколько секунд кнопку «ENT» до сброса значения.

Нажмите однократно кнопку «ESC» и вернитесь в меню СЕРВИС:

КАЛИБРОВКА ЗОНДОВ
ДИАПАЗОНЫ УСТАВОК
ОБЪЕМЫ ДОЗИРОВОК
РЕЖИМЫ ДОЗИРОВАНИЯ
...

Пункт «ОТОБРАЖЕНИЕ ПАРАМ.» позволяет включить или выключить, в основном рабочем меню, строку состояния рН. Для того что бы изменить настройки необходимо, кнопками «▲» и «▼» подвести мигающий курсор к строке «ОТОБРАЖЕНИЕ ПАРАМ.», однократно нажать кнопку «ENT», на дисплее появится:

pH - ВКЛ

Если есть необходимость изменить настройки, кнопками «▲» и «▼» подведите курсор к требуемому параметру, однократно нажмите кнопку «ENT», кнопками «▲» и «▼» выставите нужное значение. После окончания корректировки однократно нажмите кнопку «ESC».

Нажмите однократно кнопку «ESC» и вернитесь в меню СЕРВИС:

**КАЛИБРОВКА ЗОНДОВ
ДИАПАЗОНЫ УСТАВОК
ОБЪЕМЫ ДОЗИРОВОК
РЕЖИМЫ ДОЗИРОВАНИЯ
...**

Пункт «ПРИНУДИТЕЛЬНЫЕ ВКЛ.» позволяет принудительно включить либо выключить исполнительные устройства (по умолчанию выставлены в режиме АВТО), также для параметра pH возможно установить дозирование на понижение pH- и на повышение pH+. Для того что бы изменить настройки необходимо, кнопками «▲» и «▼» подвести мигающий курсор к строке «ПРИНУДИТЕЛЬНЫЕ ВКЛ.», однократно нажать кнопку «ENT», на дисплее появится:

**pH X.X АВТО pH-
Cu X.XA АВТО
Ag X.XXA АВТО
ФИЛЬТ. НАС АВТО
НАГРЕВ. АВТО**

Для каждого исполнительного устройства возможен выбор трех режимов работы:

АВТО (автоматический режим работы) - обеспечивает включение соответствующего исполнительного устройства в зависимости от установочных параметров, и запрограммированных циклов работы.

ВКЛ (ручной режим работы) - обеспечивает принудительное включение соответствующего исполнительного устройства вне зависимости от установочных параметров. Этот режим может, применяется при первоначальном запуске дозирующего насоса для заполнения всасывающих и напорных магистралей, при наладке и в случаях поиска неисправности в работе исполнительных устройств.

Работа нагревателя, ионизирующих каналов меди/серебра и дозирующего насоса pH при этом принудительно блокируется.

!!! ВНИМАНИЕ !!! Используйте этот режим только в случае необходимости! Следите за тем, что бы по истечении надобности, исполнительное устройство было переведено в автоматический (АВТО) режим работы!

ВЫКЛ (выключено) - блокирует работу соответствующего исполнительного устройства.

Если есть необходимость изменить настройки, кнопками «▲» и «▼» подведите курсор к требуемому параметру однократно нажмите кнопку «ENT», кнопками «▲» и «▼» выставите нужное значение. После окончания корректировки однократно нажмите кнопку «ESC».

Нажмите однократно кнопку «ESC» и вернитесь в меню СЕРВИС:

КАЛИБРОВКА ЗОНДОВ
ДИАПАЗОНЫ УСТАВОК
ОБЪЕМЫ ДОЗИРОВОК
РЕЖИМЫ ДОЗИРОВАНИЯ
...

Пункт «**РУЧН. ПРОМЫВ. НАСТР.**» позволяет настроить интервалы промывки фильтра для ручного режима. Для того что бы изменить настройки необходимо, кнопками «▲» и «▼» подвести мигающий курсор к строке «**РУЧН. ПРОМЫВ. НАСТР.**», однократно нажать кнопку «ENT», на дисплее появится:

ОБРАТНАЯ ПРОМ **01.00**
УПЛОТНЕНИЕ **00.10**
ИМП. РЕЖИМ **ВЫКЛ**

Где:

ОБРАТНАЯ ПРОМ **01.00** – Длительность процесса обратной промывки фильтра в минутах и секундах.
УПЛОТНЕНИЕ **00.10** – длительность процесса уплотнения (ополаскивания) фильтра в минутах и секундах.
ИМП. РЕЖИМ **ВЫКЛ** – Режим импульсной (с прерываниями) промывки фильтра, повышает эффективность промывки.

Если есть необходимость изменить настройки, кнопками «▲» и «▼» подведите курсор к требуемому параметру однократно нажмите кнопку «ENT», кнопками «▲» и «▼» выставите нужное значение. После окончания корректировки однократно нажмите кнопку «ESC».

Нажмите однократно кнопку «ESC» и вернитесь в меню СЕРВИС:

КАЛИБРОВКА ЗОНДОВ
ДИАПАЗОНЫ УСТАВОК
ОБЪЕМЫ ДОЗИРОВОК
РЕЖИМЫ ДОЗИРОВАНИЯ
...

Пункт «**АВТО. ПРОМЫВ. НАСТР.**» позволяет настроить запуск блока автоматической обратной промывки фильтра (**AUTOCLEAN S – LIGHT**), подключенного через один из назначенных выходов. Для того что бы изменить настройки необходимо, кнопками «▲» и «▼» подвести мигающий курсор к строке «**АВТО. ПРОМЫВ. НАСТР.**», однократно нажать кнопку «ENT», на дисплее появится:

ЦИКЛЫ ПРОМЫВКИ
ЗАПУСК ПРОМЫВКИ

Где:

«**ЦИКЛЫ ПРОМЫВКИ**» - Недельный таймер-расписание для автоматической промывки фильтра. В каждый день недели доступно два запуска автоматической обратной промывки фильтра. Формат времени 00.00 – часы/минуты. Если есть необходимость изменить настройки, кнопками «▲» и «▼» подведите курсор к строке «**ЦИКЛЫ ПРОМЫВКИ**», однократно нажмите кнопку «ENT», на дисплее появится подменю:

| | | |
|-----------|--------------|------|
| Пн | 03.00 | --.. |
| Вт | --.. | --.. |
| Ср | --.. | --.. |
| Чт | 19.00 | --.. |
| Пт | --.. | --.. |
| Сб | --.. | --.. |
| Вс | --.. | --.. |

Если есть необходимость изменить значения циклов промывки, кнопками «▲» и «▼» подведите курсор к строке «ЦИКЛЫ ПРОМЫВКИ», однократно нажмите кнопку «ENT», кнопками «▲» и «▼» выставите нужное значение, для перехода между разрядами используйте кнопки «▶» и «◀». После окончания корректировки однократно нажмите кнопку «ESC».

«ЗАПУСК ПРОМЫВКИ» - принудительный запуск блока автоматической обратной промывки фильтра (AUTOCLEAN S – LIGHT).

Если есть необходимость принудительно запустить блок автоматической промывки на промывку фильтра, кнопками «▲» и «▼» подведите курсор к строке «ЗАПУСК ПРОМЫВКИ», однократно нажмите кнопку «ENT».

Нажмите однократно кнопку «ESC» и вернитесь в меню **СЕРВИС**:

КАЛИБРОВКА ЗОНДОВ
ДИАПАЗОНЫ УСТАВОК
ОБЪЕМЫ ДОЗИРОВОК
РЕЖИМЫ ДОЗИРОВАНИЯ
 ...

Пункт «ЧЧ.ММ ДН ЧЧ.ММ.ГГГГ» предназначен для установки текущего времени и даты. Если есть необходимость изменить текущее время и дату, кнопками «▲» и «▼» подведите курсор к строке «ЧЧ.ММ ДН ЧЧ.ММ.ГГГГ», однократно нажмите кнопку «ENT», кнопками «▲» и «▼» выставите нужное значение, для перехода между разрядами используйте кнопки «▶» и «◀». После окончания корректировки однократно нажмите кнопку «ESC».

Пункт «ПАРОЛЬ НАСТРОЙКИ» предназначен для смены пароля доступа в меню **НАСТРОЙКА**.

Если есть необходимость изменить текущий пароль (поставляется с паролем **0000**), кнопками «▲» и «▼» подведите курсор к строке «ПАРОЛЬ НАСТРОЙКИ», однократно нажмите кнопку «ENT» появится подменю:

ВВЕДИТЕ СТАРЫЙ **XXXX**
ВВЕДИТЕ НОВЫЙ **XXXX**
ПОДТВЕРД. НОВЫЙ **XXXX**
ПРИНЯТЬ

кнопками «▲» и «▼» выставите нужные значения, для перехода между разрядами используйте кнопки «▶» и «◀». После заполнения всех значений подвести курсор к пункту **ПРИНЯТЬ** и подтвердить кнопкой «ENT».

!!! ВНИМАНИЕ !!! Не забывайте и не теряйте новый пароль. Сброс пароля на заводской возможен только перепрограммированием ПУ у производителя!

Нажмите однократно кнопку «ESC» и вернитесь в меню **СЕРВИС**:

**КАЛИБРОВКА ЗОНДОВ
ДИАПАЗОНЫ УСТАВОК
ОБЪЕМЫ ДОЗИРОВОК
РЕЖИМЫ ДОЗИРОВАНИЯ**

...

Пункт «**ПАРОЛЬ СЕРВИС**» предназначен для смены пароля доступа в меню **СЕРВИС**. Если есть необходимость изменить текущий пароль (поставляется с паролем **1111**), кнопками «▲» и «▼» подведите курсор к строке «**ПАРОЛЬ СЕРВИС**», однократно нажмите кнопку «**ENT**» появится подменю:

| | |
|-----------------------|-------------|
| ВВЕДИТЕ СТАРЫЙ | XXXX |
| ВВЕДИТЕ НОВЫЙ | XXXX |
| ПОДТВЕРД.НОВЫЙ | XXXX |
| ПРИНЯТЬ | |

кнопками «▲» и «▼» выставите нужные значения, для перехода между разрядами используйте кнопки «▶» и «◀». После заполнения всех значений подвести курсор к пункту **ПРИНЯТЬ** и подтвердить кнопкой «**ENT**».

!!!ВНИМАНИЕ!!! Не забывайте и не теряйте новый пароль. Сброс пароля на заводской возможен только перепрограммированием ПУ у производителя!

Нажмите однократно кнопку «**ESC**» и вернитесь в меню **СЕРВИС**:

**КАЛИБРОВКА ЗОНДОВ
ДИАПАЗОНЫ УСТАВОК
ОБЪЕМЫ ДОЗИРОВОК
РЕЖИМЫ ДОЗИРОВАНИЯ**

...

Пункт «**СПИСОК СОБЫТИЙ**» сохраняет информацию о последних 30 событиях станции. Наполнение данного списка происходит, даже если сигнал «авария» не загорается. Что бы посмотреть список событий, кнопками «▲» и «▼» подведите курсор к строке «**СПИСОК СОБЫТИЙ**», однократно нажмите кнопку «**ENT**» на дисплее появится список. Для более детальной информации, выберете из списка необходимую строчку и однократно нажмите кнопку «**ENT**», появится информация со временем и датой, когда появилось данное событие. После окончания просмотра однократно нажмите кнопку «**ESC**».

Нажмите однократно кнопку «**ESC**» и вернитесь в меню **СЕРВИС**:

**КАЛИБРОВКА ЗОНДОВ
ДИАПАЗОНЫ УСТАВОК
ОБЪЕМЫ ДОЗИРОВОК
РЕЖИМЫ ДОЗИРОВАНИЯ**

...

Пункт «**Language: RUS**» предназначен для изменения языка меню станции. Доступны языки **РУССКИЙ (RUS)** и **АНГЛИЙСКИЙ (ENG)**. Если есть необходимость изменить язык меню, кнопками «▲» и «▼» подведите курсор к «**Language: RUS**» (поставляется с **РУССКИЙ (RUS)**), однократно нажмите кнопку «**ENT**», кнопками «▲» и «▼» выберете нужный язык. После окончания выбора однократно нажмите кнопку «**ESC**».

Пункт «**УДАЛЕННОЕ УПРАВЛ.**» предназначен для настройки, управления и мониторинга станции посредством **GSM МОДУЛЯ** (приобретается отдельно). Если есть

необходимость настройки, кнопками «▲» и «▼» подведите курсор к «УДАЛЕННОЕ УПРАВЛ.», однократно нажмите кнопку «ENT» появится подменю:

SMS DIS +70000000000
ЧТЕНИЕ ИЗ GSM МОДУЛЯ
APN:
UN:
PW:
IP: 000.000.000.000
PORT: 00000
ЗАПИСЬ В GSM МОДУЛЬ

!!!ВНИМАНИЕ!!! Данный раздел настроек предназначен для квалифицированных специалистов. Инструкции по настройке данного раздела предоставляются по дополнительному запросу.

Нажмите однократно кнопку «ESC» и вернитесь в меню СЕРВИС:

КАЛИБРОВКА ЗОНДОВ
ДИАПАЗОНЫ УСТАВОК
ОБЪЕМЫ ДОЗИРОВОК
РЕЖИМЫ ДОЗИРОВАНИЯ
...

Пункт «**НАСТРОЙКА ПЕРЕФЕРИИ**» предназначен для настройки дополнительных возможностей путем назначения различных функций для входов и выходов. Если есть необходимость настройки, кнопками «▲» и «▼» подведите курсор к строке «**НАСТРОЙКА ПЕРЕФЕРИИ**», однократно нажмите кнопку «ENT» появится подменю:

НАЗНАЧЕНИЕ ВХОДОВ
НАЗНАЧЕНИЕ ВЫХОДОВ

Далее для изменения функций для назначаемых входов, кнопками «▲» и «▼» подведите курсор к строке «**НАЗНАЧЕНИЕ ВХОДОВ**», однократно нажмите кнопку «ENT» появится подменю:

ВХ 1 – XXXXXXXXXXXX (назначено ДОЗ. НАС. рН)
ВХ 2 – XXXXXXXXXXXX (назначено ВНЕШН. БЛОК)

Для каждого входа возможно назначение следующих функций:

НЕ ИСП. – Вход не используется.

ДОЗ. НАСОС рН – Контроль минимального уровня хим. реагента для ДОЗИРУЮЩЕГО НАСОСА, с подключением соответствующего датчика минимального уровня (приобретается отдельно) хим. реагента к назначаемому входу.

ВНЕШН. БЛОК. – Активирует функции внешней аварийной ситуации с подключением «СУХИХ» (без потенциальных) контактов внешнего устройства сигнализации аварийной ситуации, например датчик затопления, задымления и т.д.

ВНЕШН. ПРОМ – активирует функцию контроля, за проведением автоматической обратной промывки фильтра, требуется при настройке работы с блоком автоматической промывки **AUTOCLEAN S-LIGHT**.

Если есть необходимость изменить какие-либо значения, кнопками «▲» и «▼» подведите курсор к требуемому параметру, однократно нажмите кнопку «ENT», кнопками «▲» и «▼» выставите нужное значение. После окончания корректировки однократно нажмите кнопку «ESC».

!!!ВНИМАНИЕ!!! Двойное нажатие кнопки «ENT» инвертирует выбранный вход (в конце строки появится «inv»), т.е. из нормально открытого (NO) он становится нормально закрытым (NC) что позволяет использовать внешние без потенциальные датчики, как с открытыми контактами, так и с закрытыми.

!!!ПРИМЕР!!! **VX 1 – ДОЗ НАСОС 1** – Датчик уровня должен использоваться нормально открытый (NO)
 VX 1 – ДОЗ НАСОС 1 inv – Датчик уровня должен использоваться нормально закрытый (NC)

После проведения требуемых настроек, нажмите однократно кнопку «ESC» и вернитесь в подменю:

НАЗНАЧЕНИЕ ВХОДОВ НАЗНАЧЕНИЕ ВЫХОДОВ

Далее для изменения функций для назначаемых выходов, кнопками «▲» и «▼» подведите курсор к строке «НАЗНАЧЕНИЕ ВЫХОДОВ», однократно нажмите кнопку «ENT» появится подменю:

ВЫХ 1 – XXXXXXXX (поставляется АВАРИЯ)
ВЫХ 2 – XXXXXXXX (поставляется ЗАП. АВТ. ПРОМ.)

Для каждого выхода возможно назначение следующих функций:

НЕ ИСП. – Выход не используется.

АВАРИЯ – Активирует функцию оповещения внешних устройств об аварийной ситуации, которую регистрирует станция.

ЗАП. АВТ. ПРОМ. – активирует функцию запуска автоматической обратной промывки фильтра, при соответствующих подключениях к блоку автоматической промывки **AUTOCLEAN S-LIGHT**.

Если есть необходимость изменить какие-либо значения, кнопками «▲» и «▼» подведите курсор к требуемому параметру, однократно нажмите кнопку «ENT», кнопками «▲» и «▼» выставите нужное значение. После окончания корректировки однократно нажмите кнопку «ESC».

Нажмите дважды кнопку «ESC» и вернитесь в меню **СЕРВИС**:

**КАЛИБРОВКА ЗОНДОВ
ДИАПАЗОНЫ УСТАВОК
ОБЪЕМЫ ДОЗИРОВОК
РЕЖИМЫ ДОЗИРОВАНИЯ
...**

Пункт «УСТ. ПО УМОЛЧАНИЮ» предназначен для возвращения всех заводских настроек. Если есть необходимость возвращения заводских настроек, кнопками «▲» и «▼» подведите курсор к строке «УСТ. ПО УМОЛЧАНИЮ» однократно нажмите кнопку «ENT». Станция вернется к заводским установкам.

Двойное нажатие кнопки «ESC» вернет Вас в основное рабочее меню устройства.

4. ОБСЛУЖИВАНИЕ И ХРАНЕНИЕ ДАТЧИКА-ЭЛЕКТРОДА pH.

4.1 ОБЩИЕ ХАРАКТЕРИСТИКИ.

Срок службы датчика напрямую зависит от условий эксплуатации и качества обслуживания. При использовании агрессивных реагентов или реагентов с высокими температурами срок службы датчиков уменьшается. При благоприятных условиях срок службы датчика варьируется от 1 до 3 лет.

Датчики полимерного типа обладают ограниченной химической стойкостью. Необходимо избегать длительного контакта датчика с концентрированной кислотой, раствором щелочи и спиртом. Такие материалы как эфиры, сложные эфиры, кетоны, ароматизированные и галогенизированные гидрокарбонаты оказывают разрушающее воздействие на корпус датчика и ни в коем случае не должны входить в контакт с ним.

ДИАПАЗОН ТЕМПЕРАТУРЫ: 0 - 60° С **ДИАПАЗОН ДАВЛЕНИЯ:** до 3 Бар

Примечание: срок службы датчиков варьируется в зависимости от условий использования и температуры окружающей среды.

4.2 ПОДГОТОВКА ДАТЧИКА К РАБОТЕ.

Аккуратно снимите защитный колпачок. Ополосните датчик водой.

Проверьте датчик на наличие воздушных пузырьков в районе мембраны. При их обнаружении встряхните датчик, чтобы пузырьки поднялись наверх.

4.3 ХРАНЕНИЕ И ТРАНСПОРТИРОВКА.

Всегда храните датчики в защитной колбе в вертикальном положении, заполненной дистиллированной водой, при температуре окружающей среды не менее 0°. При хранении датчика в сухом состоянии продолжительное время (более 4-х часов) может возникнуть нестабильность показаний или полный отказ работы. Не рекомендуется транспортировка датчиков в погоду с отрицательным показателем, т. к. это может привести к их выходу из строя.

4.4 ОЧИСТКА.

При образовании налета на поверхности датчика его необходимо аккуратно промыть в соответствующем химическом растворе (кислотном или щелочном, исходя из того какие отложения необходимо удалить с датчика), так же для очистки можно использовать неабразивные материалы, например, вату. Не используйте материалы, которые могут поцарапать поверхность датчика. После обработки промойте датчик водой. После очистки время "Отзыва" датчика увеличивается, для нормализации работы помесите датчик на 15 минут в раствор для хранения, чтобы дать ему стабилизироваться.

5. ГАРАНТИЙНЫЕ ОБЯЗАТЕЛЬСТВА.

Производитель гарантирует нормальную работу прибора в течение 24 месяца от даты продажи.

Гарантия не распространяется на элементы и узлы, подверженные нормальному эксплуатационному износу, например пластины в электродах МЕДИ и СЕРЕБРА, датчик-электрод рН.

Срок службы изделия определен производителем 7 лет, что не является ограничением для последующей эксплуатации, данный срок определяет период действия сервисной и программной поддержки.

В случае выхода прибора из строя Производитель обязуется в течение 14 рабочих дней с момента поступления прибора в сервисную службу устранить выявленные неисправности, предварительно согласовав условия проведения ремонта с заявителем.

Гарантия не распространяется на неисправности, связанные с явными механическими или электрическими повреждениями элементов прибора.

Гарантия аннулируется при вмешательстве неавторизованного персонала.

Расходы, связанные с транспортировкой прибора на ремонт и обратно осуществляются за счёт Покупателя.

Адрес для гарантийного и постгарантийного обслуживания:

РФ, 142103, Московская область, г. Подольск, ул. Железнодорожная, д.2, здание ОТБ, объект №11.

тел.: +7 (495) 803-25-05, +7 (929) 552-09-86.

Веб: www.acon.ru

Техническая поддержка: service@acon.ru