



POOLSAR

P A S S I O N - C R A F T E D

www.poolsar.blue

**ГИБРИДНЫЕ
КОМПОЗИТНЫЕ
БАССЕЙНЫ ULTRA
PREMIUM КЛАССА**

ПРЕИМУЩЕСТВА БАССЕЙНОВ POOLSAR

ТРИ ТИПА ПОТРЕБИТЕЛЬСКИХ ПРЕИМУЩЕСТВ

1. Приносящие прямое удовольствие
2. Избавляющие от каких-то проблем
3. Приносящие вещественную выгоду

* В отличие от утилитарных товаров (призванных решать какую-то проблему) и товаров категории «Для бизнеса» (целью которых является получение прибыли), для композитных бассейнов — как товаров для отдыха и развлечений, наиболее значимыми являются преимущества приносящие прямое удовольствие.

ПРЕИМУЩЕСТВА УДОВОЛЬСТВИЯ

№1

Описание (характеристика)

Правильная геометрия бассейна, цельные плоскости стен и малые радиусы углов.

Концепция Flawless shape (Безупречная форма).

Сравнительное преимущество

В отличие от типичных для композитных бассейнов ступенчатых стен и больших закруглений, бассейны Poolsar имеют строгую форму в господствующем сейчас стиле минимализма. Такой подход не только физически, но и визуально расширяет пространство бассейна.

Удовольствие

Красота, эстетическое удовольствие от обладания современной архитектурой. Удовольствие от обладания визуально БОльшим бассейном.

Flawless shape
ARCHITECTURAL CONCEPTION



POOLSAR
PASSION-CRAFTED





POOLSAR

PASSION-CRAFTED

№2

Описание (характеристика)

Консольные ступени.
Несущая конструкция
вынесена за пределы
бассейна.

Воздушная архитектура Aira.

Сравнительное преимущество

В отличие от привычных для
бассейнов громоздких ступеней
«в пол», консольные ступени
выглядят легко и не
загромождают пространство
бассейна.

Удовольствие

Эстетическое удовольствие
от визуальной элегантности
консольных ступеней.
Пространство бассейна
увеличивается.
Удовольствие от хождения по
камням «парящим» в воде.

AIRA
AIR ARCHITECTURE



POOLSAR
PASSION-CRAFTED

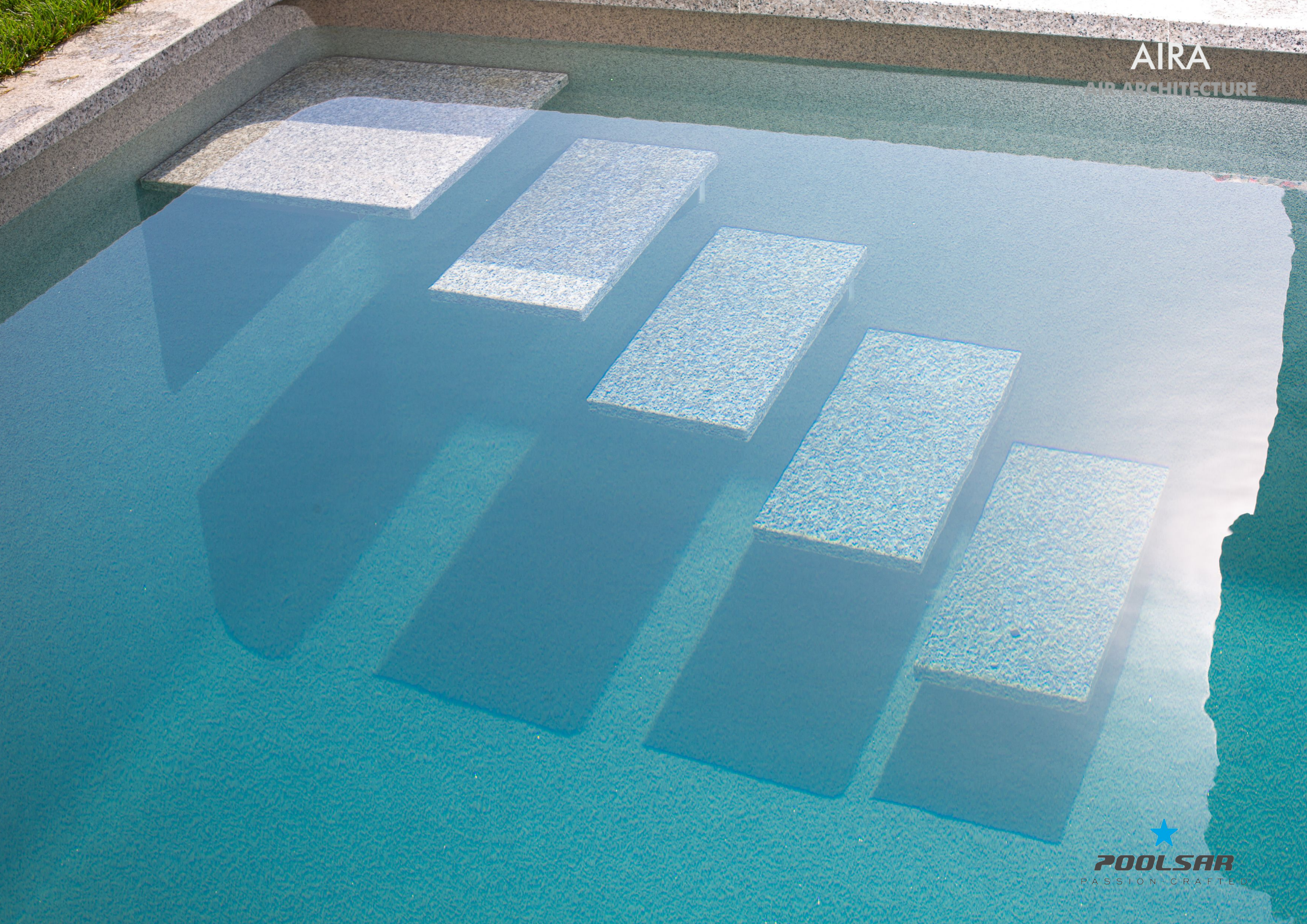
X-FRAME

PATENT PENDING

Несущая структура
лестниц полностью
вынесена за стены
бассейна



AIRA
AIR ARCHITECTURE




POOLSAR
PASSION-CRAFTED

* Архитектурный объём - это эстетическая категория в архитектуре, характеризующая объём свободного пространства. Архитектурный объём позволяет получить эстетическое удовольствие и психологическое успокоение от дополнительного простора. Это особенно важно при проектировании ограниченных пространств, каким является бассейн.

№3

Описание (характеристика)

Борт и вся функциональная архитектура: лестницы, подиумы, сиденья - выполнены из натурального камня.

Сравнительное преимущество

В отличие от привычных бассейнов, где камнем может быть облицован лишь борт, в бассейнах Poolsar все элементы внутренней архитектуры выполнены из натурального камня.

Удовольствие

Уходящие в бассейн каменные ступени идеально сочетаются с камнем борта. Это дарит недостижимую прежде глубину архитектурной завершенности. В результате пользователь получает большее эстетическое удовольствие.





POOLSAR
PASSION-CRAFTED

№4

Описание (характеристика)

Применение натурально камня и благородной нержавеющей стали высшего класса.

Сравнительное преимущество

Привычные композитные бассейны внешне выглядят пластиковыми. Неотъемлемой частью гибридных бассейнов Poolsar являются нержавеющая сталь и натуральный камень. Такие материалы в бассейне поднимают его статус. В архитектуре натуральный камень является материалом класса Люкс.

Удовольствие

Удовольствие от пользования благородными материалами и обладания продуктом более высокого класса.

INOX ARM

V4A

Опциональные консоли
INOX ARM выполнены из
высоколегированной
нержавеющей стали
корабельного класса
V4A (DIN 10088)





POOLSAR
PASSION-CRAFTED

№5

Описание (характеристика)

Подбор цветов для бассейнов.
Серия Granite (природная
гамма).

Сравнительное преимущество

При наглядном сравнении
большинство цветов
композитных бассейнов
выглядят синтетически. Часть
цветов бассейнов Poolsar
подобраны по цветовым
эталонам натурального песка
экзотических побережий.
Цвета более приближены к
естественным благодаря
расширенному цветовому
охвату и фракционному
составу — максимальному в
отрасли.

Удовольствие

Эмоциональная отсылка к
райским местам, дарящим
приятные чувства.
Наслаждение более
натуральным цветом.

GREY



POOLSAR
PASSION-CRAFTED



Light Grey Granite
Светло-серый Гранит



Light Grey Granite Shine
Светло-серый Сверкающий Гранит



Карибские острова



Grey Granite
Серый Гранит



Grey Granite Shine
Серый Сверкающий Гранит



Остров Крит



BEIGE



POOLSAR
PASSION-CRAFTED



Beige Granite
Бежевый Гранит



Beige Granite Shine
Бежевый Сверкающий Гранит



Мальдивские острова



Deep Beige Granite
Глубокий Бежевый Гранит



Deep Beige Granite Shine
Глубокий Бежевый Сверкающий Гранит



Остров Бали

BLUE



Blue Granite
Голубой Гранит



Blue Granite Shine
Голубой Сверкающий Гранит



Средние глубины морей



Wave Blue Granite
Голубая Волна Гранит



Wave Blue Granite Shine
Голубая Волна Сверкающий Гранит



Цвет морской волны

№6

Описание (характеристика)

Гибридная технология позволяет произвольно выбирать места расположения ступеней и сидений.

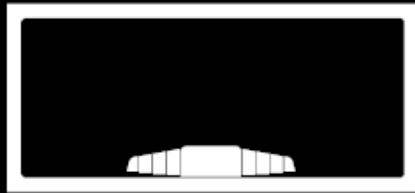
Сравнительное преимущество

В отличие от композитных бассейнов, гибридные бассейны Poolsar предоставляют возможность гибкой планировки внутренней архитектуры бассейна. Бассейн может быть индивидуально и эргономично подстроен для пользователей.

Удовольствие

Удобство эксплуатации индивидуально обустроенного внутреннего пространства бассейна. Удобство от пользования бассейном, который оптимально вписан в планировку конкретного ландшафта или интерьера. Первый композитный бассейн — который подстраивается под пользователя.

« БЕСКОНЕЧНАЯ » ВАРИАТИВНОСТЬ



TETTA Lux



TETTA Para



TETTA Para W



TETTA One R



TETTA One WR



TETTA Dia R



TETTA Dia L



TETTA One L



TETTA One WL



TETTA Dia WR



TETTA Dia WL



TETTA Twin F



TETTA Twin WF



TETTA optional seat



№7

Описание (характеристика)

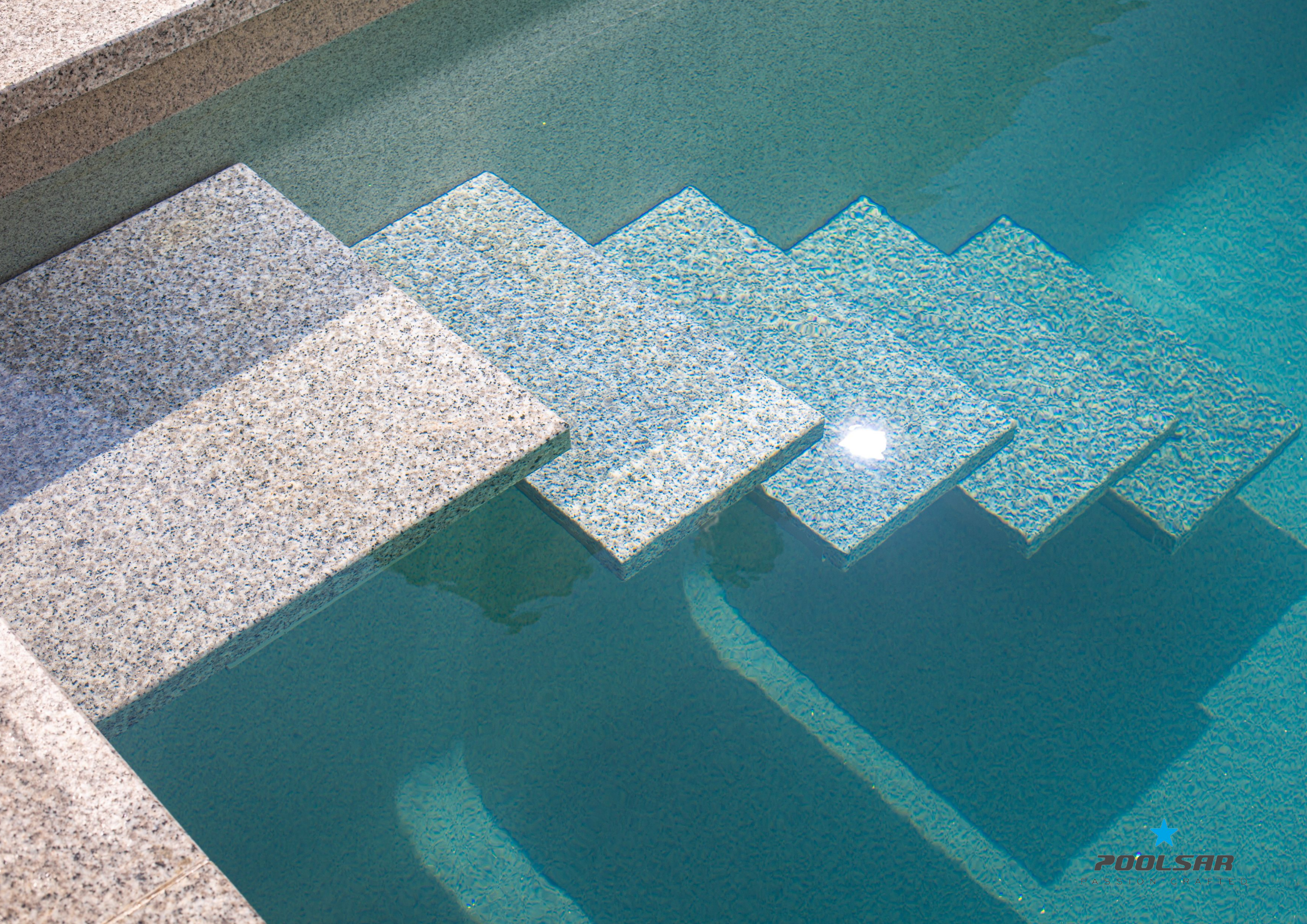
Идеально правильная форма и размер ступеней бассейнов Zen и Z.

Сравнительное преимущество

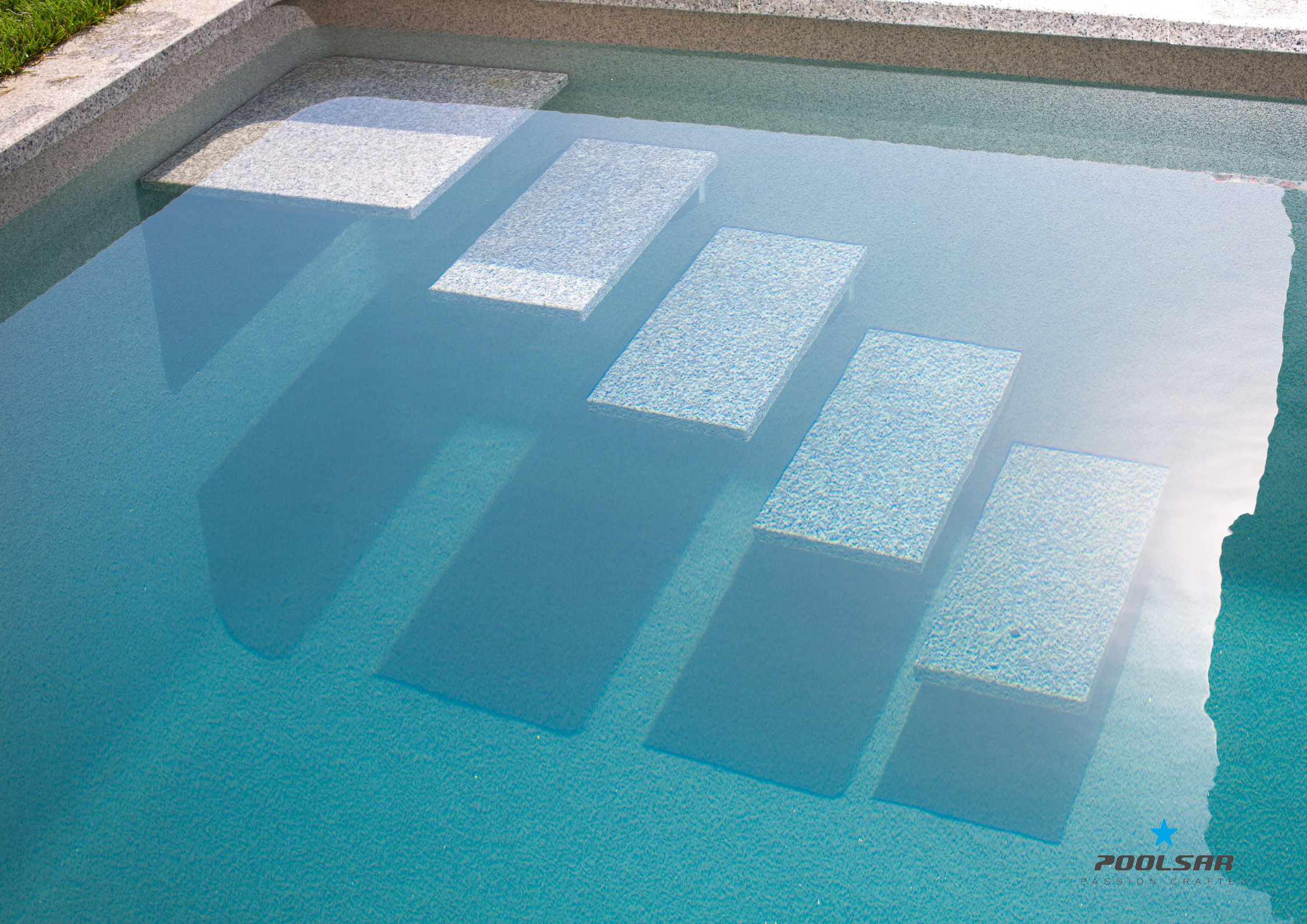
В отличие от большинства композитных бассейнов, размер ступеней и их ровная прямоугольная форма соответствует нормам безопасности гражданского проектирования лестничных маршей.

Удовольствие

Наиболее удобные и безопасные ступени, в т. ч. для детей и пожилых людей.



POOLSAR
PASSION-CRAFTED



POOLSAR
PASSION-CRAFTED

ПРЕИМУЩЕСТВА ИЗБАВЛЯЮЩИЕ ОТ ПРОБЛЕМ

№8

Описание (характеристика)

Противоскользящая поверхность ступеней соответствует классу «С» по немецкому стандарту безопасности DIN 51097.

Сравнительное преимущество

В отличие от ступеней большинства композитных бассейнов, каменные ступени Poolsar позволяют изготовить противоскользящую поверхность высочайшего класса «С» (DIN 51097). Согласно немецкому стандарту DIN, лишь такая поверхность позволяет безопасно эксплуатировать мокрые ступени бассейнов без поручней.

Решение проблемы

Минимальный риск подскользнуться и получить травму при эксплуатации.
Отсутствует необходимость в установке поручней.

Class C

DIN 51097



POOLSAR
PASSION-CRAFTED

№9

Описание (характеристика)

Жёсткость конструкции бассейнов Poolsar.

Технологии: Advanced Beam, Fiberbelt, Structural Sandwich, Hull.

Сравнительное преимущество

Бассейны Poolsar имеют наибольшую в отрасли жёсткость стен. Больше не придётся мириться с прогнувшимися («пузатыми») стенками — частой картиной для прямоугольных композитных бассейнов после 1-2 лет эксплуатации.

Решение проблемы

Избавление от разочарования в следствии ухудшения качества исходного продукта.



FIBERBELT
UDF

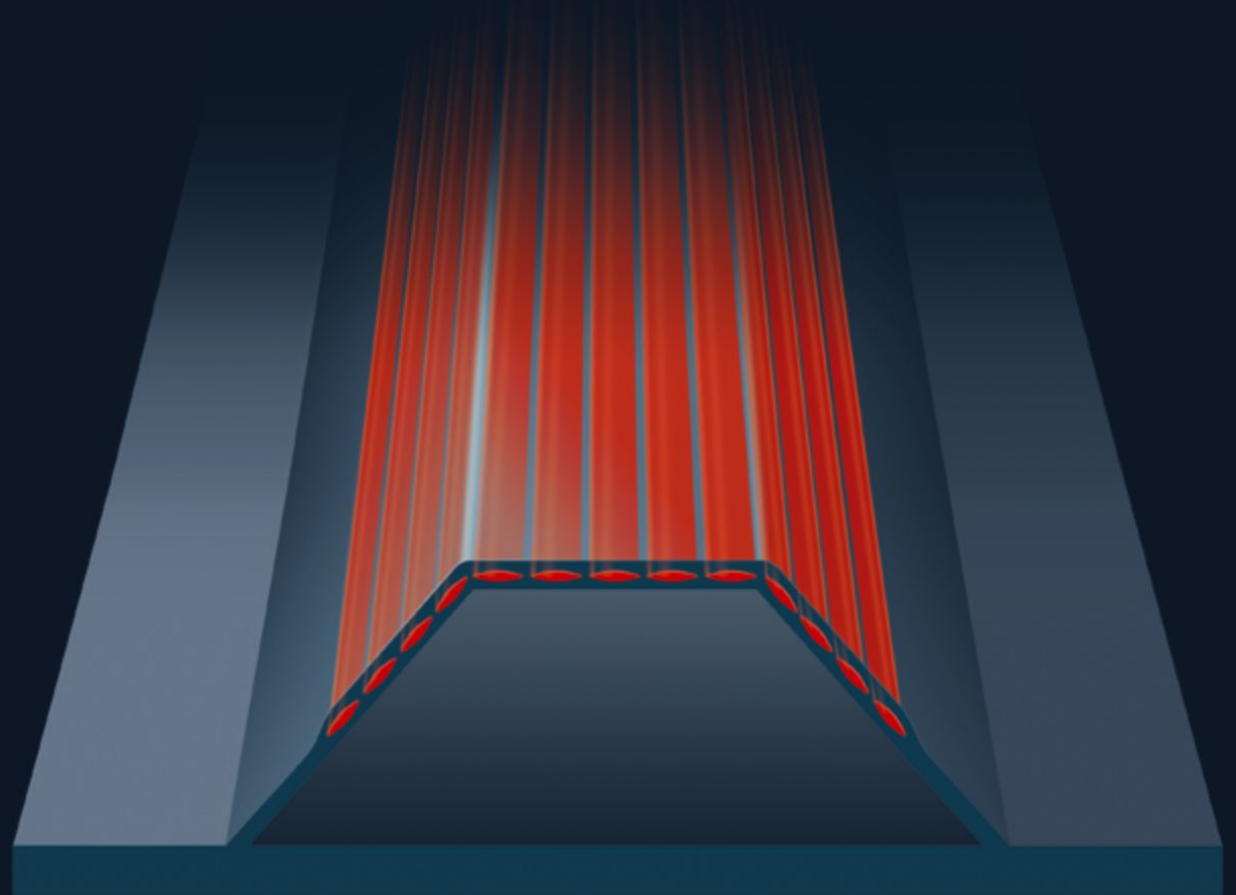
Structural
sandwich
E-PUR

Advanced
beam
UDF

ADVANCED BEAM

UDF

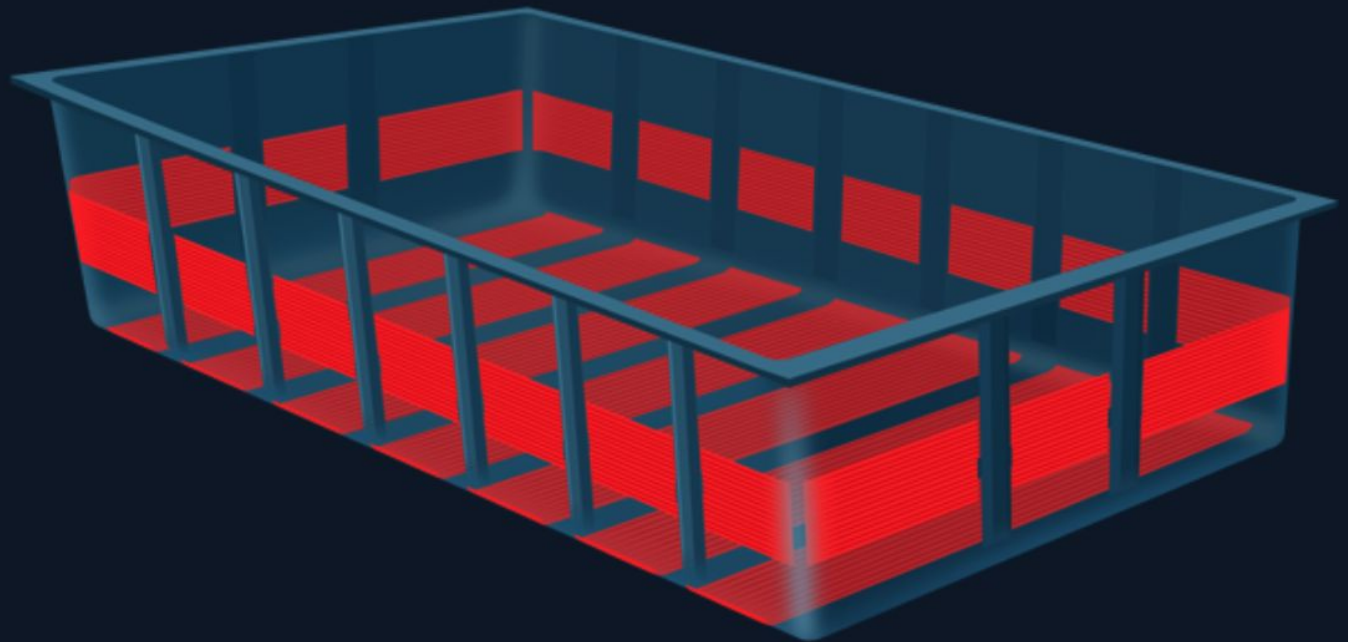
Новейшая технология изготовления рёбер жёсткости, специально разработана для придания максимальной упругости нагруженным частям конструкции бассейнов Poolsar. В основе технологии лежит применение строго ориентированных волокон стеклоткани особого типа UDF.



Система поясов запрограммированного нагружения использует преимущества конструкционной стеклоткани UDF. Пояса Fiberbelt™ принимают на себя основную нагрузку от давления грунта и воды по всей площади бассейна и эффективно направляют её к структурным рёбрам Advanced beam™ и геометрическим элементам сбора нагрузок.

FIBERBELT

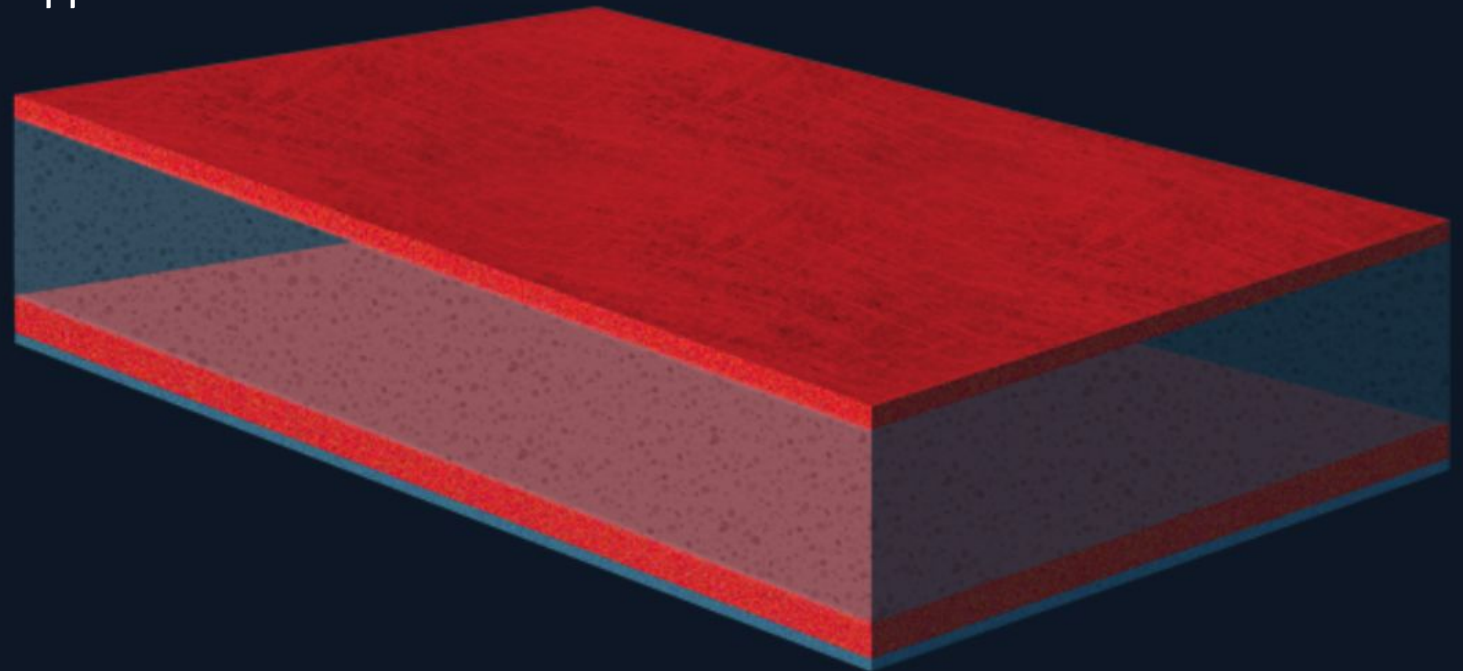
UDF



Structural sandwich

E-PUR

Панели из жёсткого пенополиуретана PUR встроены между оболочками конструкционного стеклопластика, это увеличивает жёсткость стенки бассейна более чем в 2 раза, а внешняя оболочка из прочного стеклопластика надежно защищает ячеистую структуру теплоизоляции от повреждений в грунте.



ПРЕИМУЩЕСТВА ВЕЩЕСТВЕННОЙ ВЫГОДЫ

№10

Описание (характеристика)

Отсутствие широкого транспортировочного борта, ступенчатых стен, больших радиусов углов.

Сравнительное преимущество

Максимальное в отрасли
РЕАЛЬНОЕ водное пространство.

Выгода

Больше возможностей для игр и плавания.
Возможность комфортно пользоваться бассейном большему числу людей одновременно.








POOLSAR
PASSION-CRAFTED

№11

Описание (характеристика)

Теплоизоляционные плиты промышленного класса защищены оболочкой.

Технология Structural Sandwich.

Сравнительное преимущество

Благодаря защитной оболочке, гарантирована стабильная теплоизоляция и отсутствие риска её сминания и проседания бассейна на весь срок эксплуатации.

Выгода

Экономия на теплосбережении при отсутствии рисков повреждения на весь срок эксплуатации бассейна.



№12

Описание (характеристика)

Система несущих стен. Выполнена из горячеоцинкованной конструкционной стали с плавно регулируемыми опорами.

Технология WallFix / WallFix Light

Сравнительное преимущество

В отличие от представленных на рынке систем, WallFix выполнена из конструкционной стали, жёсткость которой около 10 раз выше стеклопластика. Опоры-фермы позволяют добиться необходимых технических параметров при минимальной цене. В отличие от других систем, WallFix сборно-разборная конструкция. Это снижает вес бассейна на время разгрузки и установки в трудно доступных местах. Плавная регулировка каждой опоры позволяет оптимально установить бассейн и, при необходимости, регулировать всю систему в последствии. Технология WallFix Light не имеет аналогов в России.

Выгода

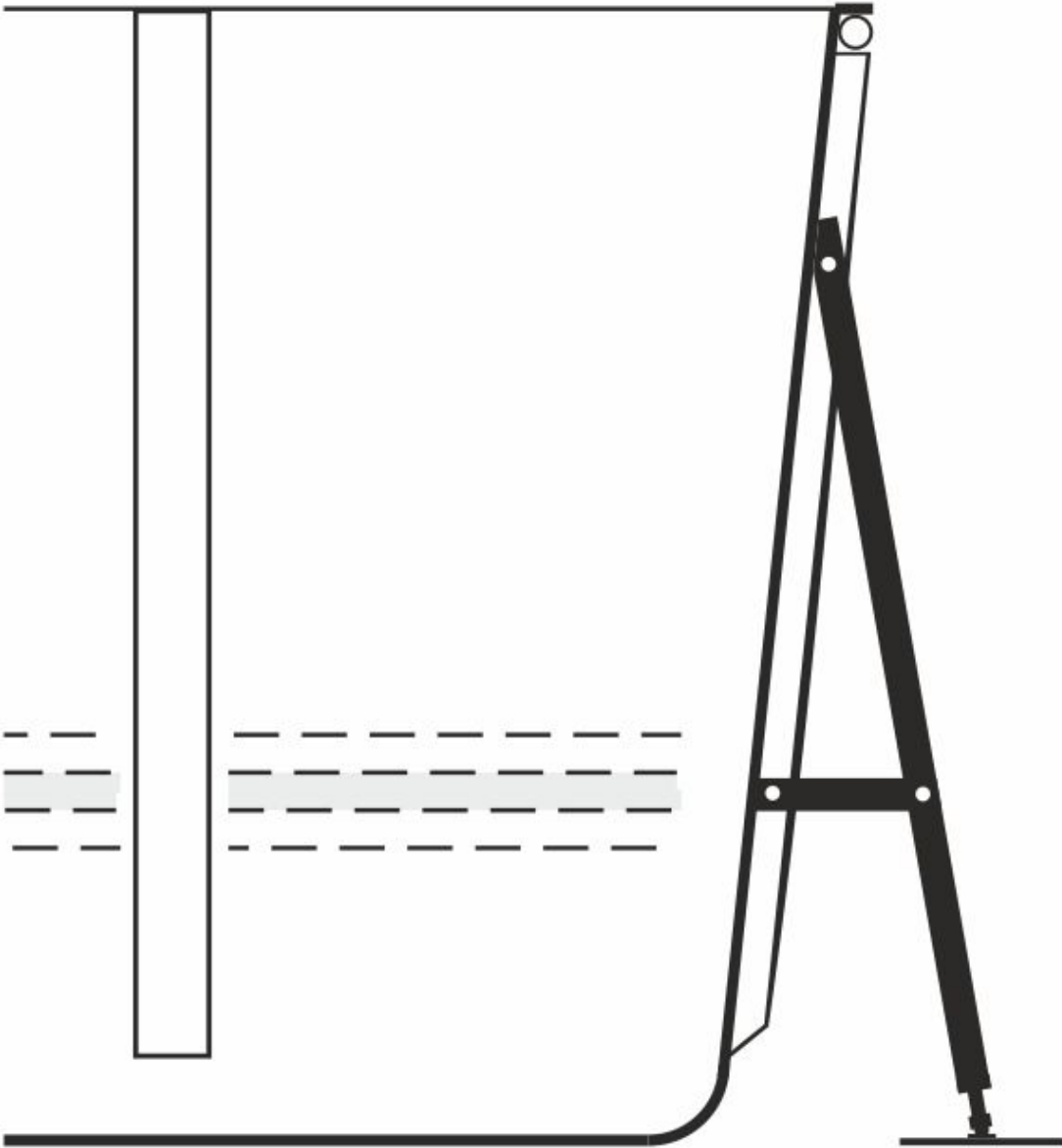
Экономия при покупке (для WallFix Light — значительная). Возможность установки бассейна в труднодоступных местах.

WallFix

ADJUSTABLE

WallFix

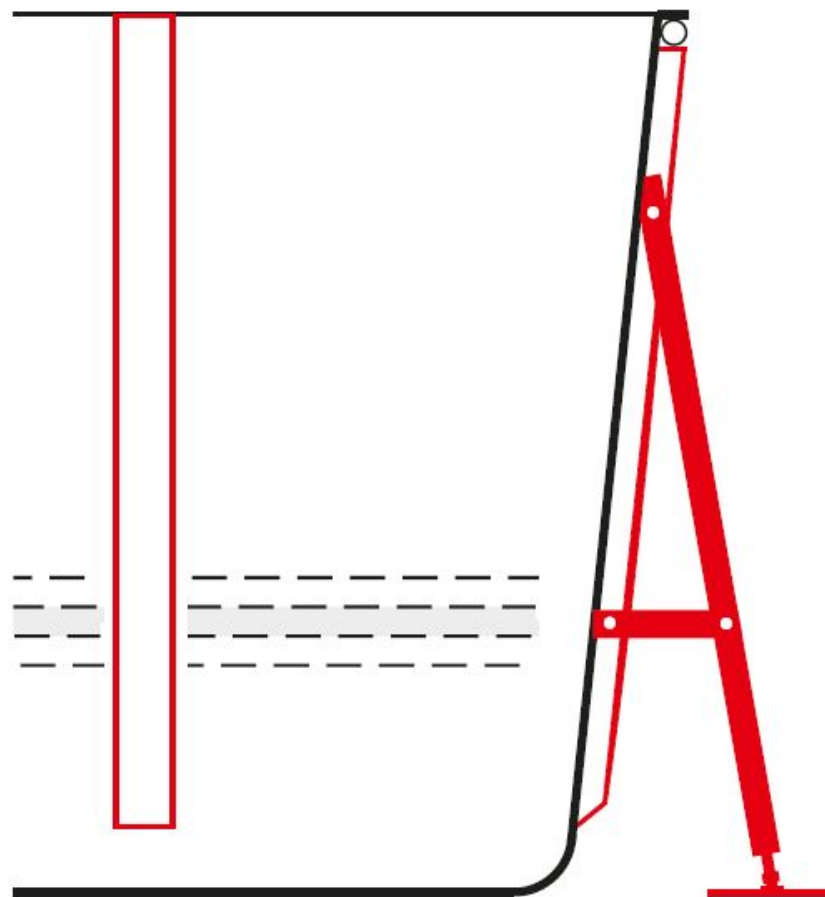
ADJUSTABLE



WallFix

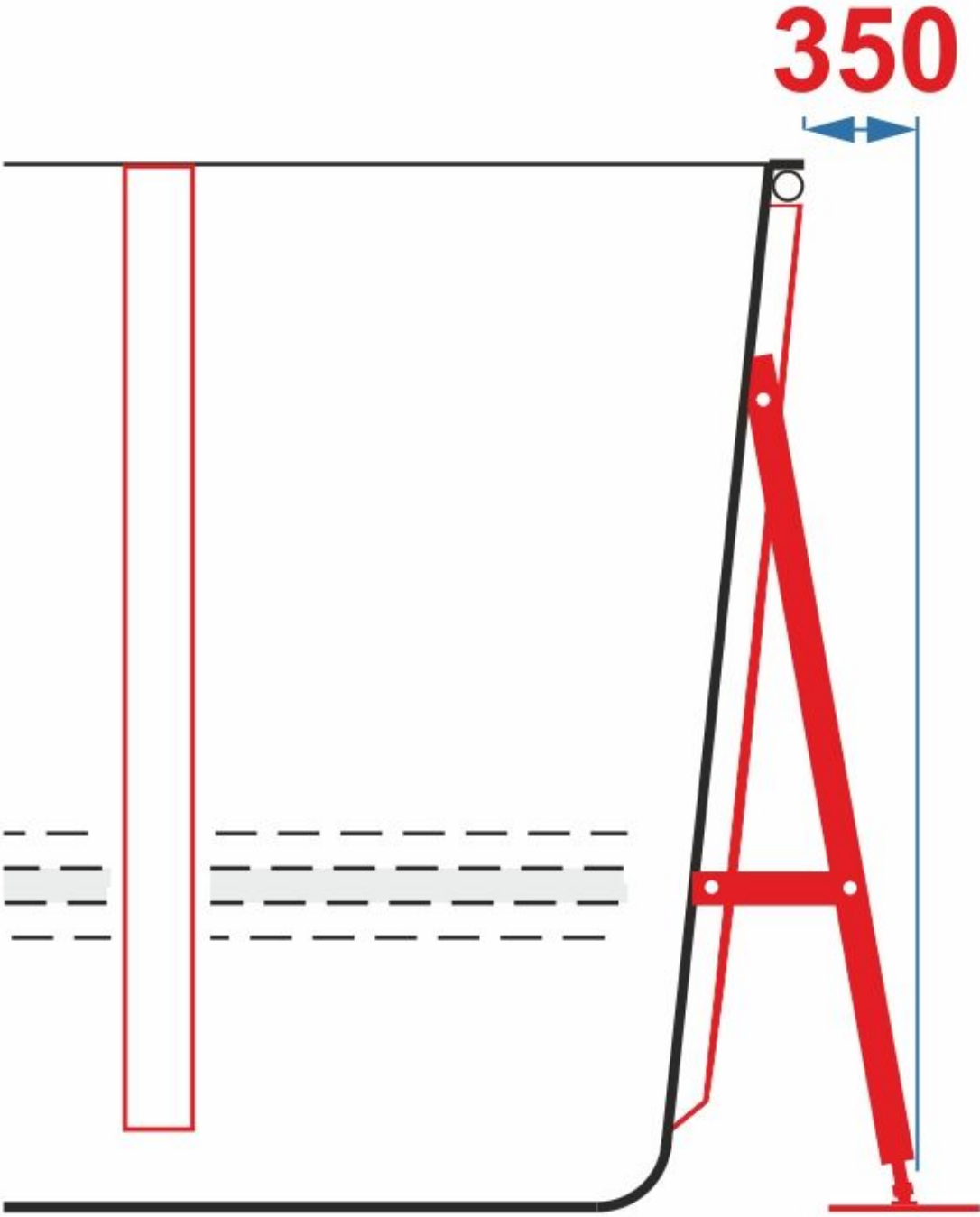
ADJUSTABLE

Опоры-фермы позволяют добиться необходимых технических параметров при минимальной цене. В отличие от других систем, WallFix сборно-разборная конструкция. Это снижает вес бассейна на время разгрузки и установки в труднодоступных местах.



WallFix

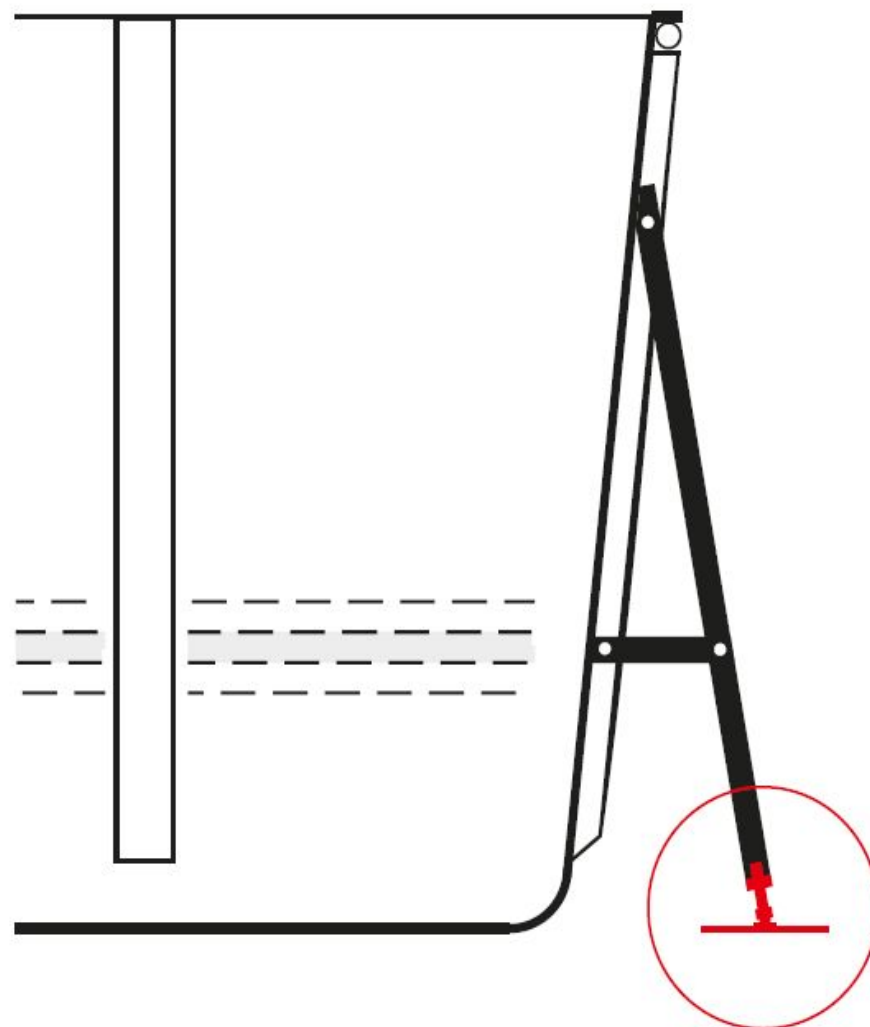
ADJUSTABLE



WallFix

ADJUSTABLE

Плавная регулировка каждой опоры позволяет оптимально установить бассейн и, при необходимости, регулировать всю систему в последствии.



WallFix

ADJUSTABLE



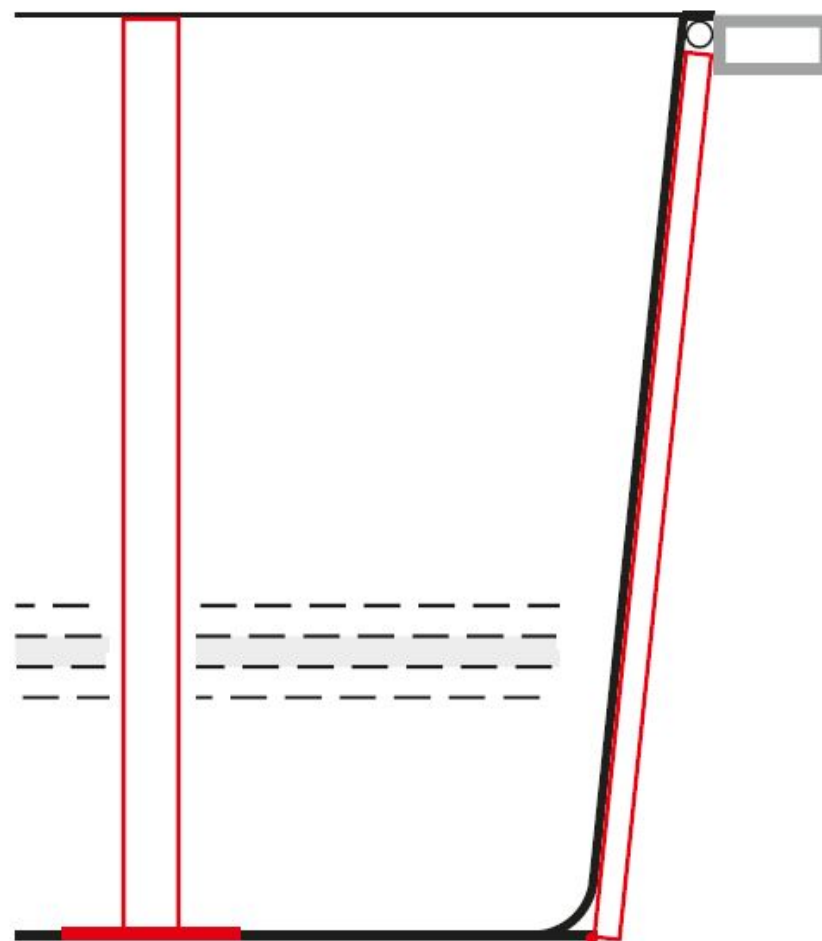
WallFix Light

GALVANIZED STEEL

Более экономичная версия WallFix Light применима если у бассейна жёстко фиксируется борт. Например, если борт упирается в перекрытие, несущий каркас пола, каркас внешней обшивки бассейна и т. п.

Такой вариант установки доступен в 90% случаев и, так как снижает вибрации, предпочтительнее для конструкции в целом.

Технология WallFix Light не имеет аналогов в России.





СПАСИБО ЗА ВНИМАНИЕ

Всегда ваш,
Nikolay Gordienko
Director of Sales Department in Russia
+7 (918) 210 50 81
mail@poolsar.blue



POOLSAR

P A S S I O N - C R A F T E D

www.poolsar.blue