

Применения для отдыха
БАСЕЙН & ДЖАКУЗИ

 *Lifetech*
Эксперт в озоновых, УФ и АОР
технологиях

Небольшое изменение,
БОЛЬШИЕ РЕЗУЛЬТАТЫ

Каталог
2021



**Наша планета уникальна для жизни,
давайте сохраним её вместе.**

с 1997

Lifetech
Ozone, UV and AOP Expert

Мы уменьшаем углеродный след

Наши уникальные технологии (LifeAGE®, LifeOX®M) значительно уменьшают углеродный след по сравнению со стандартными технологиями. Кроме того, эти технологии приносят конкурентные преимущества вам и вашим клиентам. LifeAGE® удлиняет срок службы УФ-ламп низкого и среднего давления и обеспечивает одинаковую степень очистки воды и воздуха на всем протяжении срока службы УФ-ламп. LifeOX®M - самая эффективная технология для снижения и предотвращения образования вредного трихлорамина в воде бассейна.



Озон, УФ - лидер в технологиях АОР

LIFETECH производит продукцию для упрощения вашего конечного решения. Мы проектируем и производим полный спектр УФ ламп низкого и среднего давления, а также генераторы озона и АОР оборудование, чтобы быть Вашим единственным комплексным поставщиком решений для очистки воды и воздуха. Благодаря нашему опыту на протяжении более 30 лет в этой отрасли и собственному R&D центру, мы реализовали глубокие знания и опыт производства в нашей продукции, чтобы вы могли обращаться к нам, в момент принятия ваших решений.

Мы сосредоточены на высоком качестве продукции, но лояльны к вашему бюджету.

Технологии Lifetech - курорт Зури, Занзибар, Танзания.

LIFETECH гордится тем, что, благодаря разработке и поставке технологии озона, УФ и LifeOX®M для обработки питьевой воды и воды в бассейнах, она способствовала тому, что уникальный курорт Зури Занзибар был первым в мире, удостоен награды Earth Check's Sustainable Design Golden Certificate (Золотой сертификат экологически стабильного проектирования).

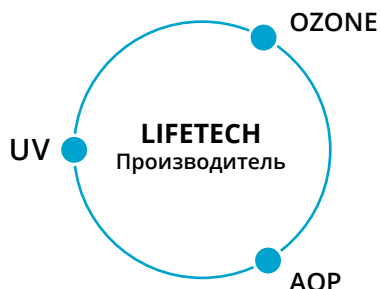


Технологии Lifetech в олимпийском центре Лужники в Москве

Компания LIFETECH гордится тем, что её уникальная технология LifeOX® M была выбрана как лучшая технология очистки бассейновой воды и была использована в крупнейшем аквапарке России - Олимпийский центре «Лужники» в Москве. Технология была запущена в 2020 году. Установка LifeOX®M обрабатывает здесь поток воды всех бассейнов с общим расходом более 3000 м³/ч.



БОЛЬШЕ ЧЕМ 30 ЛЕТ ОПЫТА В РАБОТЕ С УФ, ОЗОНОМ И АОР



● UV LifeUVL®
LifeUVM®

● OZONE Exclusive .EP
Exclusive 12.EP

● AOP Combi Ozone/UV .EP
Combi Ozone/UV 12.EP
LifeOX® M .EP

UV

Производитель

UVL - УФ низкого давления
UVM- УФ среднего давления
УФ различной мощности - от нескольких Вт до десятков кВт



LifeUVL®



LifeUVM®

ОЗОН

Производительность озона от нескольких г О₃/ч до 20 г О₃/ч



Exclusive .EP



Exclusive 12.EP

AOP

От м³/ч до десятков тысяч м³/ч очищенной воды с помощью AOP



Combi Ozone/UV



Combi Ozone/UV 12.EP



LifeOX® M .EP

(AOP = с английского Advanced Oxidation Processes
- Процессы усиленного окисления)

Все фотографии продуктов и визуализации только для иллюстрации.
Производитель оставляет за собой право на внесение технических изменений.

ТАБЛИЦА СОДЕРЖАНИЯ

РУКОВОДСТВО ПО ВЫБОРУ ТЕХНОЛОГИИ ОБРАБОТКИ ВОДЫ БАСЕЙНОВ	6
РЕКОМЕНДУЕМОЕ ОБОРУДОВАНИЕ ДЛЯ ЧАСТНЫХ БАСЕЙНОВ И ДЖАКУЗИ (на основе объёма)	7
РЕКОМЕНДУЕМОЕ ОБОРУДОВАНИЕ ДЛЯ ОБЩЕСТВЕННЫХ БАСЕЙНОВ И ДЖАКУЗИ (на основе расхода воды)	7
БЕСТСЕЛЛЕРЫ	8

УФ СИСТЕМЫ

УФ СИСТЕМЫ НИЗКОГО ДАВЛЕНИЯ 10

ОБОЗРЕНИЕ СТАНДАРТНЫХ LIFEUVL®	12
LIFEUVL® - NW - EB (ОДНА ЛАМПА)	13

УФ СИСТЕМЫ СРЕДНЕГО ДАВЛЕНИЯ 14

КАКАЯ РАЗНИЦА МЕЖДУ УФ ЛАМПАМИ НИЗКОГО И СРЕДНЕГО ДАВЛЕНИЯ?	16
ОБОЗРЕНИЕ СТАНДАРТНЫХ LIFEUVM® МОДЕЛЕЙ	18
PROFIPURE UV - LIFEUVM® - MP - LE	21
PROFITINY - LIFEUVM® - MP - LE	22
CHARM - LIFEUVM® - AEP - LD	24
ECO - LIFEUVM® - MP - LD - D	26
CLEAR - LIFEUVM® - MP - TS - D	28
TOP - LIFEUVM® - AEP - TS - D	30

ОЧИСТКА ВОДЫ ОЗОНОМ 32

ОБОЗРЕНИЕ СИСТЕМ ОЗОНИРОВАНИЯ	34
EXCLUSIVE .EP	36
EXCLUSIVE 12.EP	37

LIFEОХ® ВНУТРИ (АОР) 38

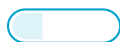
ОБОЗРЕНИЕ СТАНДАРТНЫХ АОР МОДЕЛЕЙ	40
ПРОЦЕСС УСИЛЕННОГО ОКИСЛЕНИЯ (АОР)	41
СРАВНЕНИЕ ВЕЩЕСТВ И ЗАГРЯЗНИТЕЛЕЙ И ИХ УДАЛЕНИЕ С ПОМОЩЬЮ ТЕХНОЛОГИЙ	42
LIFEОХ® ВНУТРИ	43
ВЫСОКО ЭФФЕКТИВНЫЙ ПРОЦЕСС УСИЛЕННОГО ОКИСЛЕНИЯ ДЛЯ ОБРАБОТКИ ВОДЫ И ПОНИЖЕНИЯ УРОВНЯ КОМБИНИРОВАННОГО ХЛОРА В БАСЕЙНАХ	43
COMBI OZONE/UV .EP	44
COMBI OZONE/UV 12.EP	45
LIFEОХ® M .EP	46
ПРОЦЕССЫ УСИЛЕННОГО ОКИСЛЕНИЯ КОМПАНИИ LIFTECH - LIFEОХ®-M	47

СРАВНЕНИЕ ТЕХНОЛОГИЙ	48
КАЧЕСТВО ПРОДУКТОВ	50
БОЛЕЕ 30 ЛЕТ ОПЫТА РАБОТЫ С УФ, ОЗОНОМ И АОР	54

РУКОВОДСТВО ПО ВЫБОРУ ТЕХНОЛОГИИ ОБРАБОТКИ ВОДЫ БАССЕЙНОВ

Модель	УФ низкого давления LifeUVL®	УФ среднего давления LifeUVM®	Озон Exclusive	AOP (Advanced Oxidation Processes – Процессы усиленного окисления) Combi Ozone/UV	AOP (Advanced Oxidation Processes – Процессы усиленного окисления) LifeOX® M
Частные бассейны					
Люксовые частные бассейны					
Частное джакузи					
Общественный бассейн					
Сильно загрязнённые бассейны & джакузи: общественное джакузи, бассейн для отдыха, детский бассейн					

ОБЪЯСНЕНИЕ:



ОК



Рекомендуемое



Наилучший



Самая лучшая технология

БОЛЕЕ 30 ЛЕТ
ОПЫТА РАБОТЫ
С УФ, ОЗОНОМ
И АОП

РЕКОМЕНДУЕМОЕ ОБОРУДОВАНИЕ ДЛЯ ОБЩЕСТВЕННЫХ БАССЕЙНОВ И ДЖАКУЗИ (на основе расхода воды):

Самая лучшая технология для общественных бассейнов и джакузи: AOP LifeOX® M .EP с 250 м³

Самая лучшая технология: LifeOX® M250.EP до 250 м³
Рекомендуемое: TOP - LifeUVM0230-27-AW-AEP-TS-D

Самая лучшая технология: LifeOX® M90.EP до 84 м³
Рекомендуемое: TOP - LifeUVM0120-21-AW-AEP-TS-D

Самая лучшая технология: LifeOX® M40.EP до 33 м³
Наилучшее: TOP - LifeUVM0110-13-AW-AEP-TS-D
Рекомендуемое: CHARM - LifeUVM0106-25-AW-AEP-LD

до 27 м³

Самая лучшая технология: LifeOX® M40.EP
Наилучший: TOP - LifeUVM0110-13-AW-AEP-TS-D
Рекомендуемое: CHARM - LifeUVM0104-25-AW-AEP-LD

РЕКОМЕНДУЕМОЕ ОБОРУДОВАНИЕ ДЛЯ ЧАСТНЫХ БАССЕЙНОВ И ДЖАКУЗИ (на основе объёма)

Самая лучшая технология для люксовых частных бассейнов и джакузи: AOP LifeOX® M .EP с 270 м³

Самая лучшая технология: LifeOX® M40.EP до 270 м³
Наилучшее: CHARM - LifeUVM0106-25-AW-AEP-LD

Самая лучшая технология: LifeOX® M40.EP до 200 м³
Наилучшее: CHARM - LifeUVM0104-25-AW-AEP-LD
Рекомендуемое: ProfiPure 200

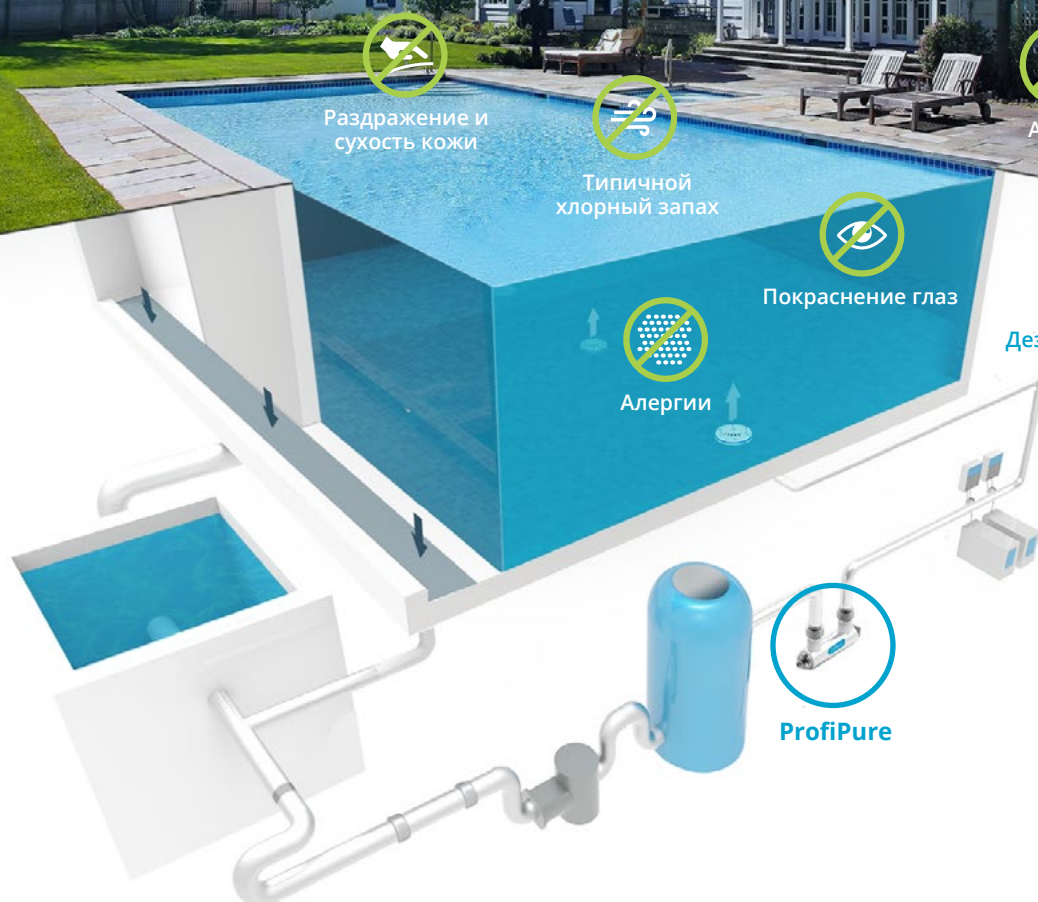
до 100 м³

Самая лучшая технология: LifeOX® M10.EP
Наилучший: CHARM - LifeUVM0104-13-AW-AEP-LD
Рекомендуемое: ProfiPure 100

БЕСТСЕЛЛЕРЫ

УФ СИСТЕМА СРЕДНЕГО ДАВЛЕНИЯ PROFI PURE UVM

Революция в очистке воды частных бассейнов



ДЕЗИНФЕКЦИЯ ВОДЫ БАСЕЙНОВ

☀ Дезинфекция

+ РЕДУКЦИЯ ТРИХЛОРАМИНОВ
(часть комбинированного хлора)

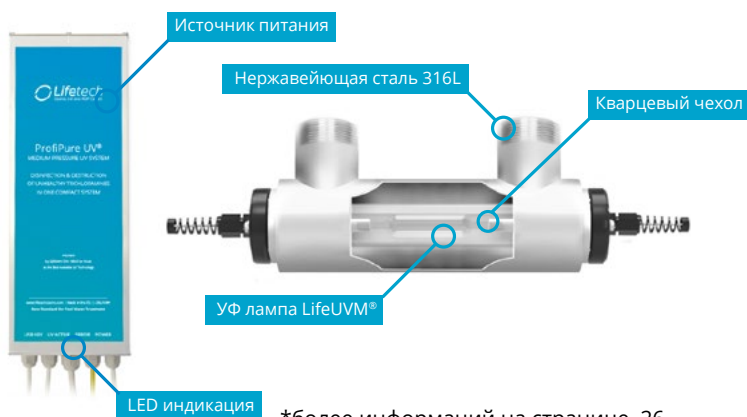
- ⊗ Является источником астмы и аллергий
- ⊗ Вызывает раздражение и сухость кожи
- ⊗ Выделяет типичной хлорный запах
- ⊗ Вызывает покраснение глаз

ПЕРВОЕ УФ СРЕДНЕГО ДАВЛЕНИЯ ПО ЦЕНЕ УФ НИЗКОГО ДАВЛЕНИЯ

ПРОВЕРЕННОЕ немецкой нормой DIN 19643 для бассейнов, в качестве наилучшей доступной технологии УФ. 🇩🇪

- Новый УФ стандарт для бассейнов и СПА
- Дезинфекция воды
- Деструкция вредных Трихлораминов
- Предотвращает пловцов от аллергии и астмы, раздражения кожи и глаз
- Бассейн без типичной вони хлора
- Здание без коррозии

Всё в одной компактной системе LifeUVM® от компании LIFETECH



*более информации на странице 26

LIFEFOX® M .EP

НАИБОЛЕЕ КОМПАКТНАЯ АОР СИСТЕМА В МИРЕ - ВЗАИМНОЕ ВОЗДЕЙСТВИЕ ОЗОНА И УФ СРЕДНЕГО ДАВЛЕНИЯ

ПРЕИМУЩЕСТВА СИСТЕМЫ LIFEFOX® M .EP

- Технология: Процессы усиленного окисления (АОР)
- Наиболее доступная дезинфекция
- Наиболее эффективное окисление очищаемой воды
- Компактная система – значительно меньше требований к пространству, чрезвычайно быстрая и простая установка

ПРИМЕНЕНИЕ:

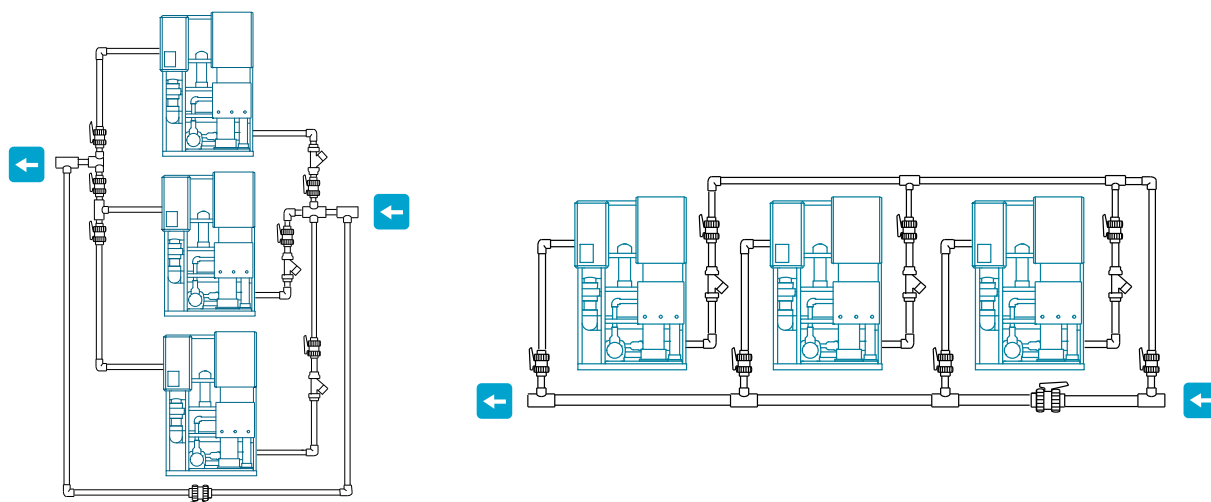
Бассейновая вода

версии: 10 м³/ч, 20 м³/ч, 40 м³/ч, 90 м³/ч, 140 м³/ч и 250 м³/ч и их кратные благодаря модульной системе



МОДУЛЬНАЯ СИСТЕМА

Примеры модульности



*Дополнительная информация на странице 50

УФ СИСТЕМЫ НИЗКОГО ДАВЛЕНИЯ

УФ системы компании LIFETECH предлагают клиентам экологичную альтернативу по сравнению с химическими веществами вредными для окружающей среды, используемыми для дезинфекции такие как хлор, диоксид хлора и гипохлорит.

Бактерицидные лампы генерируют энергию в УФ спектре, чтобы уничтожить бактерии, грибки и вирусы (микроорганизмы). Микроорганизмы включают несколько различных групп болезнетворных микробов (вирусы, бактерии, грибки, водоросли и простейшие). УФ излучение особо эффективно против криптоспоридию и лямблий - организмов устойчивые к хлору, которые являются одним из основных рисков для здоровья человека. Другим преимуществом УФ излучения является отсутствие вкуса и запаха.

Целью УФ дезинфекции является нарушение генетического материала, нуклеиновой кислоты. По мере того, как УФ излучение проникает через клетку и поглощается нуклеиновыми кислотами, происходит перегруппировка генетической информации, которая воспрепятствует способности клеток воспроизводиться. Клетка, которая не может далее воспроизвести считается мертвой и не может размножаться в будущем.

УФ низкого давления

Максимальное поглощение УФ света нуклеиновой кислотой, ДНК, происходит при длине волны 260 нм. Бактерицидная УФ лампа низкого давления излучает одиночное УФ излучение при длине волны 254 нм, что очень близко к оптимизированной длине волны для максимального поглощения нуклеиновыми кислотами.

УФ среднего давления

УФ лампы среднего давления производят широкоспектрное УФ излучение эффективнее. Это даёт УФ лампам среднего давления большие преимущества для применения в очистке воды бассейнов и при очистке промышленных вод: УФ лампы среднего давления ведут к постоянной дезинфекции очищенной воды и удалению комбинированного хлора. У УФ ламп среднего давления очень высокая интенсивность излучения источника. Благодаря этому они требуют гораздо меньше пространства по сравнению с УФ системами низкого давления

ОБОЗРЕНИЕ СТАНДАРТНЫХ LIFEUVL® МОДЕЛЕЙ
LIFEUVL® - NW - EB (ОДНА ЛАМПА)



UVL
ТЕХНОЛОГИЯ

ОБОЗРЕНИЕ СТАНДАРТНЫХ LIFEUVL® МОДЕЛЕЙ

Модель	NW-EB
Частные и полупчастные бассейны и спа макс. расход (м³/ч) / объём (м³)	29/87
Одна лампа/Более ламп	Одна лампа
Электронный Балласт	EB
Усовершенствованный Электронный Балласт	
Без стеклоочистителя	NW
Ручной стеклоочиститель	
Лампа LifeUVL®	1
Кварцевый чехол	2
УФ камера с внутренним зеркалом из нержавеющей стали 316L	3

БОЛЕЕ 30 ЛЕТ
ОПЫТА РАБОТЫ
С УФ, ОЗОНОМ
И АОП

Lifetech - Экологичная жизнь

www.lifetechozone.com
sales@lifetechozone.com

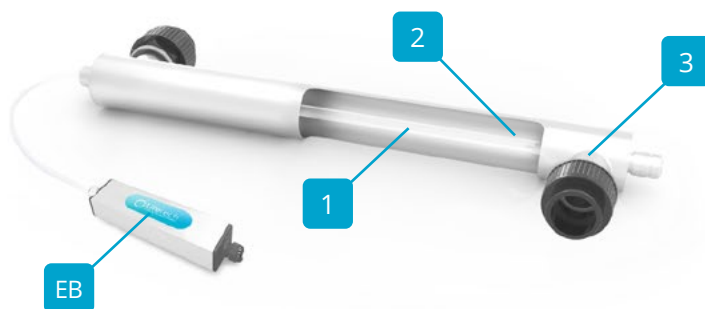
 Lifetech

УФ СИСТЕМА НИЗКОГО ДАВЛЕНИЯ

LIFEUVL® - NW – EB (ОДНА ЛАМПА)

13 000 рабочих часов

Предполагаемый срок службы
УФ лампы



Электронный Балласт

EB

Без стеклоочистителя

NW

УФ лампа LifeUVL®

1

3

Кварцевый чехол

2

УФ камера с внутренним
зеркалом из нержавеющей
стали 316L

Частные бассейны и джакузи	Подключение	Макс. поток воды в бассейне м³/ч	Рекомендуемый поток воды (30 мДж / см²)	Общая мощность УФ лампы (Вт) / фаза
LifeUVL0148-NW-EB	2"	24	11	48 / 1
LifeUVL0187-NW-EB	2"	29	16	87 / 1

Указанные фланцы ПВХ входят в комплект поставки LifeUVL.

УФ СИСТЕМЫ СРЕДНЕГО ДАВЛЕНИЯ

UVM преимущества:

Профилактика реактивации бактерий, постоянная дезинфекция очищенной воды и удаление комбинированного хлора. Одновременно благодаря уникальной технологии LifeAGE®, с применением, которой срок службы лампы может достичь 18 000 часов. Хорошо известно, что бактерии и другие

микроорганизмы способны восстанавливать свой ДНК повреждённое ультрафиолетовым (УФ) излучением. Это известно как „реактивация“ – естественный защитный механизм, который развивался на протяжении миллионов лет. Эта способность восстановления очевидно доставляет проблемы, когда технология УФ дезинфекции используется для обработки питьевой воды, бассейной воды, сточной воды или других жидкостей. Исследования показали, что полихроматическое УФ излучение среднего давления

вызывает полное разрушение бактерий и микроорганизмов, тогда как монохромное излучение УФ низкого давления этого не делает. В любой отрасли промышленности, где УФ используется для дезинфекции воды или жидких отходов, оператор должен быть уверен в том, что очистка воды происходит постоянно – именно поэтому необходимо использоваться УФ системами среднего давления.

Последнее постановление немецкого стандарта DIN 19643 чётко и ясно предупреждает: Только УФ системы среднего давления могут правильно дезинфицировать воду в плавательных бассейнах и понизить уровень комбинированного хлора. УФ системы низкого давления не подходят для использования в данных процессах.

КАКАЯ РАЗНИЦА МЕЖДУ УФ ЛАМПАМИ НИЗКОГО И СРЕДНЕГО ДАВЛЕНИЯ?
ОБОЗРЕНИЕ СТАНДАРТНЫХ LIFEUVM® МОДЕЛЕЙ
PROFIPURE UV – LIFEUVM® – MP – LE
PROFITINY – LIFEUVM® – MP – LE

CHARM – LIFEUVM® – AEP – LD
ECO – LIFEUVM® – MP – LD – D
CLEAR – LIFEUVM® – MP – TS – D
TOP – LIFEUVM® – AEP – TS – D



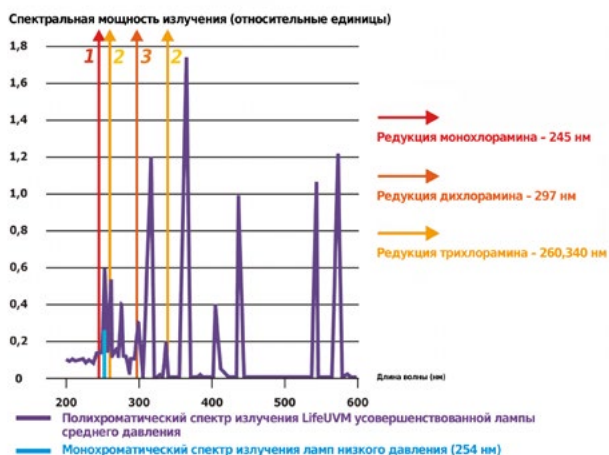
UVM
ТЕХНОЛОГИЯ

В ЧЕМ РАЗНИЦА МЕЖДУ УФ-ЛАМПАМИ НИЗКОГО ДАВЛЕНИЯ И УФ-ЛАМПАМИ СРЕДНЕГО ДАВЛЕНИЯ?

Обе системы, как низкого давления, так и среднего давления, используют силу УФ излучения. Однако в их технологии и воздействии на очищенную воду существует огромная разница. В этой статье мы постараемся объяснить, почему УФ не всегда один и тот же УФ, а также то, почему важно различать эти две технологии. Как производители обеих УФ технологий, низкого давления и среднего давления, мы можем обеспечить независимый взгляд.

Обе УФ-системы, как низкого давления, так и среднего давления, воздействуют на ДНК микроорганизмов. Попадая в ДНК, ультрафиолетовое излучение, по сути, разрезает её на части, и генетическая информация перестраивается. В результате клетка не может размножаться и, таким образом, считается мертвой (не способной размножаться до инфекционного количества). Основное различие между УФ-системах низкого и среднего давления заключается в выделяемом ими излучении. Проще говоря, ультрафиолетовое излучение имеет некоторые длины волн, из которых оно состоит, и чем шире спектр длин волн, тем более эффективна дезинфекция ультрафиолетом. Это потому, что каждый организм или вещество разрушается и разлагается при определенной длине волн.

Лампы низкого давления излучают одну длину волны при 254 Нм, тогда как лампы среднего давления излучают широкий спектр длин волн во всех бактерицидных УФ-областях – от 200 до 600 Нм. Спектр длин волны Вы можете увидеть на графике ниже по тексту. Синяя линия представляет ультрафиолет низкого давления, а фиолетовая линия - ультрафиолетовое излучение среднего давления.



На графике вы также можете увидеть длины волн, на которых устраняются хлорамины. Хлорамины являются проблемой воды в бассейнах и джакузи. Но не все хлорамины плохие. Трихлорамины, основная часть связанного хлора (иногда называемого комбинированным хлором) – это то, что необходимо устранить. Они – источник типичного хлорного запаха бассейна, астмы, покраснения глаз, аллергии, кожных раздражения или сухой кожи. И как показывает график, **трихлорамины могут быть исключены только ультразвуковыми системами среднего давления.**

Сходное действие они оказывают и на микроорганизмы и частицы в воде. Ультрафиолетовое излучение среднего давления устраняет то, что делает ультрафиолетовое излучение низкого давления, плюс намного больше.

ТАК ПОЧЕМУ ЖЕ УФ-ЛАМПЫ СРЕДНЕГО ДАВЛЕНИЯ ЛУЧШЕ ЧЕМ УФ-ЛАМПЫ НИЗКОГО ДАВЛЕНИЯ?



УФ НИЗКОГО ДАВЛЕНИЯ

УФ СРЕДНЕГО ДАВЛЕНИЯ

- Больше дезинфекции на квадратный см, чем при ультрафиолетовом излучении низкого давления
- Использует для инактивации вируса намного меньше энергии, чем системы низкого давления - Аденовирус требует половины той дозы, что у систем низкого давления
- Постоянное обеззараживание обработанной воды обеспечиваемое УФ среднего давления, предотвращает реактивацию бактерий, чего не делает УФ низкого давления, – отсутствие риска, что ваш продукт будет подвергнут риску заражения бактериями позже¹
- Легко инактивирует микроорганизмы, устойчивые к другим методам дезинфекции, таким как хлор, тепло или УФ низкого давления
- Обеззараживание воды и удаление связанного хлора из воды бассейна одновременно²
- Удаление из воды гораздо большего диапазона химических веществ и частиц

- Срок службы УФ-ламп среднего давления может достигнуть до 18 000 часов благодаря уникальной технологии LifeAGE®

ПОСТОЯННАЯ ДЕЗИНФЕКЦИЯ

Хорошо известно, что бактерии и другие микроорганизмы способны восстановить повреждения своей ДНК, вызванные ультрафиолетовым (УФ) излучением. Этот феномен – это естественный защитный механизм, известный как «реактивация», который развивался в течение миллионов лет. С очевидными проблемами эта способность к самовосстановлению сталкивается в случае использования для обработки питьевой воды, воды в плавательных бассейнах, сточных вод или других жидкостей УФ-технологии дезинфекции.

Исследование номер 1 показало, что полихроматического УФ-излучение среднего давления вызывает необратимое (постоянное) повреждение бактерий и микроорганизмов, что не способно обеспечить УФ-излучение низкого давления. В любой отрасли, где для дезинфекции воды или стоков используется ультрафиолетовое излучение, оператор должен быть уверен, что обработка воды является постоянной – вот почему следует использовать УФ-системы среднего давления!

LIFETECH производит УФ-системы среднего давления в диапазоне от 250 Вт до 18 кВт. Системы другого типа – по запросу.



LifeUVM ProfiPure (250 Вт)



LifeUVM TOP (более 18 кВт)

УДАЛЕНИЕ СВЯЗАННОГО ХЛОРА В ПЛАВАТЕЛЬНЫХ БАСЕЙНАХ¹²

В хлорированных бассейнах в качестве параметра качества воды используется содержание хлораминов, а именно связанного или комбинированного хлора.

Чем меньше связанного хлора, тем лучше качество воды в бассейне или джакузи.

Именно этот комбинированный хлор является частицей, ответственной за известный неприятный запах хлора, и высушивает кожу, вызывая покраснение глаз и проблемы с дыханием.

Кроме того, особенно трихлорамин является известной причиной возможного увеличения заболеваемости астмой у детей, которые регулярно плавают в хлорированных бассейнах. А в случаях, когда уровень связанного хлора остаётся высоким в течение длительного времени, такие проблемы со здоровьем могут возникать у сотрудников бассейна, таких как спасатели и инструкторы. Последнее, о чем не следует забывать, это то, что трихлорамины также вызывают коррозию, поэтому их присутствие в воде бассейна может привести к повреждениям строительной конструкции.

Именно поэтому уменьшение содержания хлораминов в воде бассейна защищает не только здоровье всех, но и конструкцию здания саму, что приводит к экономии затрат на разбавление воды или ремонт здания.

Последняя версия Германской нормы DIN 19643 четко гласит: Только системы UVM (УФ-системы среднего давления) способны правильно дезинфицировать воду в бассейне и снизить уровень связанного (комбинированного) хлора. Именно поэтому УФ-системы низкого давления для получения такого эффекта не пригодны!

УФ-СИСТЕМА LIFEAGE® – ПРОРЫВ В ТЕХНОЛОГИИ УФ-ИЗЛУЧЕНИЯ СРЕДНЕГО ДАВЛЕНИЯ

Одной из основных причин, почему многие основные учреждения не использовали УФ-технологии среднего давления, был короткий жизненный цикл ламп. Теперь, с предполагаемыми 18 000 часами продолжительности срока службы ультрафиолетовой лампы, мы можем забыть об этой проблеме.

1) Zimmer, J. L. & Slawson, R. M. (2002). Потенциальная репарация ДНК Escherichia coli после воздействия УФ-излучения из источников среднего и низкого давления, используемых при обработке питьевой воды. Applied & Environmental Microbiology, Vol. 68, No. 7, 3293-3299.

2) Последняя версия Германской нормы для бассейнов DIN 19643, ноябрь 2012 г.

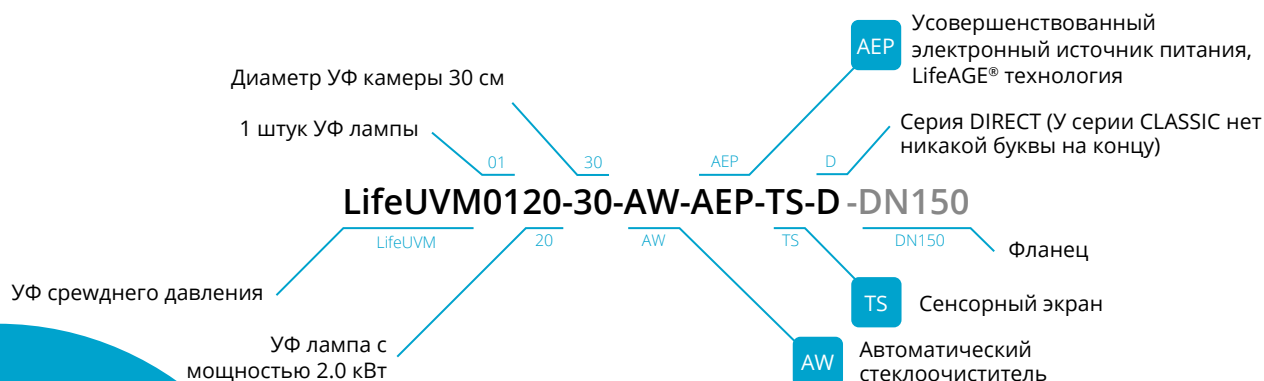
ОБОЗРЕНИЕ СТАНДАРТНЫХ LIFEUVM® МОДЕЛЕЙ

Модель	PROFIPIURE	PROFITINY	CHARM	ECO	CLEAR	TOP
Предполагаемый срок службы УФ лампы LifeUVM® до:	4 000	4 000	10 000	8 000	8 000	18 000
Технология LifeAGE®			✓			✓
Общественные бассейны и спа макс. расход м³/ч	4.7	27	33	616	616	9100
Частные и полуприватные бассейны и спа макс. расход м³/ч	23/200	38/250	42/270	-	-	-
Магнитный источник питания	MP	MP		MP	MP	
Усовершенствованный Электронный источник питания			AEP			AEP
Без стеклоочистителя	NW	NW				
Ручной стеклоочиститель		MW	MW	MW	MW	MW
Автоматический стеклоочиститель			AW	AW	AW	AW
УФ камера с внутренним зеркалом из нержавеющей стали 316L	1	1	1	1	1	1
Кварцевый чехол	2	2	2	2	2	2
УФ лампа LifeUVM®	3	3	3	3	3	3
Датчик температуры	4		4	4	4	4
УФ датчик					5	5
Дистанционное управление Modbus					6	6

Общественные бассейны и спа - доза УФ излучения 60 мДж/см²

Другие модели по запросу

ВЫБОР ПРАВИЛЬНОГО ТИПА УФ ЛАМПЫ



БОЛЕЕ 30 ЛЕТ
ОПЫТА РАБОТЫ
С УФ, ОЗОНОМ
И АОП

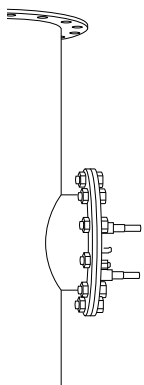
нь

www.lifetechozone.com
sales@lifetechozone.com

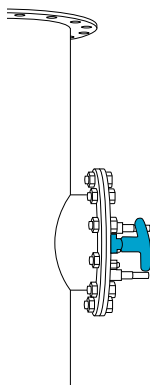
 Lifetech

ОБЪЯСНЕНИЕ:

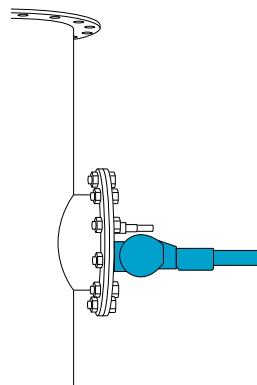
NW Без стеклоочистителя



MW Ручной стеклоочиститель



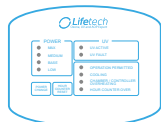
AW Автоматический стеклоочиститель



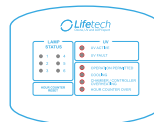
LE Светодиодная индикация



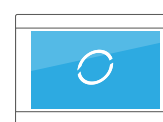
LD Светодиодный дисплей



LDC LDC дисплей



TS Сенсорный экран



MP Магнитный источник питания

АЕР Усовершенствованный электронный источник питания, LifeAGE® технология

1 УФ камера с внутренним зеркалом из нержавеющей стали 316L

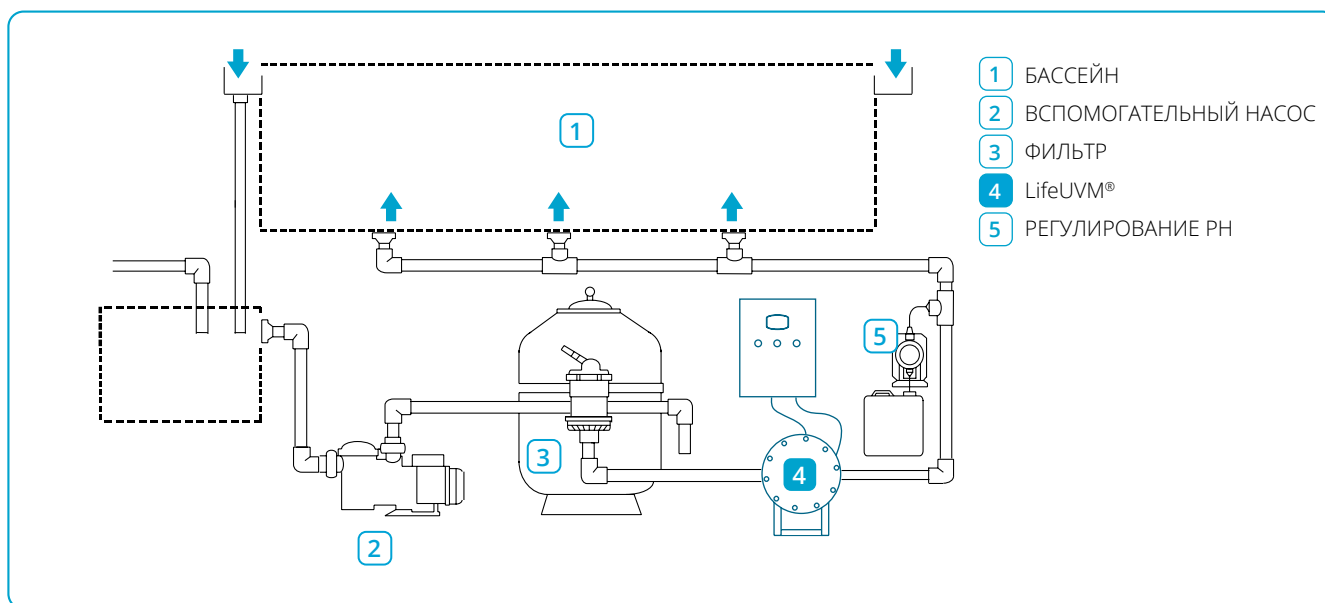
2 Кварцевый чехол

3 УФ лампа LifeUVM®

4 Датчик температуры

5 УФ датчик

6 Дистанционное управление Modbus



- 1** БАССЕЙН
- 2** ВСПОМОГАТЕЛЬНЫЙ НАСОС
- 3** ФИЛЬТР
- 4** LifeUVM®
- 5** РЕГУЛИРОВАНИЕ PH

ТЕХНОЛОГИЯ

Компания LIFETECH разработала уникальную технологию LifeAGE®, которая употребляет усовершенствованную электронную мощность (АЕР). Взаимодействию с нашими глубокими знаниями в области УФ технологий она позволяет вам достичь самых низких эксплуатационных расходов.

СТЕКЛООЧИСТИТЕЛЬ КВАРЦЕВЫХ ЧЕХЛОВ

Очень важно регулярно очищать поверхность кварцевых чехлов. Здесь 3 варианта:

- **Очищать их вручную** (без стеклоочистителя вам надо вынуть кварцевый чехол из УФ камеры и очистить его тряпкой вручную)
- **Ручной стеклоочиститель** (рекомендуемый для: частные бассейны и джакузи)
- **Автоматический стеклоочиститель** (рекомендуемый для: общественные бассейны и джакузи, Заводы для питьевой и сточной воды)

	МАГНИТНЫЙ ИСТОЧНИК ПИТАНИЯ	LIFEAGE® ТЕХНОЛОГИЯ
Предполагаемый срок службы УФ лампы:	4 000 – 12 000 часов	6 000 – 18 000 часов
Эксплуатационные РАСХОДЫ:	Более высокие эксплуатационные расходы	Самые низкие эксплуатационные расходы - на 30% снижение эксплуатационных расходов (по сравнению с магнитным источником питания)

УФ СРЕДНЕГО ДАВЛЕНИЯ (UVM) ДЕЗИНФИЦИРУЕТ И ТАКЖЕ СНИЖАЕТ УРОВЕНЬ ТРИХЛОРАМИНОВ И СВЯЗАННОГО ХЛОРА



Наилучшая дезинфекция с помощью УФ среднего давления (значительно лучше чем с помощью УФ низкого давления)

ВОЗВРАЩЕНИЕ ВАШИХ ИНВЕСТИЦИЙ
с 8 до 16 месяцев



сбережения свежей воды & обогрева



улучшает атмосферу, без запаха хлора



подходит детям и людям страдающим астмой



больше клиентов & более счастливые клиенты

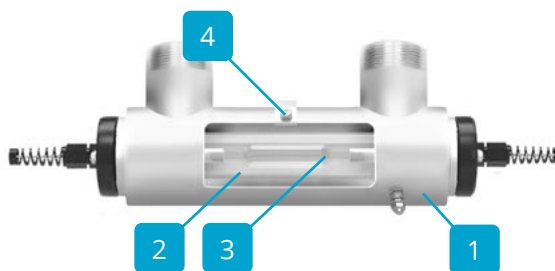
УФ СИСТЕМЫ СРЕДНЕГО ДАВЛЕНИЯ

PROFIPURE UV - LIFEUVM® - MP - LE

СЕРИЯ CLASSIC

4 000 рабочих часов

Предполагаемый срок службы
УФ лампы



Светодиодная индикация

Магнитный источник
питания

Без стеклоочистителя

LE	LD	LDC	TS
MP	AEP		
NW	MW	AW	

УФ камера с внутренним зеркалом из нержавеющей стали 316L

Кварцевый чехол

УФ лампа LifeUVM®

1	4	Датчик температуры
2	5	УФ датчик
3	6	Дистанционное управление Modbus

Общественный бассейны и джакузи	Подключение	Бассейновая вода поток воды м³/ч	Общая мощность УФ лампы (кВт) / фаза
ProfiPure 100	1 ½"	4.7	0.25 / I
ProfiPure 200	2"	4.7	0.25 / I

Частные бассейны и джакузи	Подключение	Бассейновая вода поток воды м³/ч	Объем бассейна м³	Общая мощность УФ лампы (кВт) / фаза
ProfiPure 100	1 ½"	12	100	0.25 / I
ProfiPure 200	2"	23	200	0.25 / I

*Дополнительная информация на странице 8

УФ СИСТЕМА СРЕДНЕГО ДАВЛЕНИЯ LIFEUVM®

По немецким нормативам DIN (DIN 19643) это единственная разрешённая УФ технология, которая убедительно снижает уровень связанного хлора. 🇩🇪

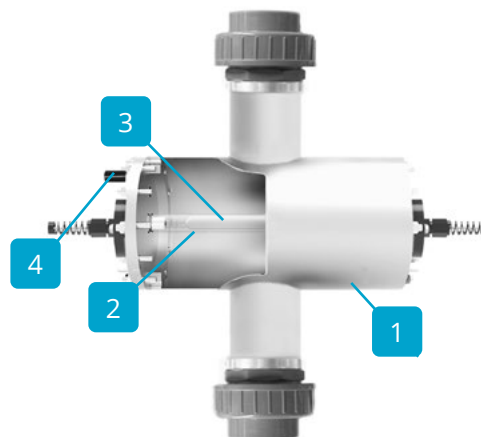
УФ СИСТЕМЫ СРЕДНЕГО ДАВЛЕНИЯ

PROFITINY - LIFEUVM® - MP - LE

СЕРИЯ CLASSIC

4 000 рабочих часов

Предполагаемый срок службы
УФ лампы



Светодиодная индикация

Магнитный источник
питания

- LE LD LDC TS
- MP AEP
- NW MW AW

УФ камера с внутренним зеркалом из нержавеющей стали 316L

Кварцевый чехол

УФ лампа LifeUVM®

- 1 Датчик температуры
- 2 УФ датчик
- 3 Дистанционное управление Modbus
- 4 Датчик температуры

Общественные бассейны и джакузи		Подключение	Бассейновая вода поток воды м³/ч	Общая мощность УФ лампы (кВт) / фаза	
LifeUVM0104-13-NW-MP-LET		2"	9	0.4 / I	
LifeUVM0104-25-NW-MP-LET		3"	27	0.4 / I	
Частные бассейны и джакузи		Подключение	Бассейновая вода поток воды м³/ч	Объем бассейна м³	Общая мощность УФ лампы (кВт) / фаза
LifeUVM0104-13-NW-MP-LET		2"	18	90	0.4 / I
LifeUVM0104-25-NW-MP-LET		3"	38	250	0.4 / I

Указанные фланцы ПВХ входят в комплект поставки LifeUVM PROFITINY.

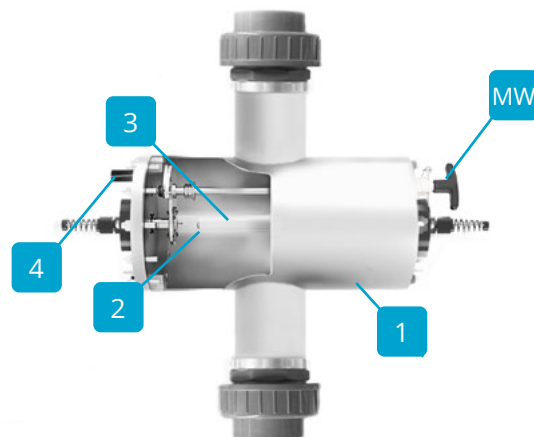
УФ СИСТЕМЫ СРЕДНЕГО ДАВЛЕНИЯ

PROFITINY - LIFEUVM® - MP - LE

СЕРИЯ CLASSIC

4 000 рабочих часов

Предполагаемый срок службы
УФ лампы



Светодиодная индикация

LE LD LDC TS

Магнитный источник питания

MP AEP

Ручной стеклоочиститель

NW MW AW

УФ камера с внутренним зеркалом из нержавеющей стали 316L

1 4

Датчик температуры

Кварцевый чехол

2 5

УФ датчик

УФ лампа LifeUVM®

3 6

Дистанционное управление Modbus

Общественный бассейны и джакузи		Подключение	Бассейновая вода поток воды м³/ч	Общая мощность УФ лампы (кВт) / фаза
LifeUVM0104-13-MW-MP-LET		2"	9	0.4 / I
LifeUVM0104-25-MW-MP-LET		3"	27	0.4 / I
Частные бассейны и джакузи		Подключение	Бассейновая вода поток воды м³/ч	Общая мощность УФ лампы (кВт) / фаза
LifeUVM0104-13-MW-MP-LET		2"	18	0.4 / I
LifeUVM0104-25-MW-MP-LET		3"	38	0.4 / I

Указанные фланцы ПВХ входят в комплект поставки LifeUVM PROFITINY.

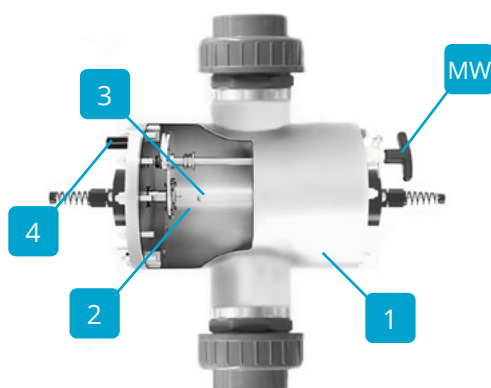
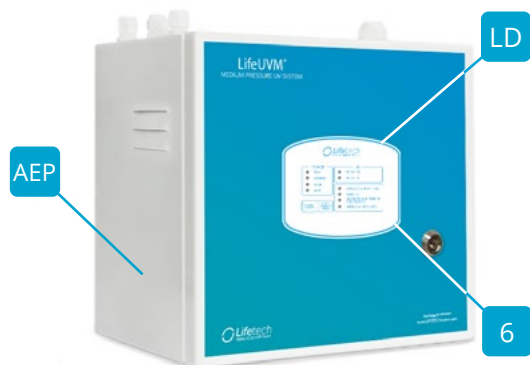
УФ СИСТЕМЫ СРЕДНЕГО ДАВЛЕНИЯ

CHARM - LIFEUVM® - AEP - LD

СЕРИЯ CLASSIC

10 000 рабочих часов

Предполагаемый срок службы
УФ лампы



Светодиодный дисплей
Усовершенствованный
электронный источник
питания, LifeAGE® технология
Ручной стеклоочиститель

LE **LD** LDC TS
MP **AEP**
NW **MW** AW

УФ камера с внутренним зеркалом из нержавеющей стали 316L

Кварцевый чехол

УФ лампа LifeUVM®

1 **4** Датчик температуры
2 УФ датчик
3 Дистанционное управление Modbus

Общественный бассейны и джакузи	Подключение	Бассейновая вода поток воды м³/ч	Общая мощность УФ лампы (кВт) / фаза	
LifeUVM0104-13-MW-AEP-LD	2"	9	0.4 / 1	
LifeUVM0104-25-MW-AEP-LD	3"	27	0.4 / 1	
LifeUVM0106-25-MW-AEP-LD	3"	33	0.6 / 1	
Частные бассейны и джакузи	Подключение	Бассейновая вода поток воды м³/ч	Объем бассейна м³	Общая мощность УФ лампы (кВт) / фаза
LifeUVM0104-13-MW-AEP-LD	2"	18	90	0.4 / 1
LifeUVM0104-25-MW-AEP-LD	3"	38	250	0.4 / 1
LifeUVM0106-25-MW-AEP-LD	3"	42	270	0.6 / 1

Указанные фланцы ПВХ входят в комплект поставки LifeUVM Charm.

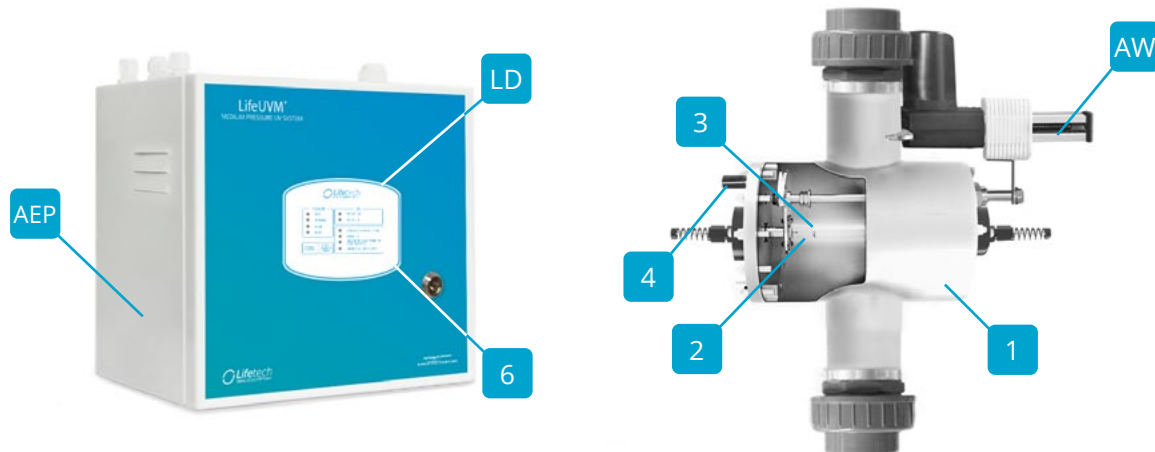
УФ СИСТЕМЫ СРЕДНЕГО ДАВЛЕНИЯ

CHARM - LIFEUVM® - AEP - LD

10 000 рабочих часов

Предполагаемый срок службы
УФ лампы

СЕРИЯ CLASSIC



Светодиодный дисплей
Усовершенствованный
электронный источник
питания, LifeAGE® технология
Автоматический
стеклоочиститель

LE **LD** LDC TS
MP **AEP**
NW MW **AW**

УФ камера с внутренним зеркалом из нержавеющей стали 316L

Кварцевый чехол

УФ лампа LifeUVM®

1 **4** Датчик температуры
2 УФ датчик
3 Дистанционное управление Modbus

Общественный бассейны и джакузи	Подключение	Бассейновая вода поток воды м³/ч	Общая мощность УФ лампы (кВт) / фаза	
LifeUVM0104-13-AW-AEP-LD	2"	9	0.4 / I	
LifeUVM0104-25-AW-AEP-LD	3"	27	0.4 / I	
LifeUVM0106-25-AW-AEP-LD	3"	33	0.6 / I	
Частные бассейны и джакузи	Подключение	Бассейновая вода поток воды м³/ч	Объем бассейна м³	Общая мощность УФ лампы (кВт) / фаза
LifeUVM0104-13-AW-AEP-LD	2"	18	90	0.4 / I
LifeUVM0104-25-AW-AEP-LD	3"	38	250	0.4 / I
LifeUVM0106-25-AW-AEP-LD	3"	42	270	0.6 / I

Указанные фланцы ПВХ входят в комплект поставки LifeUVM Charm.

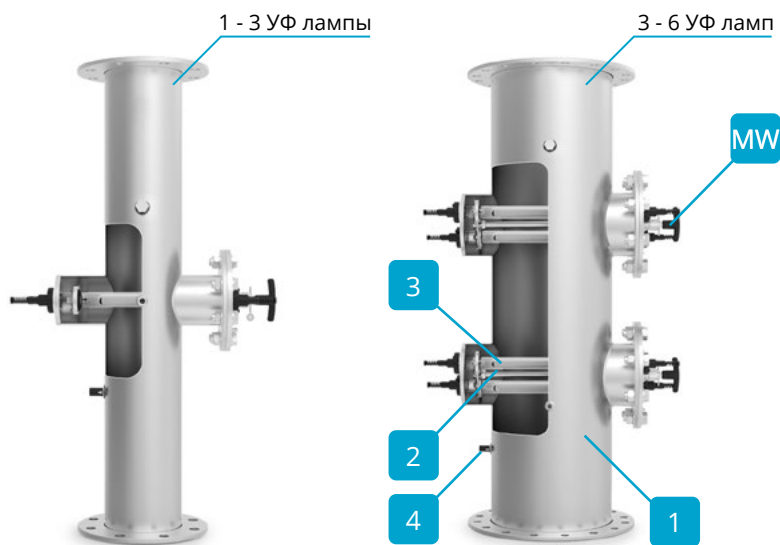
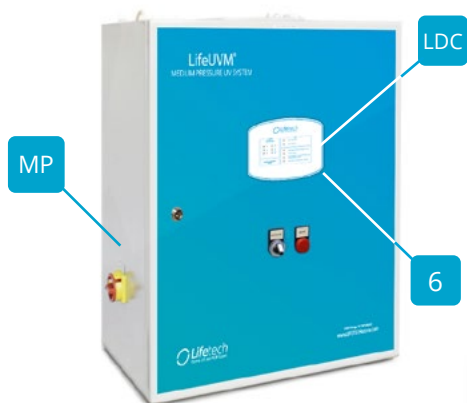
УФ СИСТЕМЫ СРЕДНЕГО ДАВЛЕНИЯ

ECO - LIFEUVM® - MP - LDC - D

СЕРИЯ DIRECT

8 000 рабочих часов

Предполагаемый срок службы
УФ лампы



LDC дисплей

Магнитный источник
питания

Ручной стеклоочиститель

LE LD LDC TS

MP AEP

NW MW AW

УФ камера с внутренним зеркалом из нержавеющей стали 316L

Кварцевый чехол

УФ лампа LifeUVM®

1 4 Датчик температуры

2 ~~5~~ УФ датчик

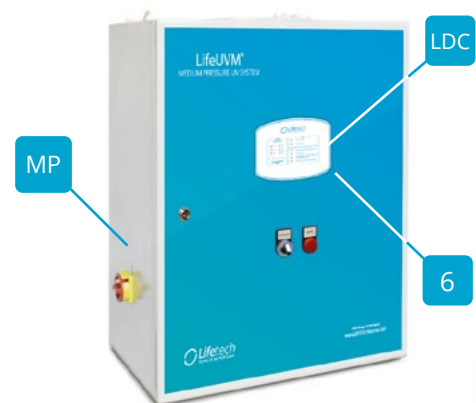
3 6 Дистанционное управление Modbus

	Бассейновая вода поток воды м³/ч	Общая мощность УФ лампы (кВт) / фаза
LifeUVM0110-13-MW-MP-LDC-D-DN125	33	1/I
LifeUVM0110-16-MW-MP-LDC-D-DN150	46	1/I
LifeUVM0120-16-MW-MP-LDC-D-DN150	63	2/III
LifeUVM0120-21-MW-MP-LDC-D-DN200	88	2/III
LifeUVM0120-21-MW-MP-LDC-D-DN150	88	2/III
LifeUVM0220-27-MW-MP-LDC-D-DN250	196	4/III
LifeUVM0220-27-MW-MP-LDC-D-DN200	196	4/III
LifeUVM0320-32-MW-MP-LDC-D-DN300	315	6/III
LifeUVM0420-32-MW-MP-LDC-D-DN300	385	8/III
LifeUVM0620-32-MW-MP-LDC-D-DN300	616	12/III

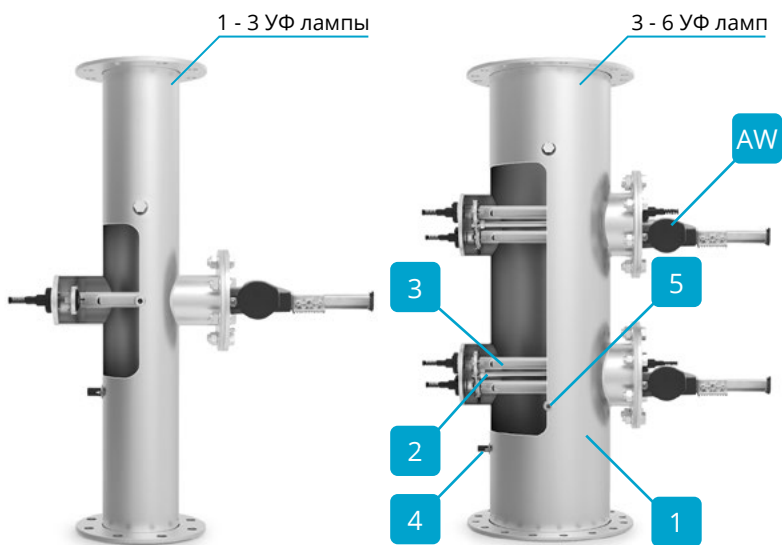
УФ СИСТЕМЫ СРЕДНЕГО ДАВЛЕНИЯ

ECO - LIFEUVM® - MP - LDC - D

СЕРИЯ DIRECT



8 000 рабочих часов
Предполагаемый срок службы
УФ лампы



LDC дисплей
Магнитный источник питания
Автоматический стеклоочиститель

LE LD **LDC** TS
MP AEP
NW MW **AW**

УФ камера с внутренним зеркалом из нержавеющей стали 316L
Кварцевый чехол
УФ лампа LifeUVM®

1 **4** Датчик температуры
2 ~~**5**~~ УФ датчик
3 **6** Дистанционное управление Modbus

	Бассейновая вода поток воды м³/ч	Общая мощность УФ лампы (кВт) / фаза
LifeUVM0110-13-AW-MP-LDC-D-DN125	33	1/I
LifeUVM0110-16-AW-MP-LDC-D-DN150	46	1/I
LifeUVM0120-16-AW-MP-LDC-D-DN150	63	2/III
LifeUVM0120-21-AW-MP-LDC-D-DN200	88	2/III
LifeUVM0120-21-AW-MP-LDC-D-DN150	88	2/III
LifeUVM0220-27-AW-MP-LDC-D-DN250	196	4/III
LifeUVM0220-27-AW-MP-LDC-D-DN200	196	4/III
LifeUVM0320-32-AW-MP-LDC-D-DN300	315	6/III
LifeUVM0420-32-AW-MP-LDC-D-DN300	385	8/III
LifeUVM0620-32-AW-MP-LDC-D-DN300	616	12/III

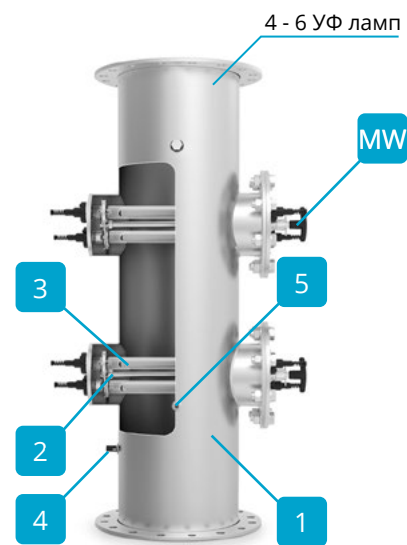
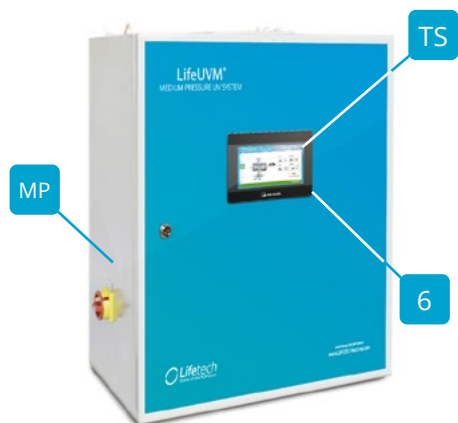
УФ СИСТЕМЫ СРЕДНЕГО ДАВЛЕНИЯ

CLEAR - LIFEUVM® - MP - TS - D

СЕРИЯ DIRECT

8 000 рабочих часов

Предполагаемый срок службы
УФ лампы



Сенсорный экран

Магнитный источник
питания

Ручной стеклоочиститель

LE LD LDC **TS**

MP AEP

NW **MW** AW

УФ камера с внутренним зеркалом из нержавеющей стали 316L

Кварцевый чехол

УФ лампа LifeUVM®

1 **4** Датчик температуры

2 **5** УФ датчик

3 **6** Дистанционное управление Modbus

	Бассейновая вода поток воды м³/ч	Общая мощность УФ лампы (кВт) / фаза
LifeUVM0110-13-MW-MP-TS-D-DN125	33	1/I
LifeUVM0110-16-MW-MP-TS-D-DN150	46	1/I
LifeUVM0120-16-MW-MP-TS-D-DN150	63	2/III
LifeUVM0120-21-MW-MP-TS-D-DN200	88	2/III
LifeUVM0120-21-MW-MP-TS-D-DN150	88	2/III
LifeUVM0220-27-MW-MP-TS-D-DN250	196	4/III
LifeUVM0220-27-MW-MP-TS-D-DN200	196	4/III
LifeUVM0320-32-MW-MP-TS-D-DN300	315	6/III
LifeUVM0420-32-MW-MP-TS-D-DN300	385	8/III
LifeUVM0620-32-MW-MP-TS-D-DN300	616	12/III

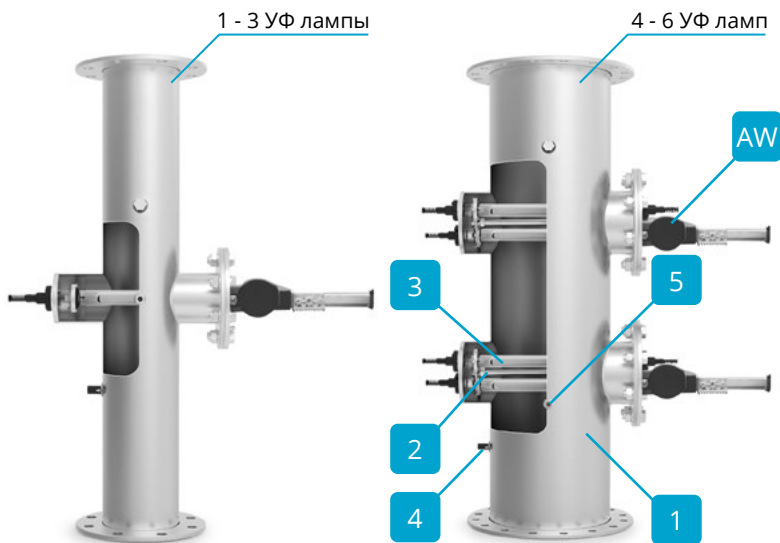
УФ СИСТЕМЫ СРЕДНЕГО ДАВЛЕНИЯ

CLEAR - LIFEUVM® - MP - TS - D

СЕРИЯ DIRECT

8 000 рабочих часов

Предполагаемый срок службы
УФ лампы



- Сенсорный экран | LE LD LDC **TS**
- Магнитный источник питания | **MP** AEP
- Автоматический стеклоочиститель | NW MW **AW**

- УФ камера с внутренним зеркалом из нержавеющей стали 316L | **1** **4** Датчик температуры
- Кварцевый чехол | **2** **5** УФ датчик
- УФ лампа LifeUVM® | **3** **6** Дистанционное управление Modbus

	Бассейновая вода поток воды м³/ч	Общая мощность УФ лампы (кВт) / фаза
LifeUVM0110-13-AW-MP-TS-D-DN125	33	1/I
LifeUVM0110-16-AW-MP-TS-D-DN150	46	1/I
LifeUVM0120-16-AW-MP-TS-D-DN150	63	2/III
LifeUVM0120-21-AW-MP-TS-D-DN200	88	2/III
LifeUVM0120-21-AW-MP-TS-D-DN150	88	2/III
LifeUVM0220-27-AW-MP-TS-D-DN250	196	4/III
LifeUVM0220-27-AW-MP-TS-D-DN200	196	4/III
LifeUVM0320-32-AW-MP-TS-D-DN300	315	6/III
LifeUVM0420-32-AW-MP-TS-D-DN300	385	8/III
LifeUVM0620-32-AW-MP-TS-D-DN300	616	12/III

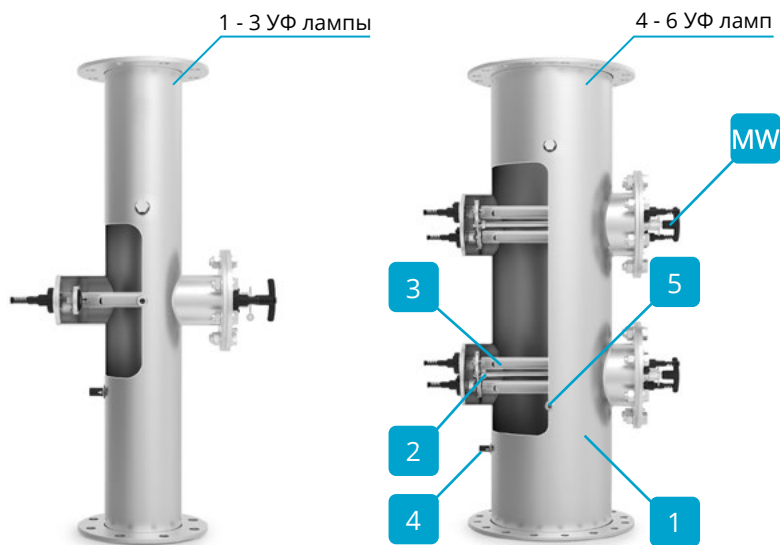
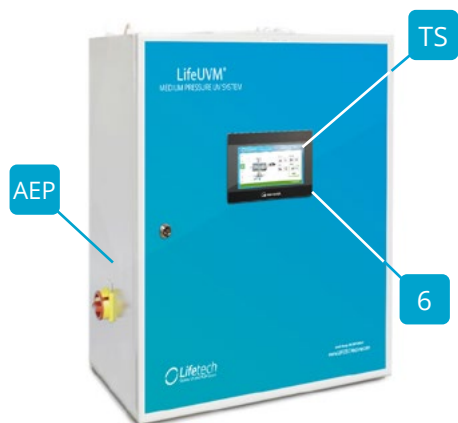
УФ СИСТЕМЫ СРЕДНЕГО ДАВЛЕНИЯ

TOP - LIFEUVM® - AEP - TS - D

СЕРИЯ DIRECT

18 000 рабочих часов

Предполагаемый срок службы
УФ лампы



Сенсорный экран
Усовершенствованный
электронный источник
питания, LifeAGE® технология
Ручной стеклоочиститель

LE LD LDC TS
MP AEP
NW MW AW

УФ камера с внутренним зеркалом из нержавеющей стали 316L

Кварцевый чехол

УФ лампа LifeUVM®

1 4 Датчик температуры
2 5 УФ датчик
3 6 Дистанционное управление Modbus

	Бассейновая вода поток воды м³/ч	Общая мощность УФ лампы (кВт) / фаза
LifeUVM0110-13-MW-AEP-TS-D-DN125	33	1/1
LifeUVM0110-16-MW-AEP-TS-D-DN150	46	1/1
LifeUVM0120-16-MW-AEP-TS-D-DN150	63	2/1
LifeUVM0120-21-MW-AEP-TS-D-DN200	88	2/1
LifeUVM0120-21-MW-AEP-TS-D-DN150	88	2/1
LifeUVM0130-27-MW-AEP-TS-D-DN250	147	3/1
LifeUVM0130-27-MW-AEP-TS-D-DN150	147	3/1
LifeUVM0130-32-MW-AEP-TS-D-DN300	207	3/1
LifeUVM0130-32-MW-AEP-TS-D-DN250	207	3/1
LifeUVM0230-27-MW-AEP-TS-D-DN250	252	6/III
LifeUVM0230-32-MW-AEP-TS-D-DN300	315	6/III
LifeUVM0230-32-MW-AEP-TS-D-DN250	315	6/III
LifeUVM0330-32-MW-AEP-TS-D-DN300	462	9/III
LifeUVM0430-32-MW-AEP-TS-D-DN300	616	12/III
LifeUVM0430-37-MW-AEP-TS-D-DN350	630	12/III
LifeUVM0430-40-MW-AEP-TS-D-DN400	644	12/III
LifeUVM0430-40-MW-AEP-TS-D-DN350	644	12/III
LifeUVM0530-40-MW-AEP-TS-D-DN400	770	15/III
LifeUVM0530-40-MW-AEP-TS-D-DN350	770	15/III
LifeUVM0630-40-MW-AEP-TS-D-DN400	910	18/III

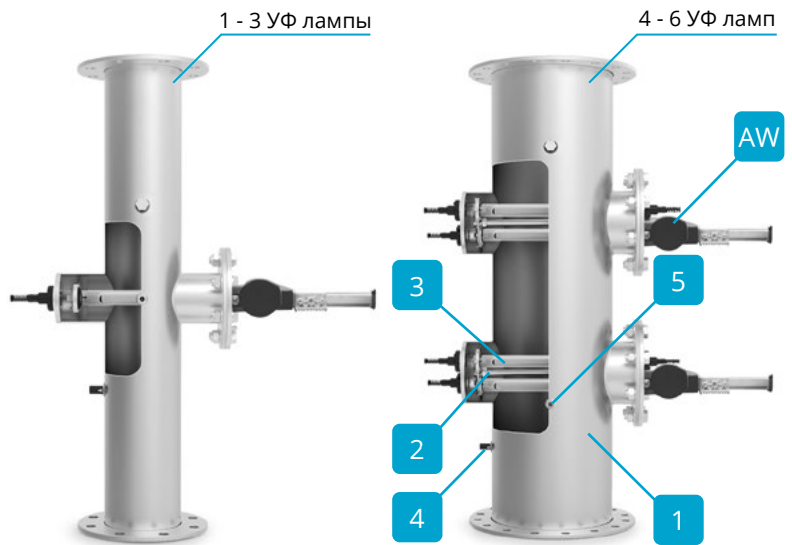
УФ СИСТЕМЫ СРЕДНЕГО ДАВЛЕНИЯ

TOP - LIFEUVM® - AEP - TS - D

СЕРИЯ DIRECT

18 000 рабочих часов

Предполагаемый срок службы
УФ лампы



Сенсорный экран
Усовершенствованный
электронный источник
питания, LifeAGE® технология
Автоматический
стеклоочиститель

LE LD LDC TS
MP AEP
NW MW AW

УФ камера с внутренним зеркалом из нержавеющей стали 316L

Кварцевый чехол

УФ лампа LifeUVM®

1 4 Датчик температуры
2 5 УФ датчик
3 6 Дистанционное управление Modbus

Бассейновая вода поток
воды м³/ч

Общая мощность УФ лампы (кВт) / фаза

LifeUVM	Бассейновая вода поток воды м³/ч	Общая мощность УФ лампы (кВт) / фаза
LifeUVM0110-13-AW-AEP-TS-D-DN125	33	1/1
LifeUVM0110-16-AW-AEP-TS-D-DN150	46	1/1
LifeUVM0120-16-AW-AEP-TS-D-DN150	63	2/1
LifeUVM0120-21-AW-AEP-TS-D-DN200	88	2/1
LifeUVM0120-21-AW-AEP-TS-D-DN150	88	2/1
LifeUVM0130-27-AW-AEP-TS-D-DN250	147	3/1
LifeUVM0130-27-AW-AEP-TS-D-DN150	147	3/1
LifeUVM0130-32-AW-AEP-TS-D-DN300	207	3/1
LifeUVM0130-32-AW-AEP-TS-D-DN250	207	3/1
LifeUVM0230-27-AW-AEP-TS-D-DN250	252	6/III
LifeUVM0230-32-AW-AEP-TS-D-DN300	315	6/III
LifeUVM0230-32-AW-AEP-TS-D-DN250	315	6/III
LifeUVM0330-32-AW-AEP-TS-D-DN300	462	9/III
LifeUVM0430-32-AW-AEP-TS-D-DN300	616	12/III
LifeUVM0430-37-AW-AEP-TS-D-DN350	630	12/III
LifeUVM0430-40-AW-AEP-TS-D-DN400	644	12/III
LifeUVM0430-40-AW-AEP-TS-D-DN350	644	12/III
LifeUVM0530-40-AW-AEP-TS-D-DN400	770	15/III
LifeUVM0530-40-AW-AEP-TS-D-DN350	770	15/III
LifeUVM0630-40-AW-AEP-TS-D-DN400	910	18/III

ОЧИСТКА ВОДЫ ОЗОНОМ

Озон является одним из самых сильных окислителей и используется для очистки питьевой воды и сточных вод на протяжении многих лет. Кроме того, озонирование является одним из наиболее развитых способов обработки воды в бассейнах. Основным преимуществом озона является то, что вредные вещества, микроорганизмы, запахи и цветность уничтожаются окислением без вредных, побочных продуктов.

Озон используется для дезинфекции и улучшения органолептических качеств воды. Озон лимитирует формирование предшественников галоформов, окисляет железо и марганец, а также способствует уничтожению микроорганизмов и водорослей. Озон также используется при процессах отбеливания, например в целлюлозно-бумажной промышленности, а также в других процессах химического окисления.

ОБОЗРЕНИЕ СИСТЕМ ОЗОНИРОВАНИЯ
EXCLUSIVE .EP

EXCLUSIVE 12.EP



ОЧИСТКА ВОДЫ
ОЗОНОМ

ОБОЗРЕНИЕ СИСТЕМ ОЗОНИРОВАНИЯ

Технология с низкой дозой озона

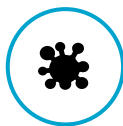
Модель	EXCLUSIVE .EP	EXCLUSIVE 12.EP
Производительность озона г О ₃ /ч	2 - 4	12.5
Макс объём бассейна - Общие бассейны и спа м ³	200	600
Макс объём бассейна - Частные и полуобщественные бассейны и спа м ³	400	1 200
Технология продукции озона	Коронный разряд	Коронный разряд
Процесс	Слипстрим - частичный поток	Слипстрим - частичный поток
Компактная установка (генератор озона, вспомогательный насос, эжектор, реакционный/ дегазационный бак, деструктор озона)	Да	Да
Материал	ПВХ	ПВХ

БОЛЕЕ 30 ЛЕТ
ОПЫТА РАБОТЫ
С УФ, ОЗОНОМ
И АОП

Дезинфекция - Редукция органических загрязнителей, в т.ч. хлораминов и тригалометанов - Удаление загрязняющих веществ - Обесцвечивание – Дезодорация



Озон многократно сильнее химических реагентов.



Озон эффективен даже против организмов устойчивых к хлору, водорослей, бактерий и вирусов.



= Кристально чистая, натуральная вода без ядов

Хлорамины - канцерогены:

Отчистка воды хлором + вода из бассейна = хлор + аммиак (мочевина, пот)
= Хлорамины

Хлорамины + Озон

= Кристально чистая, натуральная вода без ядов

- > Озон предотвращает образование хлораминов
- > Озон уничтожает хлорамины

Озон делает вашу воду кристально чистой, безопасную и без запаха хлора

ОЗОН

Озон является высокоактивной формой кислорода в форме газа. Озон в несколько сотен раз более мощный и эффективный чем химическая обработка воды (например хлор). Озон окисляет мочевины / аммиак, который ответственный за производство хлорамина, а также за образование разных форм хлораминов. Это сокращение прекурсоров также приводит к сокращению на уровнях ТНМ.

Озон всегда генерируется на месте. Озон растворенный в воде убивает все бактерии и вирусы и уходящая вода с самым высоким уровнем яркости и яркости, без запаха и вкуса.

НОВОЕ ШЕСТОЕ ПОКОЛЕНИЕ

Человечество прошло долгий путь с первого использования озона для очистки воды в 1893 г. в Голландии. После этого переломного момента - больше чем 12 десятилетий назад, мы можем представить Вам озоновые системы шестого поколения компании LIFETECH. На основе нашего опыта теперь мы можем легко оптимизировать эту эксклюзивную отчистку воды в соответствии с Вашими потребностями.

LIFETECH - РЕШЕНИЕ ПОД КЛЮЧ

LIFETECH – Ваш комплексный поставщик для проектирования, производства и доставки технологии для очистки воды.

EXCLUSIVE .EP

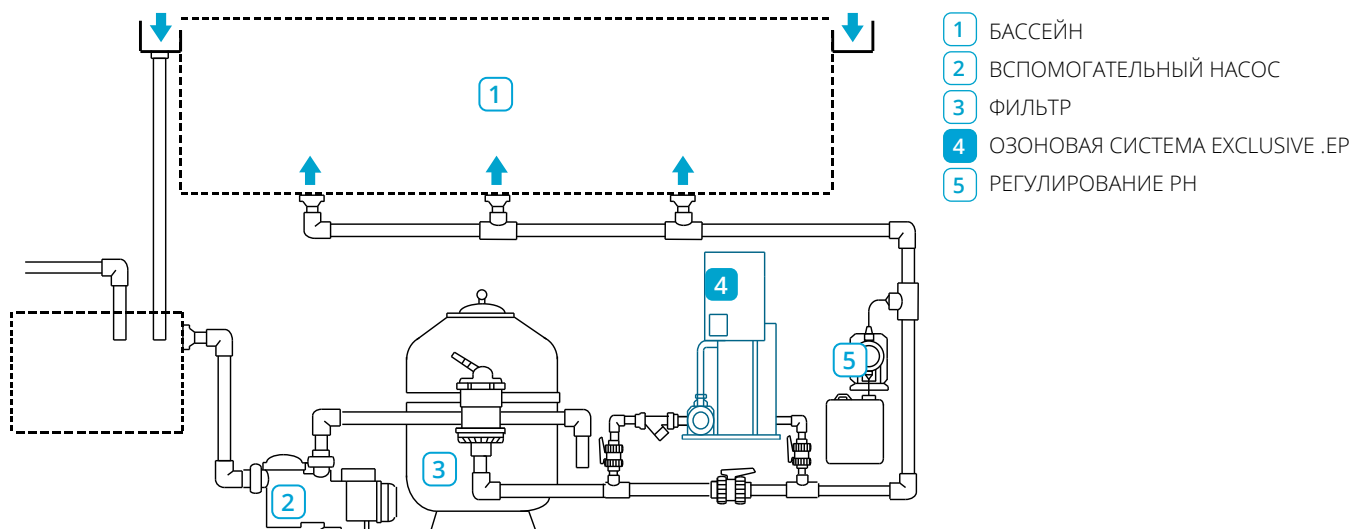
Блочный, компактный генератор озона низкой мощности
Интеллектуальный дизайн - экономичная версия из ПВХ-У

ГЛАВНЫЕ ПРЕИМУЩЕСТВА:

- Компактный дизайн
- Компактная установка включает генератор озона, вспомогательный насос, эжектор, реакционный/дегазационный бак & деструктор озона
- Уникальная непрерывная регуляция мощности с 10% до 100%
- Высоко эффективный генератор озона с интегрированным осушителем воздуха
- Экономия пространства для размещения оборудования
- Быстрой & простой монтаж - система Plug&Play



Модель	Производительность озона (г O ₃ /ч)	Объём бассейна (м ³)		Мощность (кВт)	Размеры (мм)	Вес (кг)
		Частный бассейн	Общественный бассейн			
Exclusive 2.EP	2.0	до 200	до 100	1.0	550x450x1,100	55
Exclusive 4.EP	4.0	до 400	до 200	1.1	550x450x1,100	57



EXCLUSIVE 12.EP

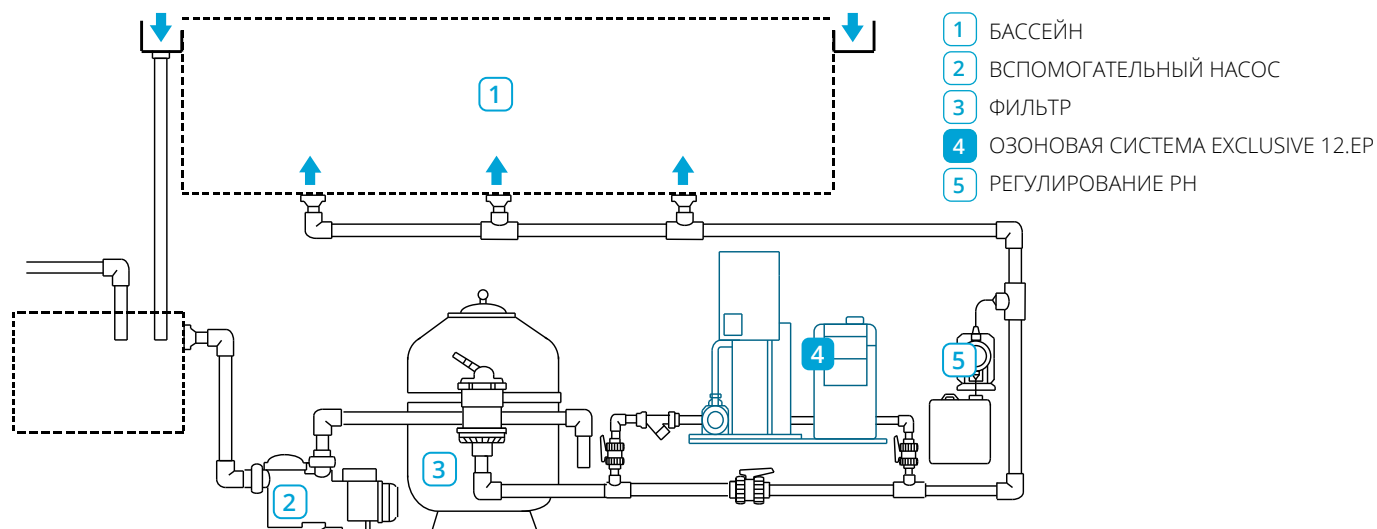
Компактный генератор озона средней мощности.
Интеллектуальный дизайн - экономичная версия из ПВХ-У

ГЛАВНЫЕ ПРЕИМУЩЕСТВА:

- Компактный дизайн
- Компактная установка включает генератор озона, концентратор кислорода, вспомогательный насос, эжектор, реакционный/дегазационный бак & деструктор озона
- Уникальная непрерывная регуляция мощности с 10% до 100%
- Генератор озона с высокоэффективным коронным разрядом и со встроенным концентратором озона
- Экономия пространства для размещения оборудования
- Быстрой & простой монтаж - система Plug&Play



Модель	Производительность озона (г O ₃ /ч)	Объем бассейна (м ³)		Мощность (кВт)	Размеры (мм)	Вес (кг)
		Частный бассейн	Общественный бассейн			
Exclusive 12.EP	12.5	up to 1200	up to 600	1.6	1 100x500x1 200	121



LIFEОХ® ВНУТРИ АОР* ОБОРУДОВАНИЕ

LifeOX® - это технология усиленного окисления (АОР) разработанная компанией LIFETECH, использует три проверенные технологии очистки воды – озон + УФ низкого давления, озон + УФ среднего давления и/или озон + перекись водорода для создания ОН радикалов. ОН радикалы имеют гораздо более высокий окислительный потенциал, чем озон или перекись водорода по отдельности. ОН радикалы реагируют по крайней мере в миллион раз быстрее, чем озон. Благодаря этой чрезвычайно быстрой реакции, этапы дезинфекции и окисления занимают намного меньше времени и требуют более компактное оборудование, чем стандартная технология озонирования.

Городские сточные воды всё больше загрязнены органическими веществами, такими как: биоциды, нефтяными примесями, эндокринными раз-

рушителями (EDC's), фармакологическими продуктами и другими загрязняющими веществами, которые не могут быть удалены стандартно используемыми технологиями. Системы АОР оказались наиболее эффективным решением для удаления таких токсичных и стойких соединений, как например: карбамазепин, ибупрофен, гормоны, геосмин, диоксан, атразин, диурон, диклофенак, и т.п.

LifeOX®-M также является наиболее доступной технологией для удаления связанного хлора из воды бассейнов. Связанный хлор является причиной красных глаз, сухости кожи и астмы у пловцов, быстрой коррозии оборудования и типичного запаха в бассейне.

ОБОЗРЕНИЕ СТАНДАРТНЫХ АОР МОДЕЛЕЙ
COMBI OZONE/UV .EP
COMBI OZONE/UV 12.EP

LIFEОХ® M .EP
ПРОЦЕССЫ УСИЛЕННОГО ОКИСЛЕНИЯ - LIFEОХ® M

*Процессы усиленного окисления



LifeOX®
внутри

ОБОЗРЕНИЕ СТАНДАРТНЫХ АОР СИСТЕМ

	АОР для частичного потока воды	Самая доступная АОР технология в настоящее время для бассейнов
Озон + УФ	COMBI OZONE/UV .EP	LIFE OX® M .EP
Технология АОР	Озон + УФ	Озон + УФ
УФ лампа	УФ система низкого давления LifeUVL®	УФ система среднего давления LifeUVM®
Технология продукции озона	Коронный разряд	Коронный разряд
Макс. объём бассейна - Общественные бассейны и спа (м³)	600	не ограниченное - модульная система
Макс. объём бассейна - Частные и полуообщественные бассейны и спа (м³)	1 200	не ограниченное - модульная система
Процесс	Слипстрим - частичный поток	Полный поток или Слипстрим - частичный поток
Простой монтаж – Интеллектуальный дизайн	Да	Да
Компактная установка (генератор озона, УФ система, вспомогательный насос, эжектор, реакционный/ дегазационный бак, деструктор озона)	Да	Да
Материал	ПВХ	Нержавеющая сталь 316L, ПВХ

БОЛЕЕ 30 ЛЕТ
ОПЫТА РАБОТЫ
С УФ, ОЗОНОМ
И АОР

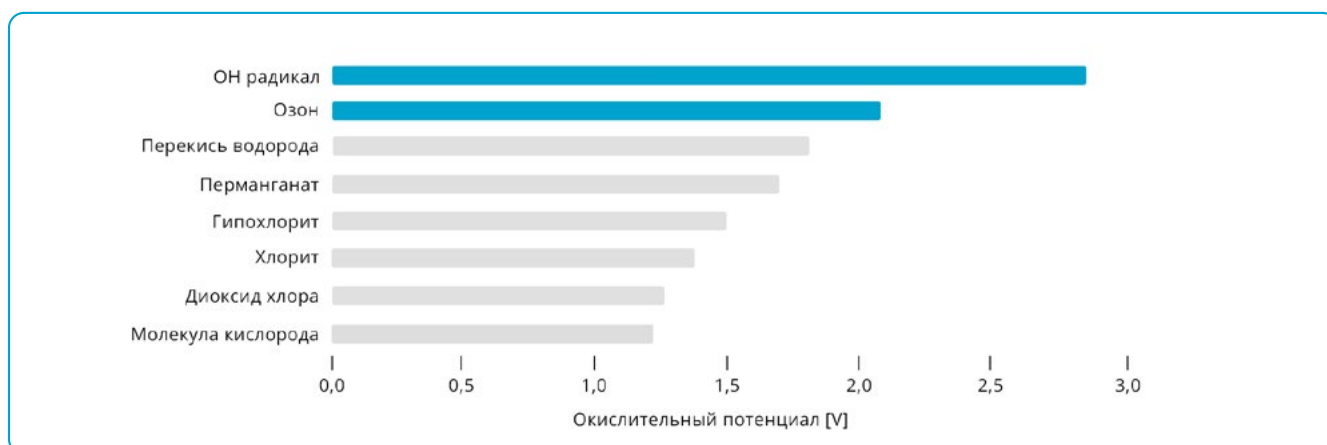
ПРОЦЕСС УСИЛЕННОГО ОКИСЛЕНИЯ (AOP)

Высокий окислительный потенциал озона может быть значительно увеличен благодаря его комбинации с УФ-обработкой или дозировкой перекиси водорода, то есть подходом, известным как Усиленное окисление или Ультрафиолетовое окисление. Компания LIFETECH использует оба процесса и поставляет собственную технологию LifeOX®, основанную на оптимизированном синергетическом воздействии озона и ультрафиолетового излучения.

Процесс усиленного окисления (AOP) является наилучшей доступной технологией очистки воды. AOP основано на создании ОН-радикалов в воде. AOP использует ОН-радикалы с значительно более высоким окислительным потенциалом по сравнению с другими окислителями для обработки воды. Это значит что ОН радикалы способны окислить частицы в воде намного быстрее и эффективнее. Смотрите график ниже для сравнения.

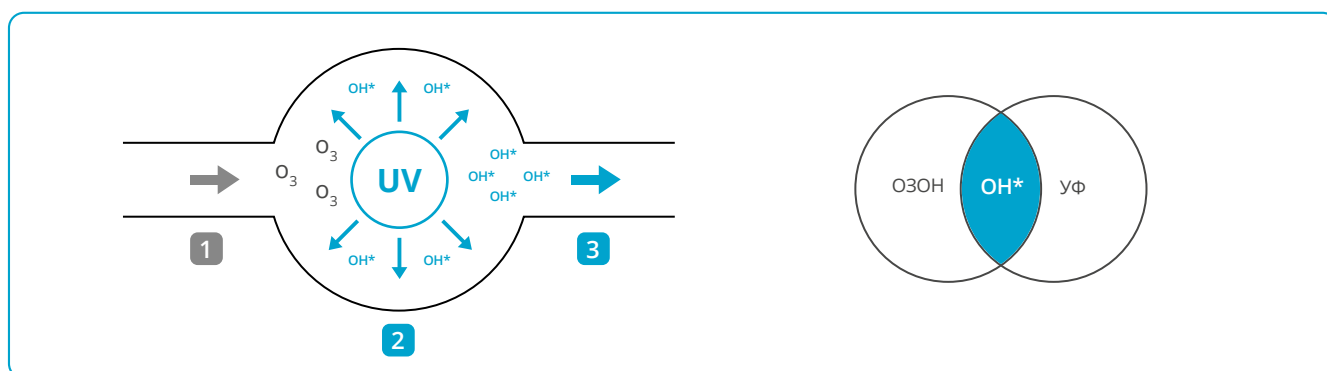
У ОН радикалов более высокий окислительный потенциал, чем у водорода пероксида или озона. Чем высший окислительный потенциал, тем лучшая дезинфекция и очищение воды.

Технология AOP оказалась наиболее эффективным решением для удаления этих токсичных и стойких соединений таких как: карбамазепин, ибупрофен, гормоны, геосинмин, Mib (2-метилизосорнеол), 1,4-диоксан, mtbe (метил-трет-бутиловый эфир), ndma (n-нитрозодиметиламин), атразин, диурон, диклофенак, ...

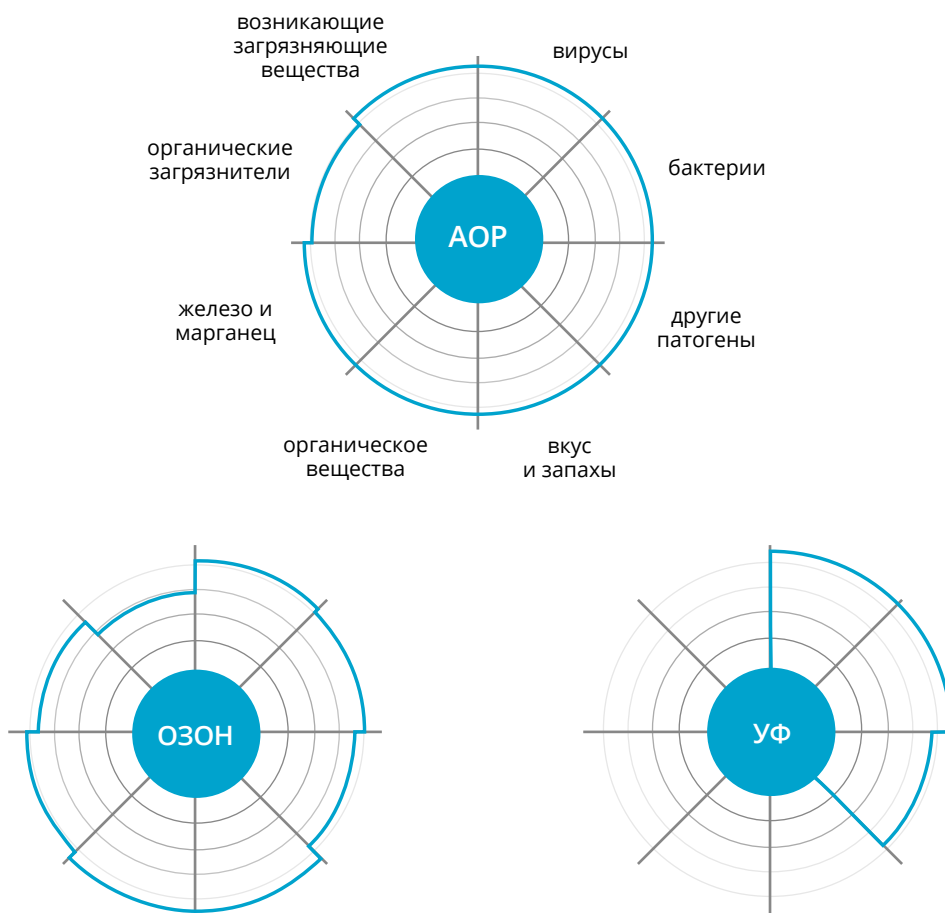


Как видно на рисунке ниже, когда растворенный озон (1) столкнется с УФ излучением в УФ камере (2), тогда создаются ОН радикалы. Жизнеспособность ОН радикалов чрезвычайно короткая. Весь процесс происходит внутри УФ камеры в течение микросекунд. Обработанная вода (3) уже не содержит ОН радикалы.

Традиционное использование озона или ультрафиолетовой технологии не может гарантировать полное удаление микрзагрязнителей воды. Технология AOP идеальная для их удаления.

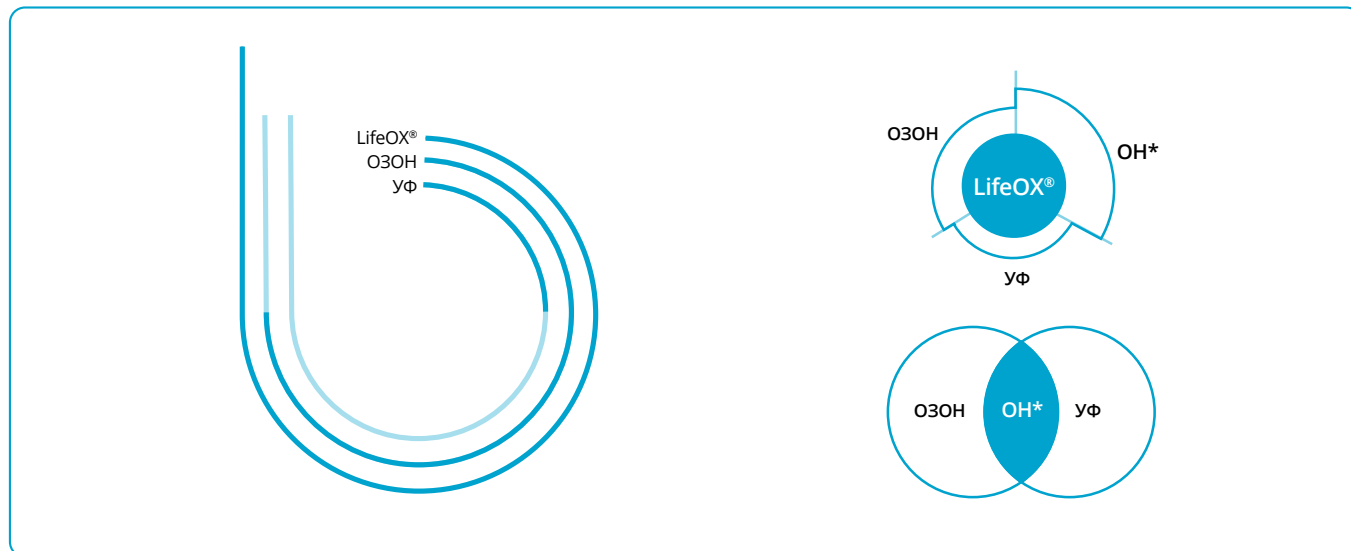


СРАВНЕНИЕ ВЕЩЕСТВ И ЗАГРЯЗНИТЕЛЕЙ И ИХ УДАЛЕНИЕ С ПОМОЩЬЮ ТЕХНОЛОГИЙ

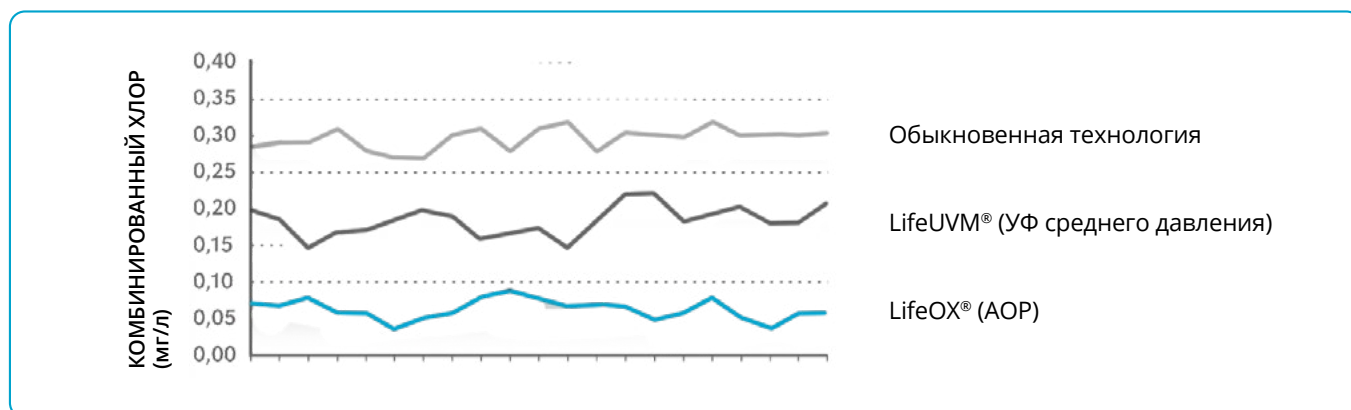


LIFE OX® ВНУТРИ

Мы повысили окислительный потенциал озона и УФ излучения выше их пределов. Благодаря их совместной работе, мы можем предложить Вам абсолютно новую технологию для очистки воды будущего, уже сегодня. Уникальная технология компании LIFETECH.



ВЫСОКО ЭФФЕКТИВНЫЙ ПРОЦЕСС УСИЛЕННОГО ОКИСЛЕНИЯ ДЛЯ ОБРАБОТКИ ВОДЫ И Понижения УРОВНЯ КОМБИНИРОВАННОГО ХЛОРА В БАСЕЙНАХ



Реальные данные. Измерения и испытания проводились в общественном бассейне в г. Бисмо, Норвегия.

COMBI OZONE/UV .EP

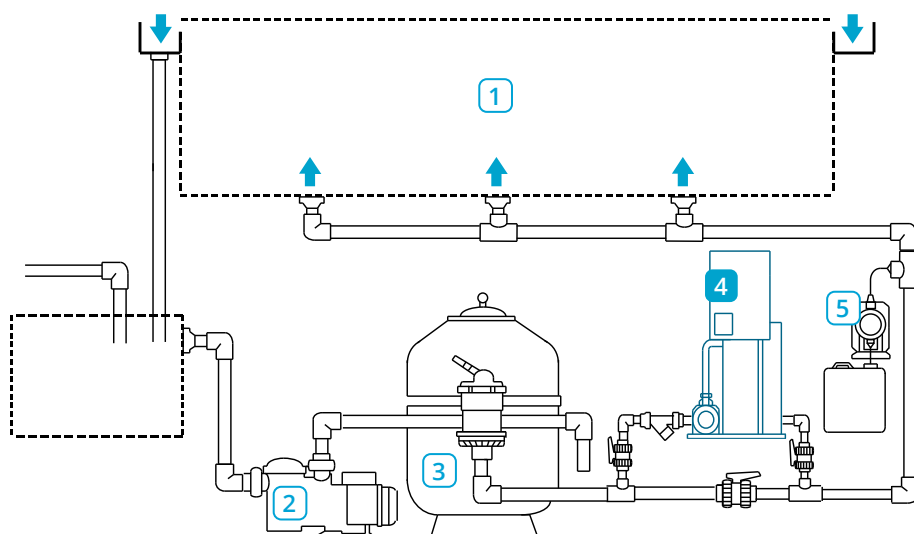
Блочная и компактная установка низкой мощности
Интеллектуальный дизайн – экономичная версия из ПВХ-У

ГЛАВНЫЕ ПРЕИМУЩЕСТВА

- Компактный дизайн
- Компактная установка включает генератор озона, УФ низкого давления LifeUVL, вспомогательный насос, эжектор, реакционный/дегазационный бак & деструктор озона
- Высоко эффективный процесс усиленного окисления для обработки воды
- и понижения уровня комбинированного хлора
- Экономия пространства для размещения оборудования
- Быстрой & простой монтаж - система Plug&Play
- Высоко эффективный генератор озона с интегрированным осушителем воздуха
- Уникальная непрерывная регуляция мощности с 10% до 100%



Модель	Производительность озона (г O ₃ /ч)	Объем бассейна (м ³)		Мощность (кВт)	Размеры (мм)	Вес (кг)
		Частный бассейн	Общественный бассейн			
Combi Ozone/UV 2.EP	2.0	до 200	до 100	1.1	550x450x1,100	59
Combi Ozone/UV 4.EP	4.0	до 400	до 200	1.2	550x450x1,100	61



- 1 БАСЕЙН
- 2 ВСПОМОГАТЕЛЬНЫЙ НАСОС
- 3 ФИЛЬТР
- 4 COMBI OZONE/UV .EP
- 5 РЕГУЛИРОВАНИЕ PH

COMBI OZONE/UV 12.EP

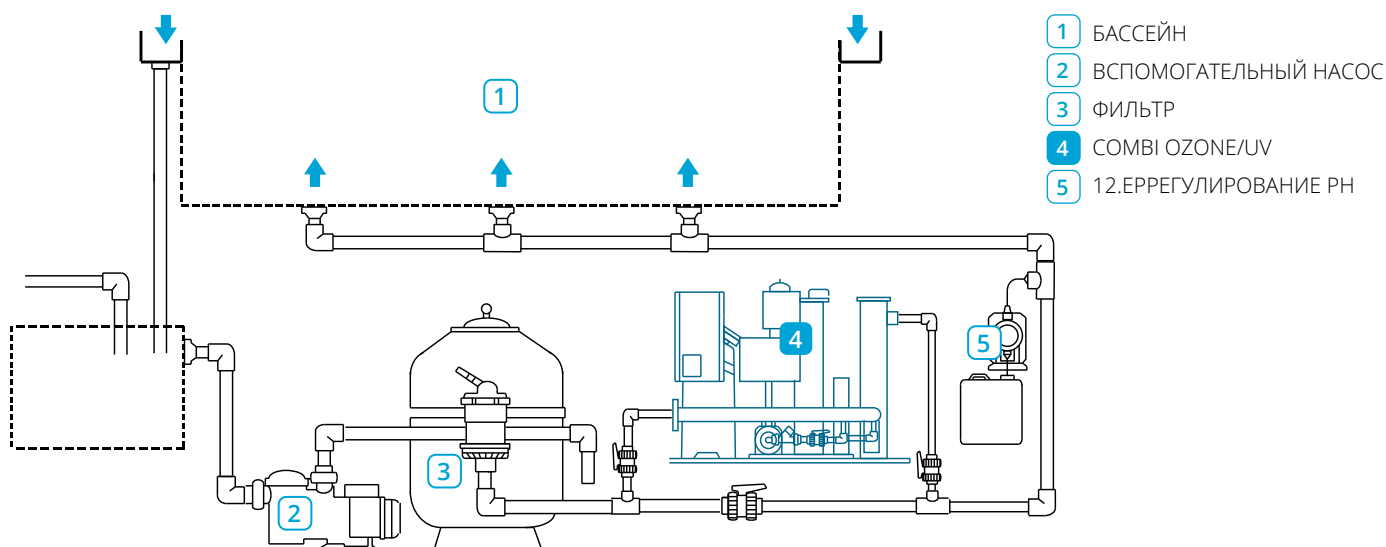
Компактная АОР установка средней мощности
Интеллектуальный дизайн – экономичная версия из ПВХ-У

ГЛАВНЫЕ ПРЕИМУЩЕСТВА

- Компактный дизайн
- Компактная установка включает генератор озона, концентратор кислорода, УФ низкого давления LifeUVL, вспомогательный насос, эжектор, реакционный/дегазационный бак & деструктор озона
- Высоко эффективный процесс усиленного окисления для обработки воды
- и понижения уровня комбинированного хлора
- Экономия пространства для размещения оборудования
- Быстрой & простой монтаж - система Plug&Play
- Высоко эффективный генератор озона
- Уникальная непрерывная регуляция мощности с 10% до 100%



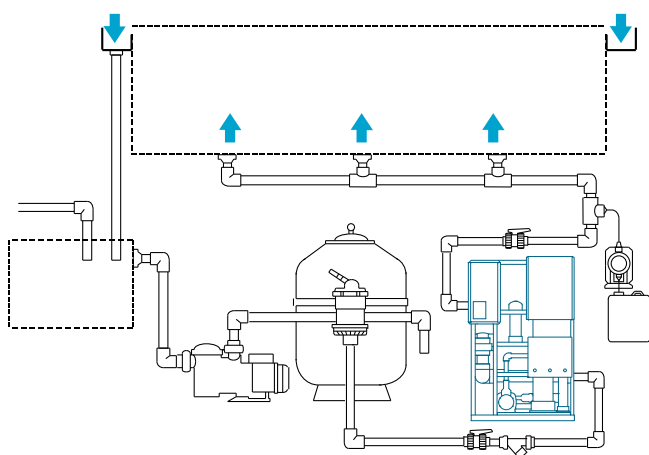
Модель	Производительность озона (г O ₃ /ч)	Объём бассейна (м ³)		Мощность (кВт)	Размеры (мм)	Вес (кг)
		Частный бассейн	Общественный бассейн			
Combi Ozone/UV 12.EP	12.5	до 1200	до 600	1.9	1 300x750x1 200	180



LIFEОХ® M .EP

Самая компактная в мире АОР система с озоном и УФ среднего давления

Традиционное использование озона или УФ технологии самостоятельно не может гарантировать полное удаление современных антропогенных загрязнений воды. АОР процесс идеально подходит для их удаления.



УНИКАЛЬНАЯ КОМБИНАЦИЯ ОЗОНА И УФ СРЕДНЕГО ДАВЛЕНИЯ

КОМПАКТНЫЕ АОР УСТАНОВКИ LIFEОХ® M ПОДХОДЯЩИЕ ДЛЯ ВСЕХ РАСХОДОВ ВОДЫ БЛАГОДАРЯ ИХ МОДУЛЬНОЙ СИСТЕМЕ – ВАРИАНТЫ УСТАНОВЛЕНИЯ НА СТРАНИЦЕ 9

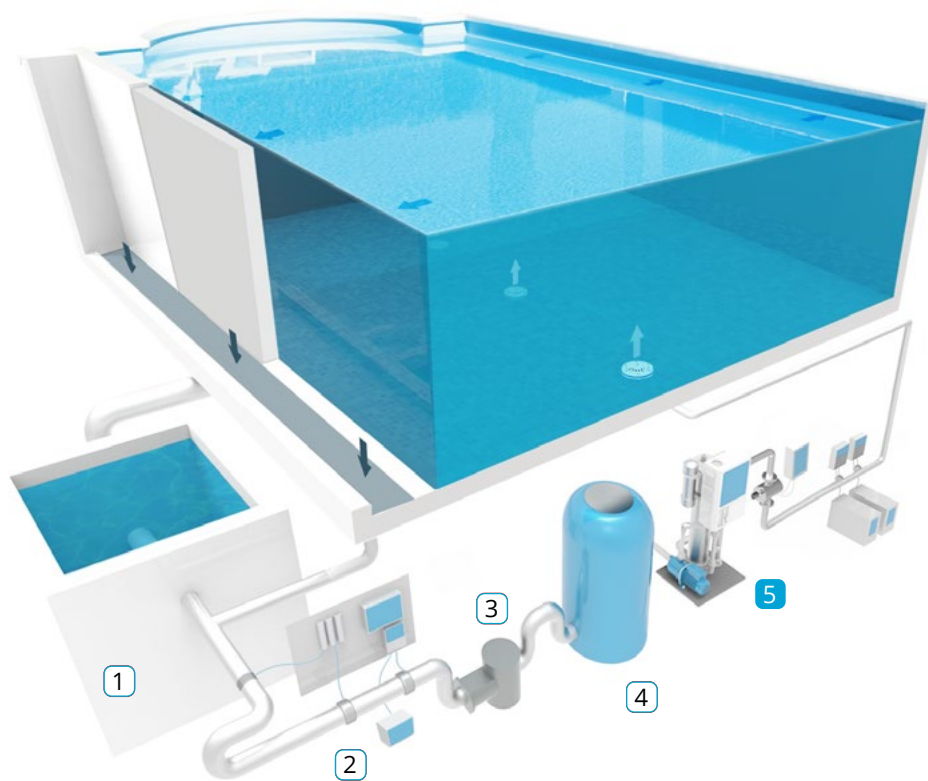
Модель	Общественный бассейн расход воды (м³/ч)	Частный бассейн объем бассейна (м³)	Мощность (кВт)	Размеры (мм)	Вес (кг)
LifeOX® M10.EP	до 10 м³/ч	до 200	1.4	985x847x1 202	100
LifeOX® M20.EP	до 20 м³/ч	до 400	1.4	985x847x1 202	103
LifeOX® M40.EP	до 40 м³/ч	до 800	2.3	1 110x857x1 472	140
LifeOX® M90.EP	до 90 м³/ч	до 1,800	3.9	1 300x1 300x2 000	250
LifeOX® M140.EP	до 140 м³/ч	до 2,800	5	1 300x1 300x2 000	250
LifeOX® M250.EP	до 250 м³/ч	до 5,000	9	1 500x1 300x2 000	280



ПРЕИМУЩЕСТВА LIFEОХ® M СИСТЕМЫ

- Самая высокая степень дезинфекции и наиболее сильное окисление очищаемой воды
- Экономия пространства для размещения оборудования в сравнении со стандартной технологией озонирования
- Чрезвычайно короткое время для монтажа - Plug&Play
- Модульная система подходящая для бассейнов всех размеров

ПРОЦЕСС УСИЛЕННОГО ОКИСЛЕНИЯ - LIFEОХ® М ОТ КОМПАНИИ LIFETECH



- 1 АККУМУЛЯЦИОННЫЙ БАК
- 2 ФЛОКУЛЯНТ
- 3 ФИЛЬТРАЦИОННЫЙ НАСОС
- 4 ФИЛЬТР
- 5 СИСТЕМА LIFEОХ® М

КАЧЕСТВО ВОДЫ, ЗАЩИТА ЗДОРОВЬЯ & ОКРУЖАЮЩЕЙ СРЕДИ С ПОМОЩЬЮ ТЕХНОЛОГИЙ

● защита здоровья & окружающей среды ● качество воды

10%
20%



1 Стандартный бассейн только с дозировкой хлора

60%
70%



Комбинация УФ и озона Combi Ozone/UV

- Слипстрим (Частичный поток)
- Процесс усиленного окисления

20%
40%



2 УФ низкого давления LifeUVL® с дозировкой хлора

80%
95%



УФ среднего давления LifeUVM®

- С дозировкой хлора

50%
60%



3 Озоновый комплект Exclusive® Низкая доза озона с дозировкой хлора

- Слипстрим (Частичный поток)

100%
100%



АОР оборудование - LifeOX® М Полный поток воды

- Процесс усиленного окисления с дозировкой хлора

ЗАЩИТА ЗДОРОВЬЯ & ОКРУЖАЮЩЕЙ СРЕДИ - БЕЗ:

Криптоспоридии Астмы Коррозии Деструкции зданий

СРАВНЕНИЕ ТЕХНОЛОГИЙ

ТРЕБОВАНИЕ	Дозировка хлора ⁽¹⁾	Хлор + УФ низкого давления	Хлор + УФ среднего давления	Перекись водорода ⁽²⁾	Ионизатор ⁽³⁾ (+ хлор)	LifeOX® (+хлор)
Удаление трихлораминов						
Удаление хлораминов						
Удаление бактерий						
Разрушение устойчивых патогенов						
Сила окисления						
Удаление неорганических загрязняющих веществ						
Обесцвечивание, Дезодорация						
Снижение мутности						
Снижение ХПК (COD)						
Снижение ООУ (ТОС)						
Уничтожение компонентов мочи						
САМЫЕ ЛУЧШИЕ ТЕХНОЛОГИИ						

1 – включительно электролитической генерации хлора (бассейны с солёной и морской водой)

2 – при обычных концентрациях перекиси водорода в бассейне

3 – электролитическая генерация катионов меди и серебра в сочетании с дозированием хлора

Химическое потребление кислорода - ХПК (англ. COD - Chemical Oxygen Demand)

Содержание Общего органического углерода (англ. TOC – Total Organic Carbon)



нулевой



слабый



низкий



хороший

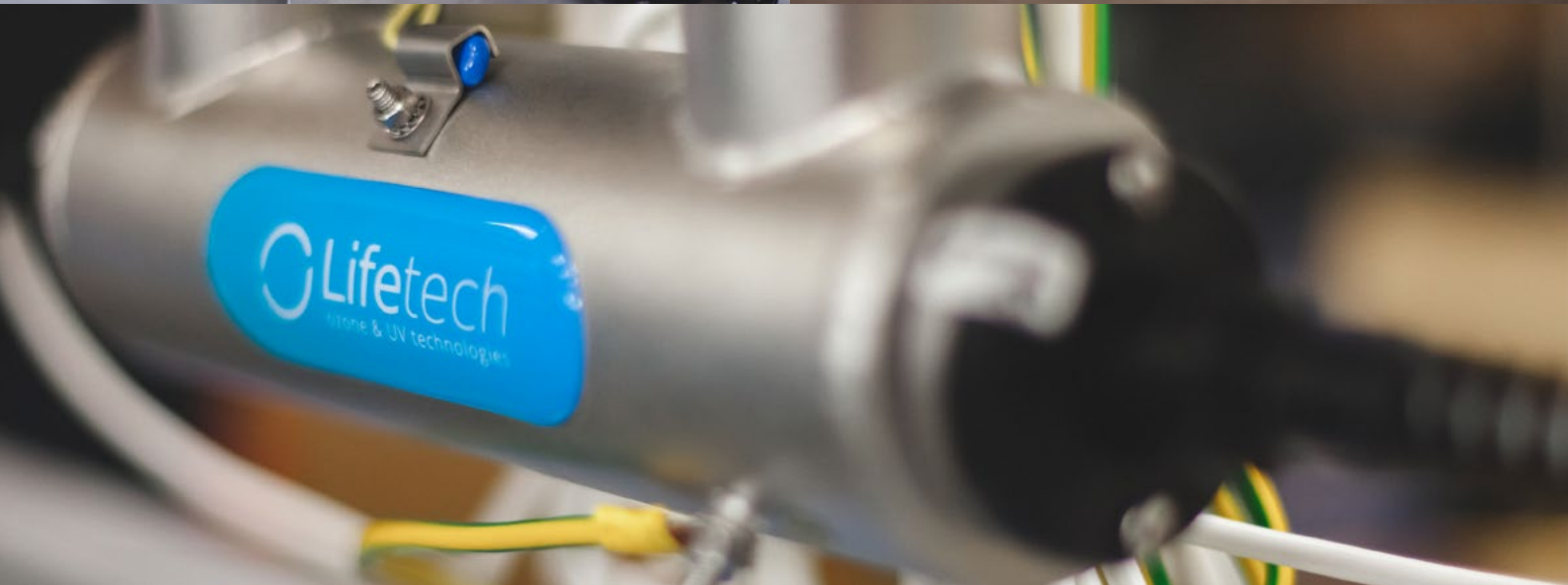
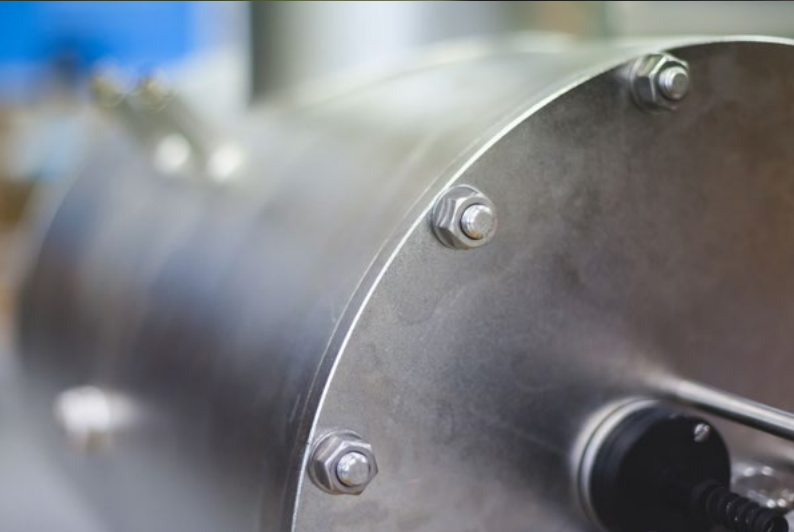


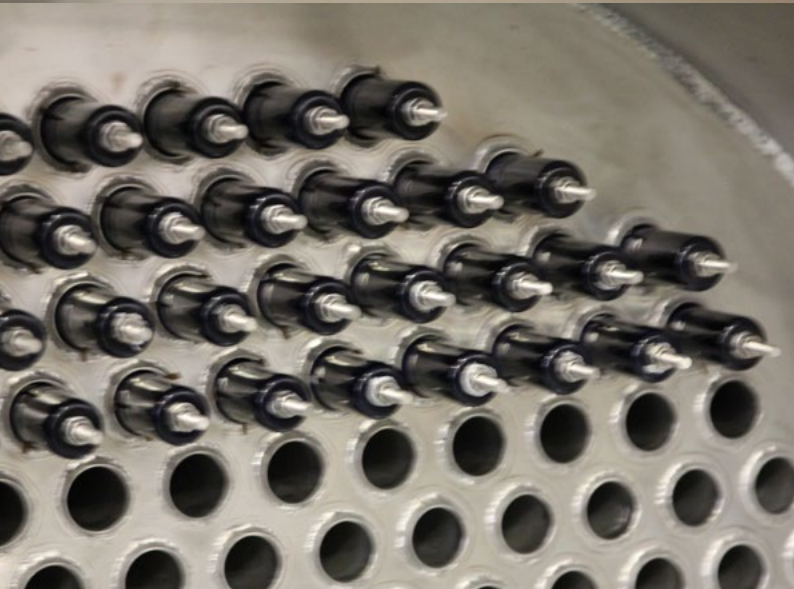
очень
хороший



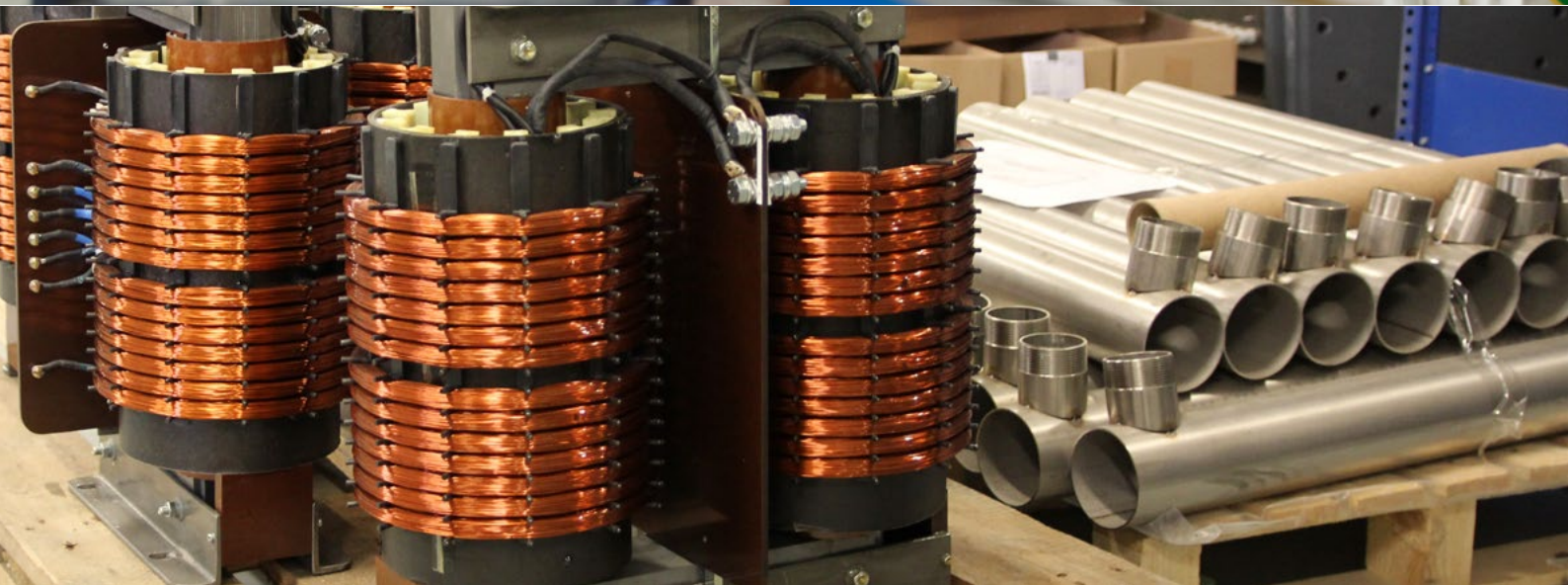
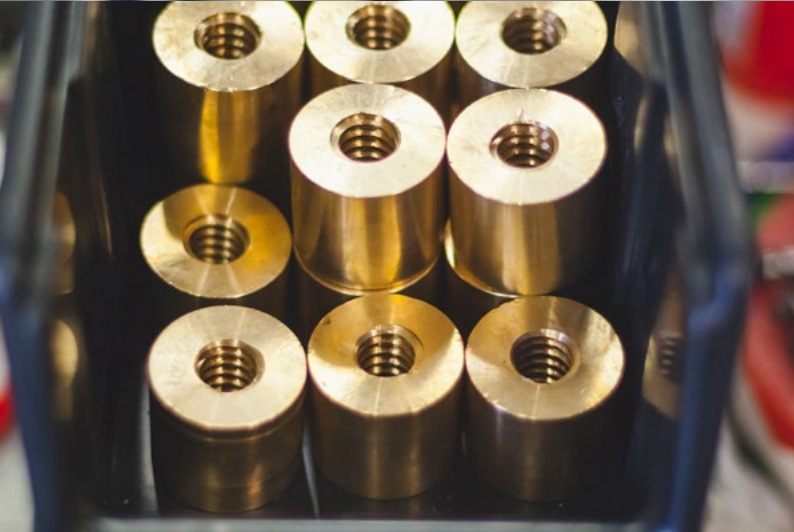
замечательный

КАЧЕСТВО ПРОДУКТОВ





КАЧЕСТВО ПРОДУКТОВ





БОЛЕЕ 30 ЛЕТ ОПЫТА РАБОТЫ С УФ, ОЗОНОМ И АОП

РЕКОМЕНДАЦИИ ОТ КЛИЕНТОВ - БАССЕЙНЫ И ДЖАКУЗИ



Аквакомплекс - Олимпийский центр Лужники (Москва, Россия)
Тип бассейна: Один из крупнейших спортивных комплексов России и мира
Поставка: 16 шт УФ систем среднего давления LifeUVM и 11 шт генераторов озона серии OZAST® - LifeOX® M технология



Wodny Świat, Zielona Góra City, Польша
Тип бассейна: 7 разных бассейнов
Макс. расход: 1 700 м³/ч
Поставка: LifeOX® технология



Плавательный бассейн в г. Бисмо (Норвегия)
Тип бассейна: Плавательный бассейн
Поток воды: 360 м³/час
Поставка: LifeOX-M технология
Общая мощность: 3 кВт



Научный центр сердечно-сосудистой хирургии им. А.Н. Бакулева, Россия
Тип бассейна: оздоровительный бассейн
Поставка: Combi Ozone/UV 4.0



Grand Hotel Kempinski - Высокие Татры***, Štrbské Pleso Resort, Словакия**
Тип бассейна: бассейн для отдыха и джакузи
Поставка: LifeOX® технология



Kraví Hora - Спортивный и релаксионный центр, г. Брно, Чешская Республика
Тип бассейна: бассейн 25 м, бассейн для отдыха, джакузи
Объем: 700 м³
Поставка: LifeOX® технология



Baby Club Šikulka, Ческе-Будеёвице, Чешская Республика
Тип бассейна: бассейн для ползунков
Поставка: LifeOX® технология



Аквапарк Kohoutovice г. Брно (Чешская Республика)
Возвращение инвестиций в течение 8 месяцев
Поставка: LifeOX-M технология



Центр океанографии и морской биологии „Москвариум“, Россия
Тип бассейна: специальный бассейн для млекопитающих
Поставка: LifeUVM 0120



X-BIONIC® SPHERE Resort (Шаморин, Словакия)
Тип бассейна: релаксационный бассейн
Поставка: озоновая технология



Wellness Swimming Centre Tipsport Laguna г. Бероун
Тип бассейна: детский бассейн, джакузи, плавательный бассейн, бассейн для отдыха
Объем: общий объем 830 м³
Поставка: LifeOX-M технология



бассейне Лужанки (Брно, Чехия)
Тип бассейна: 50 м бассейн
Поставка: Технология LifeAGE®

РЕКОМЕНДАЦИИ ОТ КЛИЕНТОВ - ПИТЬЕВАЯ ВОДА



Vodovody a kanalizace Jizni Cechy, Чешская Республика

- 3 станции сточных вод в Студеной, Таборе и Прахатицах
- Оборудован генераторами озона OZAST® 300, OZAST® 400 и OZAST® 500, а также системами смешивания озона, деструкторами озона и системами управления



Veolia Water Bochnia, Польша

- 3 генератора озона OZAST® 2000, каждый с производительностью 1.2 кг ОЗ/ч при 12% масс с, деструкторами озона и системами управления



Завод по розливу, Бельгия

- Генератор озона OZAST® 100 с одним генератором кислорода инсталлированным в заводе по розливу
- Общий расход воды около 25 м³/ч - 1.5 ппм в 25 м³/ч может быть управляем
- Две цели: дезинфекция бутылок и дозировка небольшого количества озона в самую воду (вода, используемая для заполнения бутылок)

РЕКОМЕНДАЦИИ ОТ КЛИЕНТОВ - СТОЧНАЯ ВОДА



G. Modiano Ltd - Nejdecká Česárna Vlny, Чешская Республика

- Генератор озона OZAST® с производительностью 3.3 кг ОЗ/ч при 12% масс, генератор кислорода, контактные камеры и система управления
- Улучшение качества воды, используемой для промывки шерсти
- Деодоризация главного „тока вони“ вне контракта



Станция специальных сточных вод – Spolana, Нератовице, Чешская Республика

- Процесс усиленного окисления (AOP) для удаления диоксинов и фуранов (PCDD/F), хлорфенолов и других загрязняющих веществ из процесса BCD сточных вод
- Генератор озона OZAST® с производительностью 5 кг ОЗ/ч при 10% масс концентрации озона, два реакционные танки со системой перемешивания, деструктор озона и система управления
- Самый крупный в мире проект по удалению PCDD/F был ведён BCD CZ a.s., дочерным обществом компании Thermal and Chemical Soil Remediation Ltd.
- Удаление диоксинов



Мы ждём с нетерпением переговоров с Вами!

Главное управление:




Кошинова 19
612 00 г. Брно
Чешская Республика

ИНН: 25504401

www.LIFETECHozone.com

Коммерческий отдел

sales@lifetechozone.com

+420 602 642 093     

+420 702 131 740  

Сервисный отдел

service@lifetechozone.com

+420 606 759 961