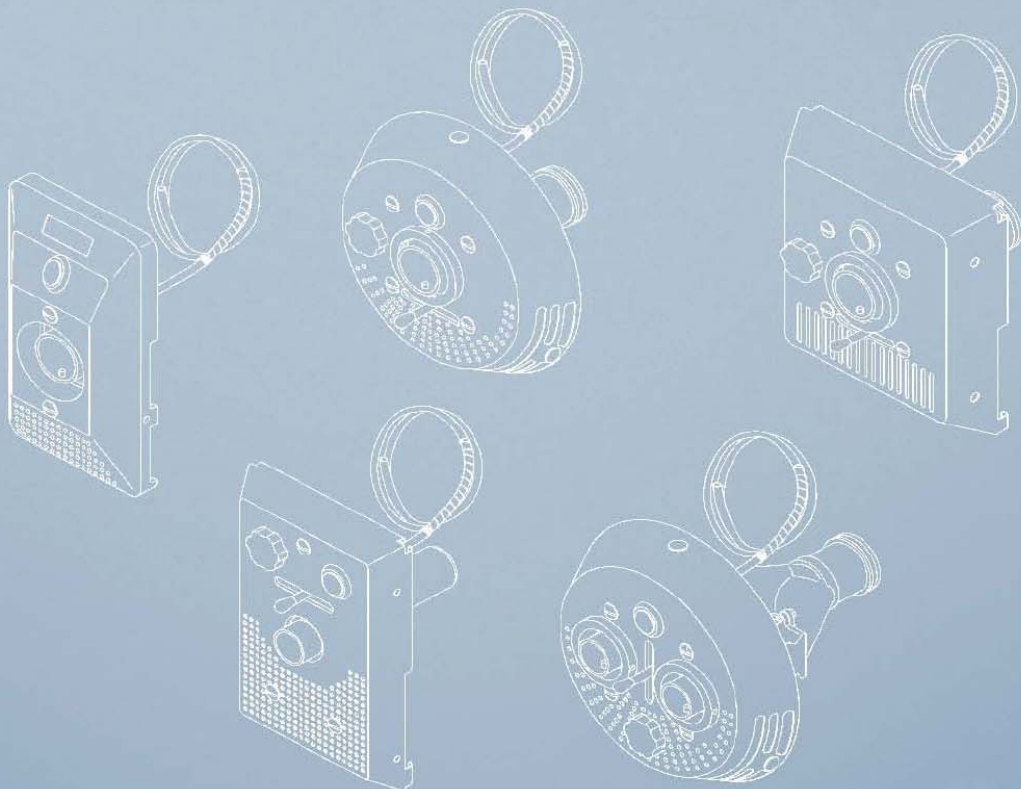


Для исключения образования конденсата внутри блока управления, он должен всегда находиться под напряжением, даже во время перерывов в работе!

FitStar[®]
a brand of Hugo Lahme GmbH

Руководство по монтажу устройств искусственного течения Fitstar





Присоединительный комплект

состоит из присоединительной арматуры с накладкой из нержавеющей стали А4, пневматического или сенсорного выключателя, а также регулятора подмеса воздуха и расхода. Направление форсунки регулируется. Существует возможность установки арматуры – в зависимости от толщины слоя штукатурки – с регулированием до 35 мм. Кроме того, в комплект входит насос из литейной оловянно-цинковой бронзы, пневмоблок (вид защиты IP 65) с 5-метровым шлангом или сенсорный блок (вид защиты IP 65) с 5-метровым шлангом.



возможность циркуляции.

ВНИМАНИЕ!

Во время длительного простоя водных аттракционов застоявшаяся вода попадает в систему трубопровода, и гигиенические параметры воды в бассейне ухудшаются. Чтобы этого не происходило, и были соблюдены требования DIN, рекомендуется часть чистой воды пускать через байпас для принудительной подачи в трубопровод водных аттракционов. Еще одна возможность соблюдения необходимых граничных параметров воды – включение принудительной циркуляции.



ВАЖНО!

В редких случаях, при определенной конфигурации бассейна, возникает впечатление, что искусственное течение не работает. На самом деле, устройство работает с меньшей мощностью, а расход остается тем же. Эти случаи не могут служить основанием для претензии к работе устройства, т.к. этот феномен объясняется случайной передислокацией входящих и исходящих потоков, которая может возникнуть при эксплуатации бассейна. До сих пор такие случаи наблюдались также, когда устройство искусственного течения сочетается с лестницей.

УКАЗАНИЯ ПО МОНТАЖУ:

ВНИМАНИЕ:



В соответствии с DIN 0100 ч. 702, все металлические части установки должны быть подключены к выравниванию потенциалов.

Пневмошланг и обратный клапан должны быть установлены выше зеркала воды!

Если плавательный бассейн оборудован покрытием, на устройстве искусственного течения необходимо установить отклонители, иначе сенсорный датчик будет срабатывать от обратного движения этого покрытия.

РАСПОЛОЖЕНИЕ НАСОСА:



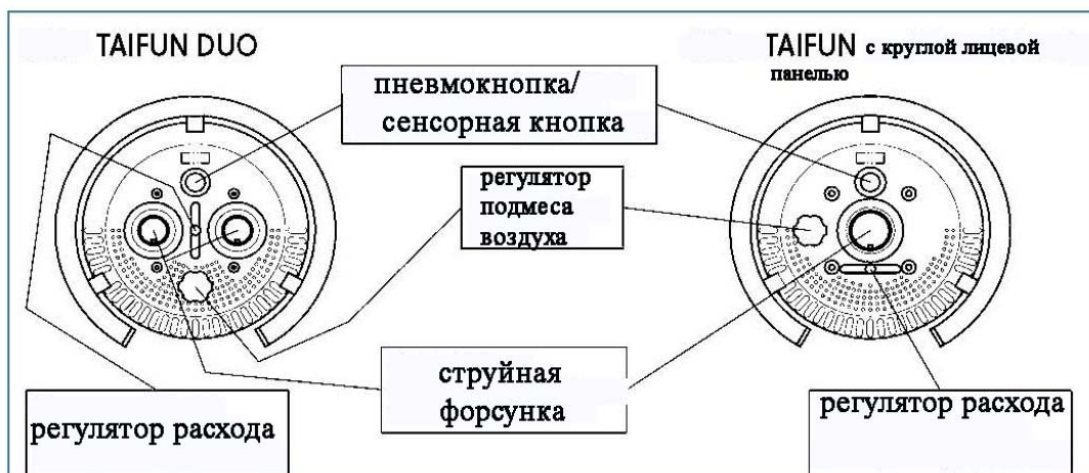
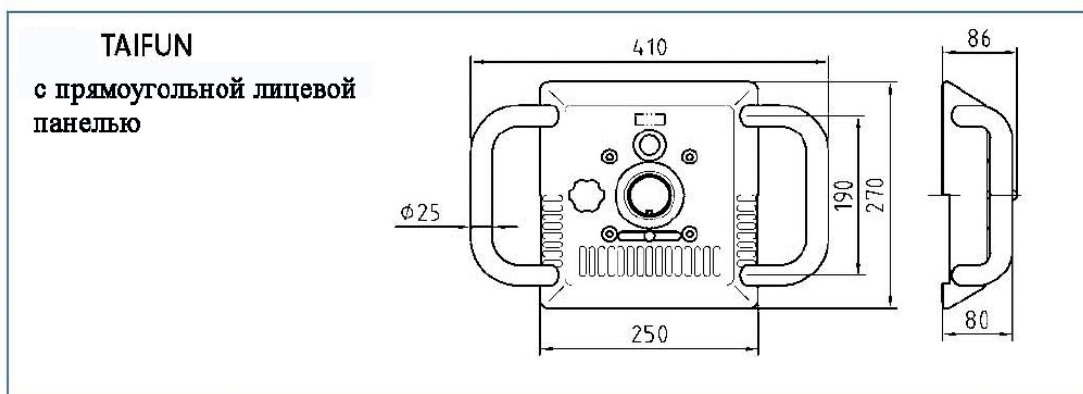
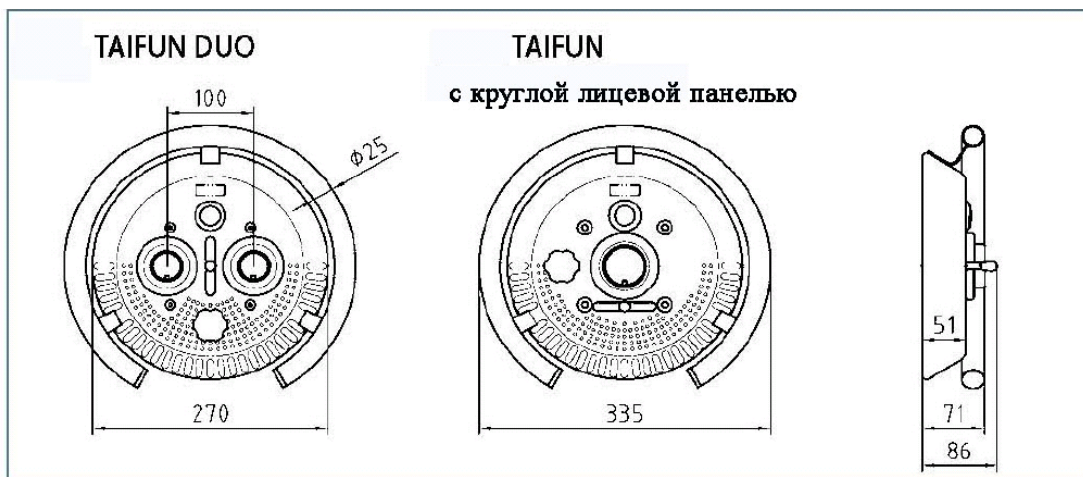
ВНИМАНИЕ: не рекомендуется располагать насос в прямке, по возможности следует установить его в техническом помещении вместе с фильтровальным оборудованием.

В помещении необходимо оборудовать приточно-вытяжную вентиляцию, а также систему канализации в соответствии с «Техническими требованиями к помещению бассейна, а также к техническому помещению» фирмы «Контек-Москва»

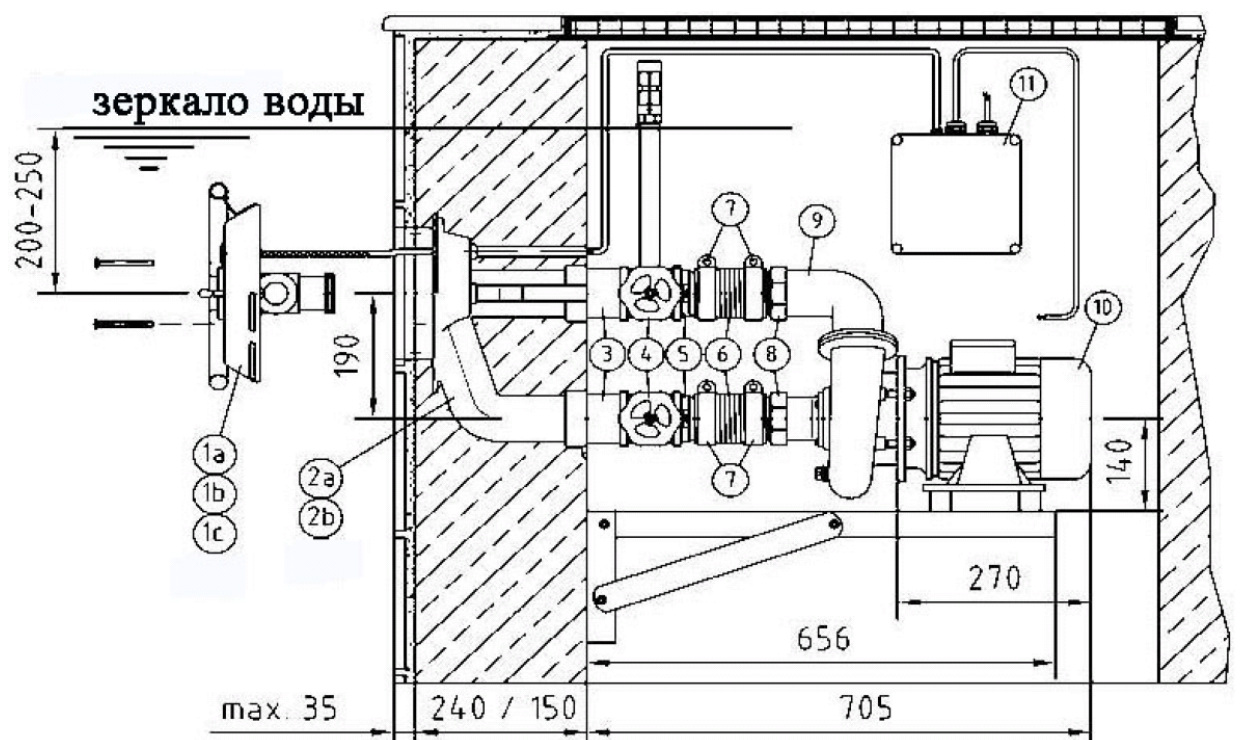
Насос не предназначен для его эксплуатации в воде! Следует соблюдать инструкцию по монтажу насосов Арт.№ 577086!

Если все-таки насос установлен в прямке, мин. размеры прямка: Длина= 80 см, ширина =50 см. Ниже зеркала воды = 75 см., и он тоже должен быть оборудован приточно-вытяжной вентиляцией и системой канализации в соответствии с указанными выше «Техническими требованиями»

Присоединительный комплект



Присоединительный комплект TAIFUNи TAIFUN DUO



с сенсорной кнопкой

№	Шт.	Арт. №	Название
1a	1	77307020	Присоединительная арматура TAIFUN, с круглой лицевой панелью
1b	1	77308020	Присоединительная арматура TAIFUN, с прямоугольной лицевой панелью
1c	1	77309920	Присоединительная арматура TAIFUN DUO
2a	1	7610050	Закладной комплект TAIFUN, 240 мм
2b	1	7613050	Закладной комплект TAIFUN DUO 240 мм
3	2	7182550	Соединительный элемент в комплекте с накидной гайкой G 2 ½
4	2	7183050	Задвижка G 2 ½
5	2	7070050	Насадка (наконечник) шланга NW (условный проход) 65, G 2 ½
6	2	575395	Шланг высокого давления NW (условный проход) 65, 100 мм
7	4	575678	Хомут шланга NW (условный проход) 76
8	2	7162050	Хомут шланга, накидная гайка. прокладка
9	1	7158550	Напорный патрубок насоса (комплект) G 2 ½
10	1	7754050	Насос из литейной оловянно-цинковой бронзы 2,6 кВт, трехфазный ток
11	1	7336550	Сенсорный блок

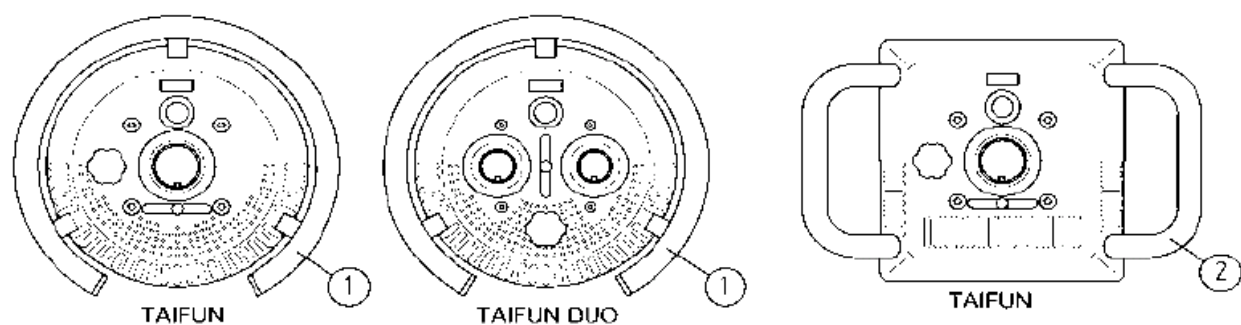
с пневмокнопкой

№	Шт.	Арт. №	Название
1a	1	7307020	Присоединительная арматура TAIFUN, с круглой лицевой панелью
1b	1	77308020	Присоединительная арматура TAIFUN, с прямоугольной лицевой панелью
1c	1	77309920	Присоединительная арматура TAIFUN DUO
11	1	7322160	Пневмоблок

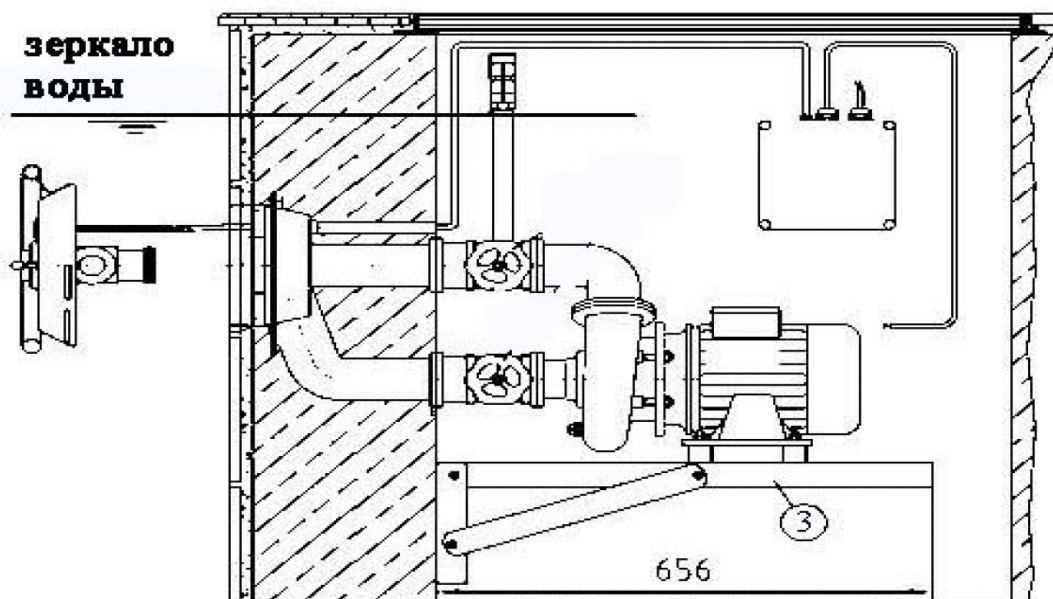
Остальные позиции см. в таблице выше

Аксессуары

(в комплект поставки не входят и заказываются дополнительно)

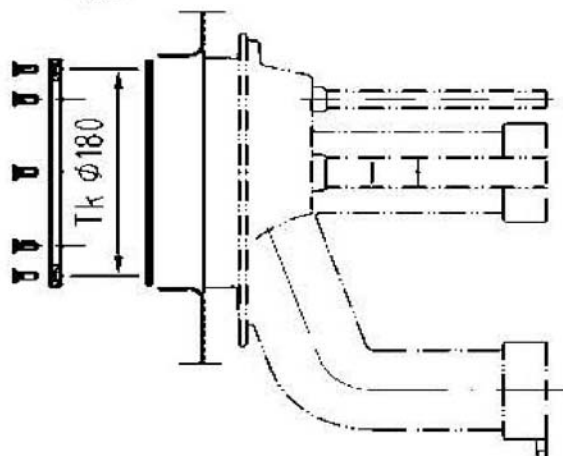


№	Шт.	Арт. №	Название
1	1	7991020	Ручка для TAIFUN с круглой лицевой панелью и TAIFUN DUO
2	1	8090020	Ручки для TAIFUN с прямоугольной лицевой панелью

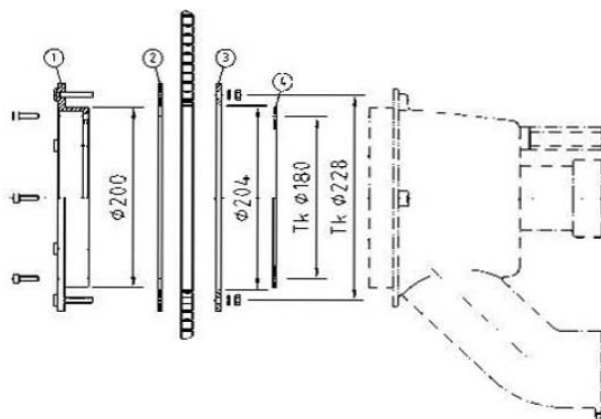


№	Шт.	Арт. №	Название
3	1	728050	Кронштейн для насоса

④ TAIFUN / TAIFUN - DUO



№	Шт.	Арт. №	Название
4	1	7980050	Комплект фланцев TAIFUN для пленочного бассейна



- 1) фланец
- 2) прокладка
- 3) ответный фланец
- 4) прокладка

№	Шт.	Арт. №	Название
1-4	1	7986050	Комплект фланцев TAIFUN DUO (TAIFUN/Taifun compact) для цельнолитого бассейна

Арт. №	Название
7551050	Массажный шланг для TAIFUN
8551050	Массажный шланг (пульсирующая струя) для TAIFUN
7552050	Массажный шланг с заглушкой, для TAIFUN DUO
8552050	Массажный шланг (пульсирующая струя) для TAIFUN DUO

Электроподключение (выполняется на месте)



Для пускового ящика (блока управления) необходим питающий кабель 5 x 2,5 мм² и инерционный предохранитель или автомат на 16 А. Обязательно следует установить УЗО (номинальный ток утечки 30 мА). Питающий кабель от пускового ящика к насосу – 4 x 2,5 мм².

Монтаж

Максимальное расстояние блока управления от кнопки (сенсорной или пневматической) составляет 25 м. Блок управления устанавливается в сухом помещении.

Для защиты насоса в блок интегрирован защитный автомат электродвигателя. Автомат регулируется на месте. Электрик должен измерить потребление тока на фазах в рабочем состоянии и настроить на измеренное значение номинального тока. Необходимо проверить функционирование установки.



Внимание: все металлические закладные детали необходимо подсоединить к выравниванию потенциала в соответствии с VDE 0100 ч. 702. При монтаже внимательно осмотрите кабель – он не должен быть поврежден!

Минимальная длина пневмошланга должна составлять 5 м, укорачивать его нельзя!

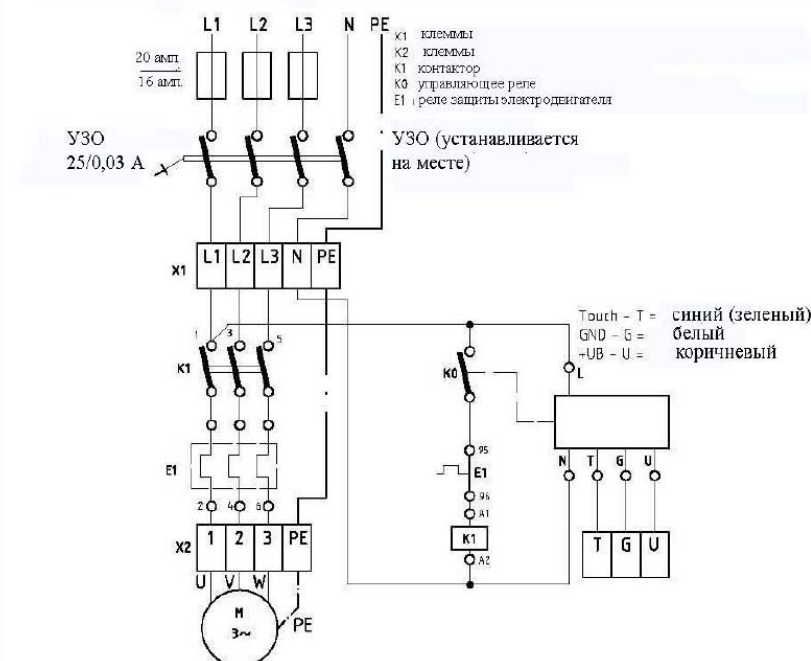
Чувствительность давления воздуха в пневмоблоке необходимо отрегулировать (регулирующий винт находится тумблере). При вкручивании винта чувствительность

повышается, при выкручивании винта – понижается.

При электроподключении следует соблюдать соответствующие предписания VDE и местных предприятий электроснабжения. Электроподключение должен производить специалист-электрик, руководствуясь стандартом VDE 0100 часть 702 + 430.

Сенсорная плата

Схема подключения для блока с сенсорной кнопкой 400 В/3 фазы ~ 2,6 кВт, переменный ток Арт. № 7336550



ВНИМАНИЕ!
Запрещается открывать сенсорный выключатель! В противном случае гарантия утрачивается.

Руководство по монтажу и эксплуатации

1. Место установки.

Насосный агрегат устройства искусственного течения рекомендуется устанавливать таким образом, чтобы соединение между насосом и деталями арматуры было возможно коротким. В любом случае следует помнить, что ось всасывающего трубопровода должна располагаться горизонтально. Возможно, в силу строительных причин место расположения насоса придется перенести. Чтобы не было больших потерь напора на стороне всасывания, мы рекомендуем не располагать насос далее 5 м. При этом следите, чтобы трубопровод на этом участке был проложен горизонтально и не перекручивался. Если это расстояние будет больше 5 м, необходимо соответственно увеличить сечение всасывающего трубопровода.

В месте, где будет установлен насос, температура не должна быть выше 40°C. Так как насос не самовсасывающий, он должен находиться ниже зеркала воды. Необходимо обеспечить место для доступа к насосу и запорной арматуре в любое время. В насосной шахте необходимо обеспечить вентиляцию (вытяжку) и донный слив.

2. Монтаж.

Устройство искусственного течения серийно поставляется со всеми необходимыми присоединительными деталями. Закладной комплект рассчитан на установку в бетонной стене толщиной 240 мм/250 мм (альтернативный вариант – 150 мм). Он должен быть установлен таким образом, чтобы середина форсунки находилась на 20 – 25 см, ниже зеркала воды, а расстояние до боковой стенки составляло 1,5 м.

По завершении бетонных работ, закладные детали очищают от строительного раствора (если необходимо) и после этого монтируют присоединительный комплект. Если в комплект поставки входит ручка, сначала монтируют её. После этого к закладному комплекту подсоединяют подключения воздуха и сенсора (или пневмовключения). Шланги и кабель не должны быть при этом перекручены. При помощи винтов прикрепите присоединительную арматуру к закладному комплекту. В заключение в насосной шахте на воздушном шланге устанавливают обратный клапан. Обратный клапан должен быть закреплен выше зеркала воды. Подключить сенсорный кабель к блоку управления. Соединение между насосом и закладным комплектом выполняется согласно схеме и спецификации.

3. Ввод в эксплуатацию.

Запуск установки производится только при заполненном бассейне. Нельзя допускать работу насоса на холостом ходу.

1. Открыть обе задвижки, включить устройство сенсорной кнопкой.
2. Проверить работу подмеса воздуха
3. Проверить регулирование расхода
4. Проверить соединение шлангов и труб на наличие течи при эксплуатации устройства. Из-за разницы температур может потребоваться дотянуть резьбу соединений. (Арматуру необходимо тщательно дресселировать и проверить на наличие течи).

4. Управление

Устройство включается при помощи сенсорной (или пневмо-) кнопки. Регулятор подмеса воздуха обеспечивает смешивание воздуха со струей воды. Регулятор расхода задает интенсивность водной струи. Направление форсунок регулируется. Водная струя направляется таким образом, чтобы она была навстречу движению пловца.

5. В зимний период в открытых бассейнах: слить воду из бассейна до уровня ниже течения на 200 мм, после этого слить воду из течения, трубопроводов и насоса, открутив сливную пробку на корпусе насоса.

6. Неисправности и их устранение

6-1. Установка работает с малой мощностью: неверное направление вращения вала двигателя насоса. **Недостаточный уровень воды в бассейне. Насос всасывает воздух. Не полностью открыта задвижка. Негерметичен всасывающий трубопровод. Засорение всасывающего трубопровода (листьями и т.д.).** Если нет видимых причин неисправностей, необходимо оповестить специалистов сервисной службы.

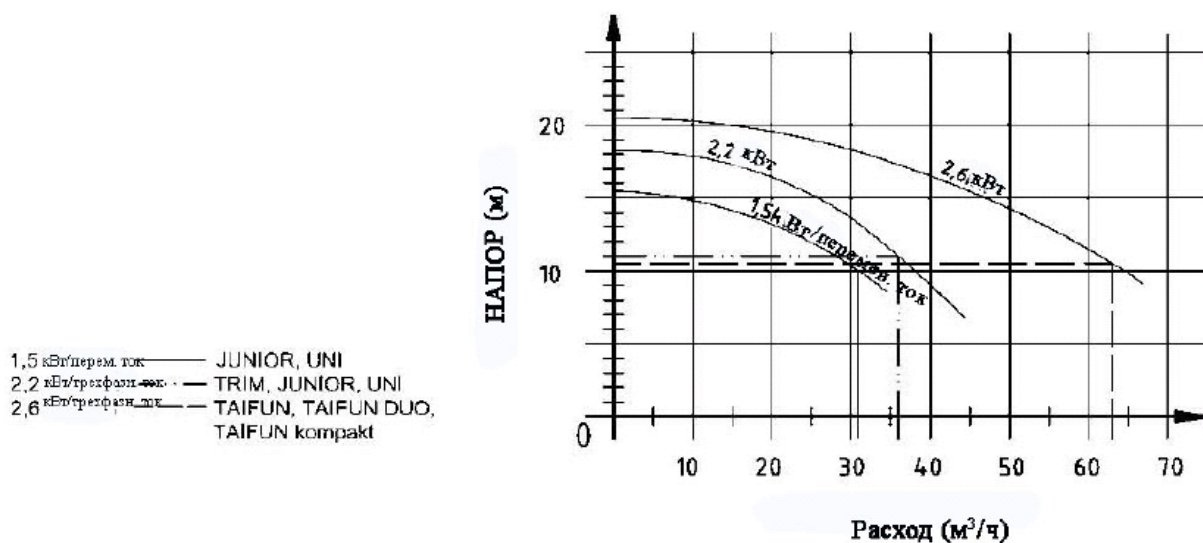
6-2. Не включается насос. Проверить состояние кабеля между сенсорной кнопкой и блоком управления, а также подключения на блоке управления.

6-3. Отключается реле защиты двигателя: неправильная настройка реле. Номинальный ток двигателя и местные условия должны соответствовать настройкам реле защиты двигателя.

Перегрелся двигатель: дать двигателю остыть и включить снова. **Выпала фаза:** проверить предохранитель.

6-4. Отключается УЗО: устройство обязательно должен проверить электрик.

Технические характеристики насосов из литейной оловянно-цинковой бронзы



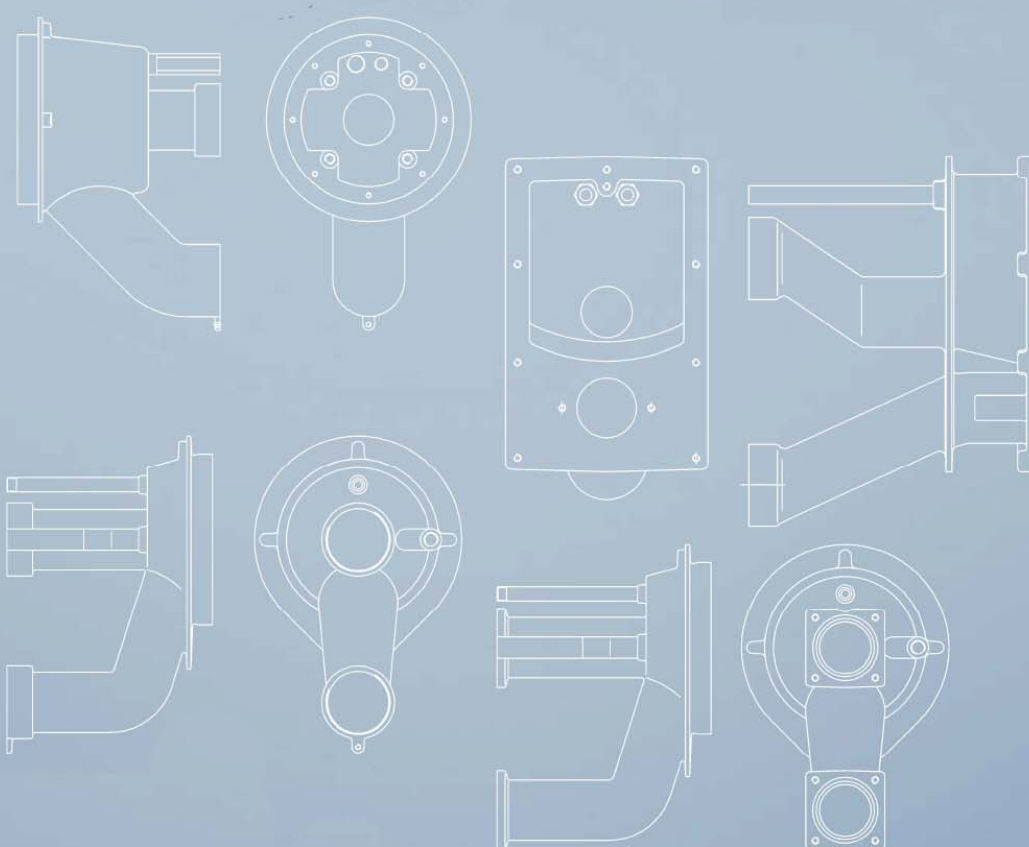
Характеристики насоса: 1,5 кВт/перем. ток, 230 В 50Гц, скорость струи на расстоянии 2 м. от форсунки=1,2 м/с
Электродвигатель: 1,5 кВт/перем. ток., потребляемая мощность: 2,0 кВт

Характеристики насоса: 2,2 кВт/трехфазн. ток, 230/400 В 50Гц, скорость струи на расстоянии 2 м. от форсунки=1,5 м/с
Электродвигатель: 2,2 кВт/трехфазн. ток., потребляемая мощность: 2,8 кВт

Характеристики насоса: 2,6 кВт/трехфазн. ток, 230/400 В 50Гц, скорость струи на расстоянии 2 м. от форсунки=1,8 м/с
Электродвигатель: 2,6 кВт/трехфазн. ток., потребляемая мощность: 3,4 кВт

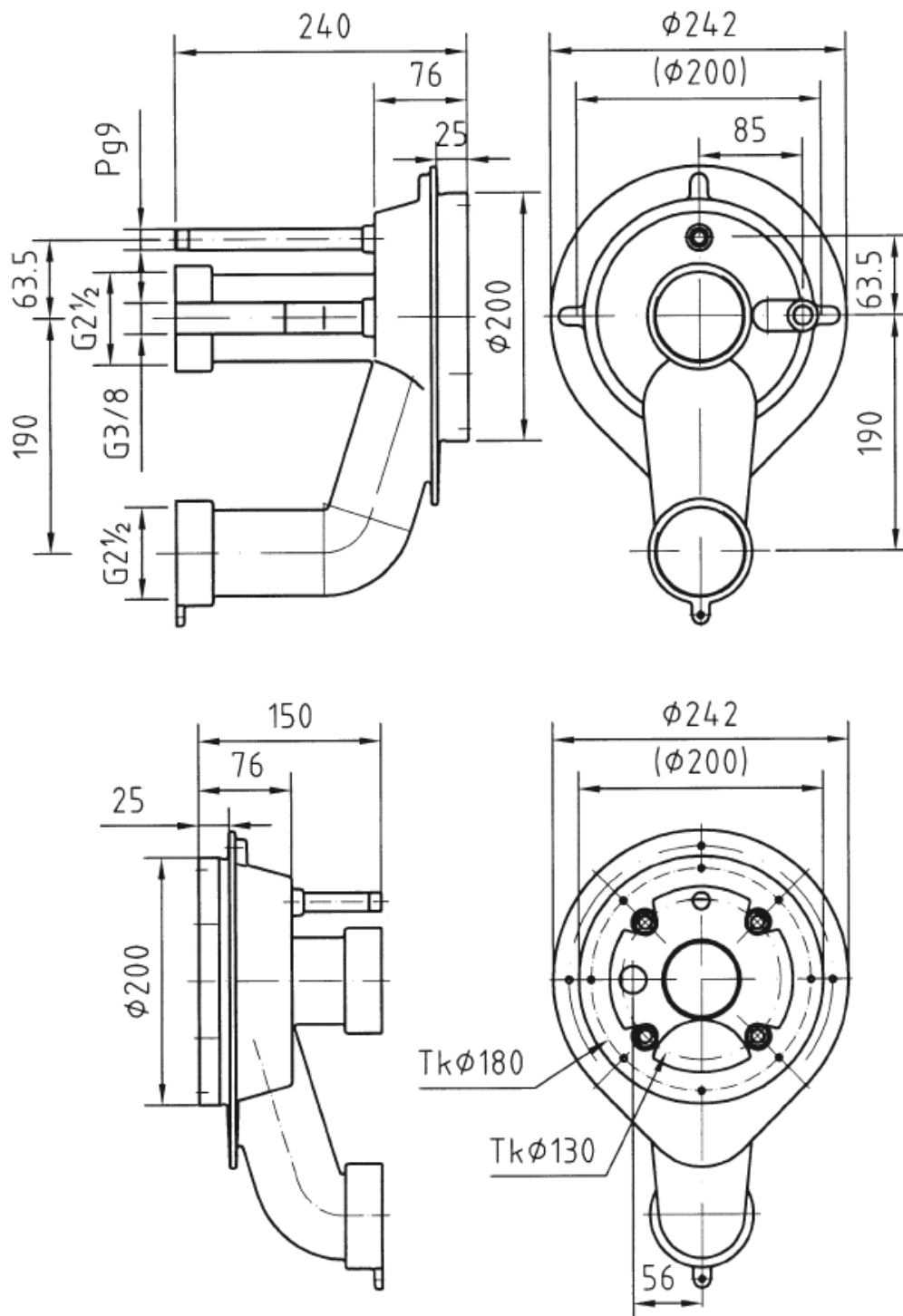
Мы оставляем за собой право на внесение технических изменений

*Руководство
по монтажу
закладных комплектов Fitstar
для устройств искусственного течения*



Закладной комплект

Включает в себя закладную деталь (корпус), цельную, из литейной оловянно-цинковой бронзы, 1 защитную трубу PG 9 для пневмошланга, 1 трубу G 3/8 для воздушного шланга, подключение к заземлению. Закладной комплект может быть установлен заподлицо как с задней, так и с передней опалубкой.



Тип TAIFUN

Закладной комплект Арт.№ 7610050 (240 мм)

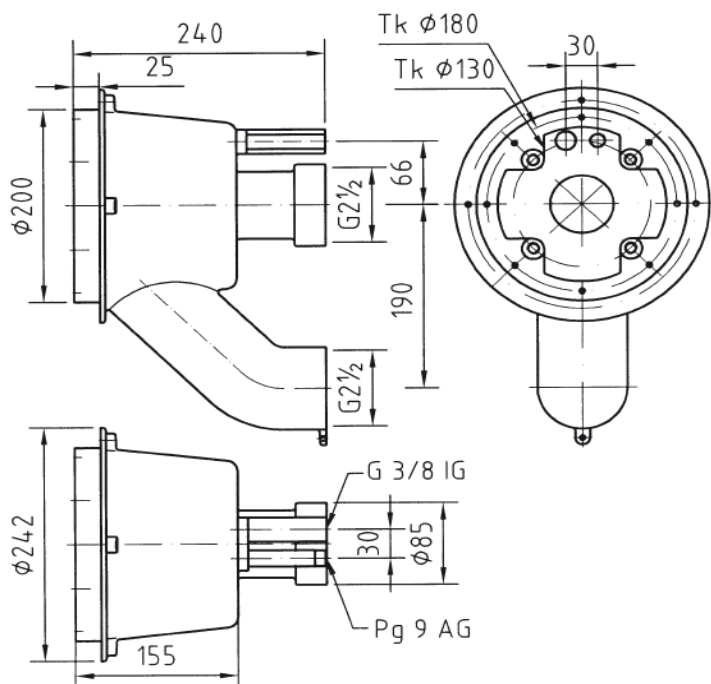
Закладной комплект Арт.№ 7611550 (150 мм)

Закладной комплект рассчитан на установку в стене 240 (или 150) мм. При большей толщине стенки используют удлинение Арт. № 7925050.

Тип TAIFUN DUO

Закладной комплект Арт.№ 7613050

Закладной комплект рассчитан на установку в стене 240. При большей толщине стенки используют удлинение Арт. № 7925050.

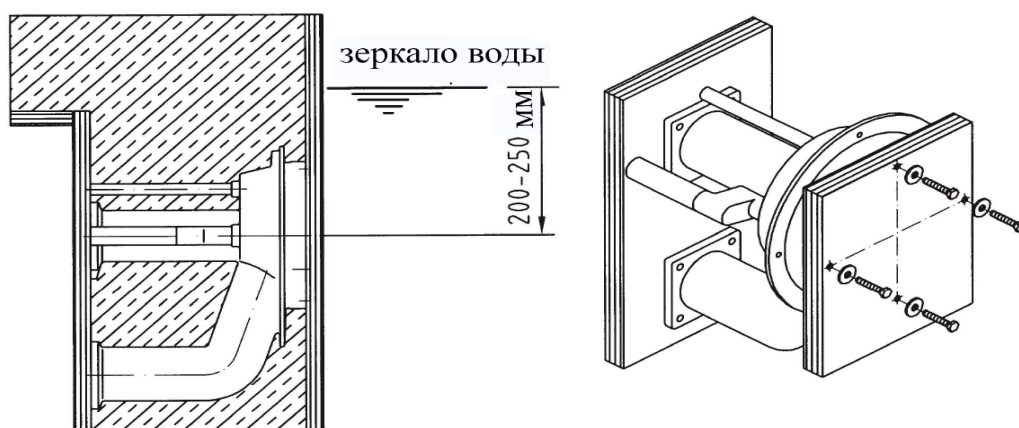


Указания по монтажу

ВНИМАНИЕ!

Закладные детали в опалубке бетонного бассейна не должны непосредственно соприкасаться с армированием! Все бронзовые закладные необходимо подсоединить к потенциалу выравнивания!

ПРИМЕРЫ ОПАЛУБКИ

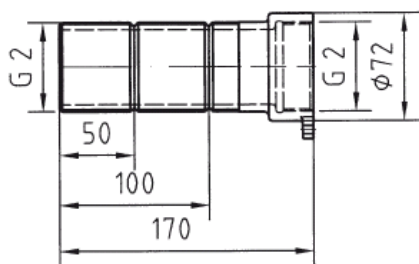


Указания по монтажу:

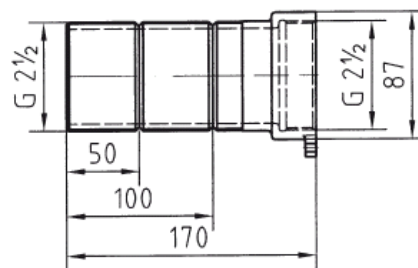
Закладной комплект должен быть установлен таким образом, чтобы центр форсунки находился примерно на 200 -250 мм ниже зеркала воды. Используя прилагаемый шаблон, Вы легко сможете сделать отверстия, необходимые для закладного комплекта.

Дополнительные принадлежности к закладному комплекту

1) Арт. № 7920050

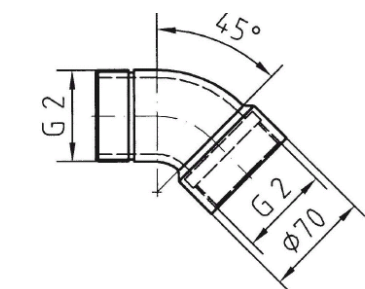


2) Арт. № 7925050

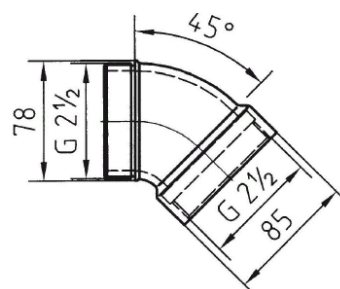


Поз.	Название	Арт. №
1	Удлинение G 2	7920050
2	Удлинение G 2 ½	7925050

2) Арт. № 7930050

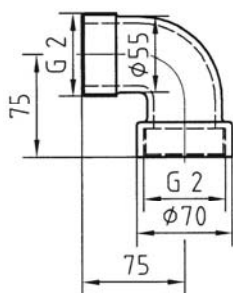


4) Арт. № 7935050

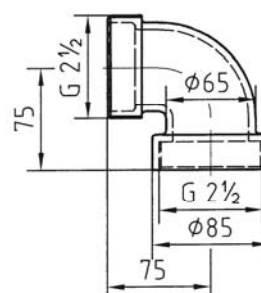


Поз.	Название	Арт. №
3	Угол 45°, G 2	7930050
4	Угол 45° G 2 ½	7935050

2) Арт. № 7940050



4) Арт. № 7945050

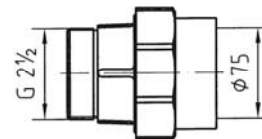
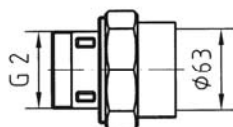
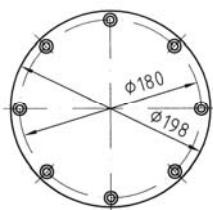


Поз.	Название	Арт. №
5	Угол 90°, G 2	7940050
6	Угол 90° G 2 ½	7945050

7) Арт. № 7950000

8) Арт. 7006450

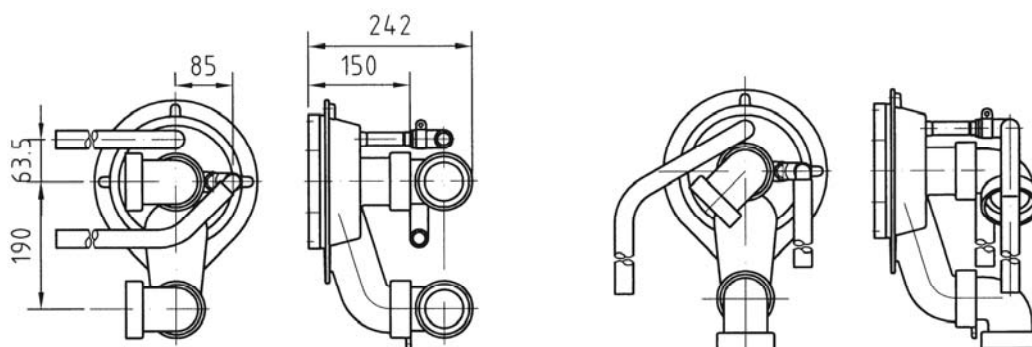
9) Арт. 7006650



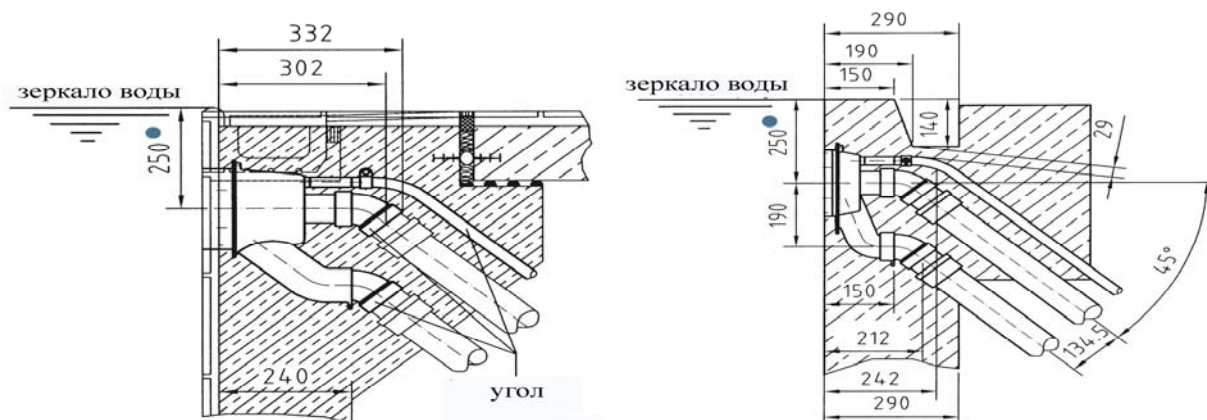
Поз.	Название	Арт. №
7	Заглушка для всех закладных типа TAIFUN	7950000
8	Соединительный элемент G 2 (наружная резьба), 63/NW 50 в комплекте с накидной гайкой	7006450
9	Соединительный элемент G 2 1/2 (наружная резьба), 75/NW 65 в комплекте с накидной гайкой	7006650

ВНИМАНИЕ! Все детали из ПВХ, находящиеся в бетоне, должны быть на месте обработаны пескоструйной очисткой.

Пример встраивания с углом 90° Арт. № 7940050/7945050 (TAIFUN)



Пример встраивания с в бассейн с переливным желобом, системы «Висбаден», угол 45° Арт. № 7930050/7935050 (TAIFUN DUO)

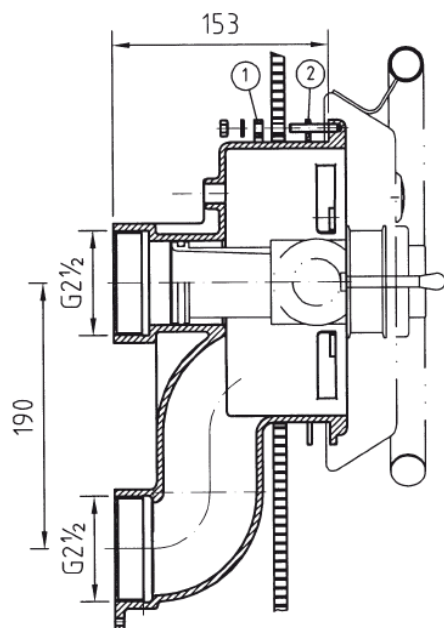


При наличии глубокого или низко лежащего желоба, требуется его прерывание, так чтобы от зеркала воды до середины форсунки расстояние было 200-250 мм.

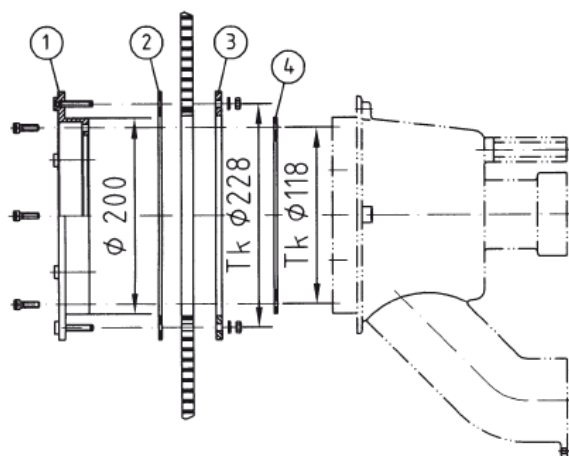
Закладной комплект для цельнолитого бассейна

TAIFUN

Закладной комплект Арт. № 7614050 (153 мм), с фланцем (1) и прокладкой (2)



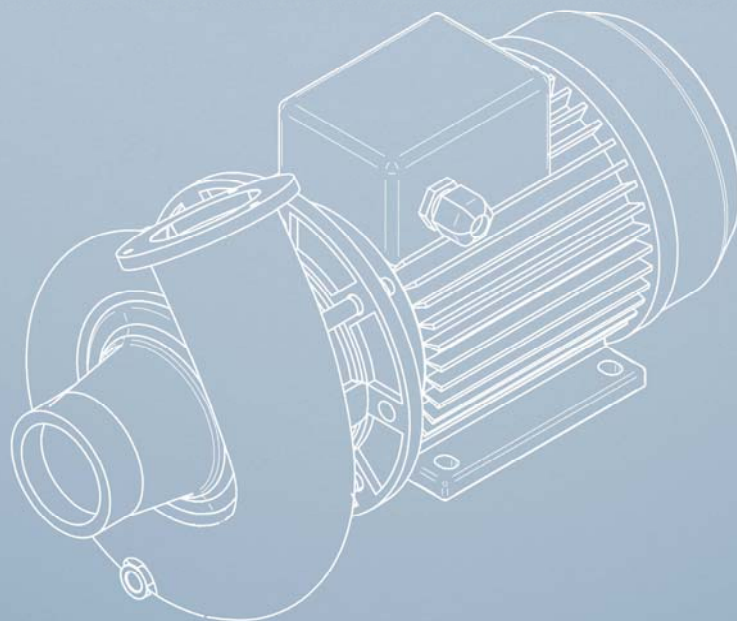
TAIFUN DUO



Комплект фланцев при установке в цельнолитом бассейне. Арт. № 7986050:

- 1) фланец
- 2) прокладка
- 3) ответный фланец
- 4) прокладка

**Руководство по монтажу и эксплуатации насосов
Fitstar из медного литья и бронзы**



Указания по безопасности

Руководство содержит основные указания по безопасности, которые необходимо соблюдать при установке, эксплуатации и техническом обслуживании насосов. Специалист, устанавливающий насос должен обязательно ознакомиться с содержанием инструкции перед монтажом и эксплуатацией этого насоса. Текст инструкции должен быть всегда доступен и находиться рядом с насосом (установкой). Следует соблюдать не только основные указания по безопасности, но специальные, как, например, указания по насосам для частных бассейнов.

Обозначение указаний в инструкции

Указания по безопасности, несоблюдение которых связано с угрозой получения травмы, обозначены общепринятыми символами опасности.



Знак, обозначающий опасность поражения человека электричеством (DIN 4844-W8)



Знак, обозначающий опасное место (DIN 4844-W9)

ACHTUNG (ВНИМАНИЕ) Надпись в сочетании с символами опасности означает вероятность риска повреждения оборудования и нанесения вреда окружающей среде при несоблюдении соответствующих предписаний.

Указания на самом насосе (например, стрелка, показывающая направление вращения) необходимо соблюдать обязательно. Знаки или надписи должны содержаться в хорошем состоянии – они не должны быть повреждены и должны легко читаться.

Квалификация персонала

Для выполнения монтажа, эксплуатации и технического обслуживания персонал должен иметь соответствующую квалификацию. Если необходимо, следует подготовить персонал должным образом, организовав обучение. Персоналу необходимо объяснить зону ответственности и необходимость компетентности, чтобы обеспечить понимание и выполнение требований инструкции.

При несоблюдении указаний по безопасности

При несоблюдении указаний по безопасности возникает угроза получения травм для человека и риск повреждения оборудования, а также причинения вреда окружающей среде. Кроме того, несоблюдение указаний по безопасности влечет за собой утрату гарантии и невозможность возмещения убытка. Вследствие нарушения указаний по безопасности возможны следующие случаи:

- Оборудование не может выполнять свои функции
- Невозможно применять предписанные методы технического обслуживания
- Угроза поражения человека электричеством или получение механических травм
- Угроза причинения вреда окружающей среде из-за выделения в атмосферу вредных веществ
- Повреждение другого оборудования

Обеспечение условий для безопасной работы

Необходимо соблюдать указания по технике безопасности, приведённые в данной инструкции, а также национальные предписания по предупреждению несчастных случаев и предписания, действующие в рамках предприятия.

Общие правила техники безопасности для лиц, обслуживающих/эксплуатирующих насосы

Запрещается убирать контактную защиту подвижных частей (крыльчатки, вентилятора). Нельзя допускать образования течи (например, через сальник), т.к. это создает угрозу для человека и окружающей среды. Необходимо соблюдать также предписания соответствующего законодательства. Подробно об опасности, связанной с электрическим током, см. предписания VDE и местных предприятий энергоснабжения

Указания по безопасности при проведении профилактических работ, монтажа и проверке работы оборудования.

Все работы по обслуживанию, проверке оборудования или монтажу должны выполняться только квалифицированными специалистами, подробно изучившими указания руководства по эксплуатации.

Необходимо соблюдать предписания по предотвращению несчастных случаев. При проведении указанных выше работ оборудование должно быть выключено.

Кроме того, необходимо выполнять указанные правила по выводу оборудования из эксплуатации.

По окончании работ все защитные и предохранительные устройства необходимо установить снова.

Указания, приведенные в разделе «Первый ввод в эксплуатацию», следует соблюдать при каждом следующем вводе в эксплуатацию.

Несанкционированное изменение конструкции насоса или производство запчастей

Изменение конструкции насоса допускается только с разрешения изготовителя. Надежность работы насоса могут обеспечить только оригинальные узлы и запасные части от изготовителя. При использовании других деталей или узлов изготовитель снимает с себя ответственность за возможные последствия.

Использование насоса не по назначению

Эксплуатационная надежность насоса может быть гарантирована только при эксплуатации его по назначению (см. раздел «Описание»). Нельзя допускать превышения граничных значений, указанных в технических характеристиках.

Ссылки на стандарты и другие документы

DIN 4844 ч.1, приложение 13 «Маркировка предупреждающая» W8

DIN 4844 ч.1, приложение 14 «Маркировка предупреждающая» W9

Транспортировка и хранение на складе

Перевозить насос и хранить на складе необходимо соответствующим образом. Следует избегать мест хранения с высокой влажностью воздуха и изменяющейся температурой. Конденсат может повредить обмотку и металлические детали. В этом случае гарантия перестает действовать. Гарантия не действует при повреждении во время перевозки и хранения

Описание

Насосы серии FITSTAR – из бронзы и медного литья – предназначены для всасывания воды из бассейна и возвращения ее обратно в бассейн через устройство искусственного течения, массажную арматуру, водные аттракционы или систему фильтрации.

Детали, контактирующие со средой, выполнены преимущественно из бронзы или медного литья. Консольный вал, который надет на вал двигателя и запрессован, является валом насоса, на котором установлена крыльчатка. Сальник на ступице вала служит надежным уплотнением, защищающим электродвигатель от попадания воды бассейна. Насосы работают от электродвигателя трехфазного или однофазного тока.

Указания по монтажу

Насос оснащен электродвигателем с классом защиты I, IP54, и может использоваться только в закрытых помещениях. В этих помещениях обязательно должен быть оборудован сток воды. Чтобы избежать образования конденсата, необходимо обеспечить приточно-вытяжную вентиляцию. Температура окружающей среды не должна быть выше 40°C. Шум от работы насоса не должен превышать установленные нормы звукового порога – в этой связи следует принять соответствующие меры по звукоизоляции.

При установке насоса следует обеспечить минимальные монтажные размеры. Для демонтажа моторного блока в направлении вентилятора необходимо не менее 200 мм. Насос прикрепляют к консоли или основанию только разъемными соединениями (винтами).

Другие указания по установке насоса (механика и гидравлика)

Насос должен быть установлен горизонтально, в сухом месте. Его можно устанавливать только ниже зеркала воды. Линия всасывания должна быть как можно короче. Производительность по всасыванию – из-за гидравлического сопротивления в длинной линии всасывания и/или небольшом сечении трубопровода - снижается. Кроме того, недостаточно большое сечение всасывающего трубопровода может стать причиной кавитационных разрушений.

Электроподключение

Электроподключение насоса разрешается производить только квалифицированному специалисту. Электродвигатель имеет класс защиты I, IP54. Температура окружающей среды не должна превышать 40°C. Сечение питающего провода для трехфазных электродвигателей тока должно быть не менее 5x2,5 мм², а для однофазных электродвигателей не менее 3x2,5 мм².

Питающая линия должна быть оборудована УЗО с номинальным током ≤30 мА.

Осторожно: применение насоса для плавательных бассейнов и в их защитной зоне разрешается только при оборудовании их в соответствии с DIN VDE 0100 ч. 702. Обратитесь к специалисту – электрику!

Первый ввод в эксплуатацию

ВНИМАНИЕ Устройство разрешается вводить в эксплуатацию только когда бассейн наполнен водой. Насос ни в коем случае не должен работать всухую!

1. Электропитание должно быть отключено. Следует обеспечить невозможность случайного включения электропитания.
2. Если насос и трубопровод не будут заполнены водой, насос не сможет работать или сила всасывания будет недостаточной. Постепенно заполнить водой всасывающий трубопровод и насос. Насос не должен работать всухую! Проверьте правильность направления вращения вала!
3. Перед вводом в эксплуатацию, после длительного простоя в работе или хранения проверьте насос на легкость хода. Для этого снимите кожух вентилятора и проверните крыльчатку вентилятора по направлению вращения вала двигателя. После этого установить кожух вентилятора на место.
4. Запорная арматура во всасывающем и напорном трубопроводе должна быть полностью открыта, иначе насос может быть поврежден!
5. Включить электропитание, запустить насос и проверить на наличие течи.

Техническое обслуживание

После длительного перерыва в работе насос необходимо проверить на легкость хода (см. «Первый ввод в эксплуатацию»). Время от времени насос следует проверять на наличие течи. Если насос эксплуатируется с использованием морской воды, сальник и прокладку опоры подшипника необходимо менять ежегодно.

Замена сальника и прокладки опоры подшипника

1. Выключить насос и отключить его от сети.
2. Закрывать запорную арматуру
3. Снять крепеж электродвигателя (гайки, крепящие корпус насоса, а также крепление насоса на основании (консоли))
4. Снять с вала электродвигатель
5. Отсоединить крепеж (гайку, шайбу или винт с цилиндрической головкой и колпачком)
6. Снять крыльчатку и сальник

7. Очистить вал и проверить его на наличие повреждений, при необходимости заменить
8. Проверить посадку сальника на опоре подшипника на наличие повреждений и, если необходимо, заменить ее на новую
9. Используйте новый компонент «сальник»
10. Снимите прокладку опоры подшипника и замените ее новой прокладкой
11. Наденьте крыльчатку обратно на вал электродвигателя и зафиксируйте при помощи крепежа
12. Установите на место блок электродвигателя к корпусу насоса и закрепите его
13. Установите крепеж электродвигателя к основанию насоса/консоли
14. Проверьте электродвигатель на легкость хода (см. «первый ввод в эксплуатацию»)
15. Откройте запорную арматуру и, при необходимости, заполните всасывающий трубопровод водой
16. Подключите насос к сети и включите его
17. Произведите пробный пуск насоса и проверьте его на наличие течи

Подготовка к зимнему периоду

Слить воду из бассейна до уровня ниже течения на 200 мм, после этого слить воду из течения, трубопроводов и насоса, открутив сливную пробку на корпусе насоса.

Возможные проблемы и их решение

Насос не всасывает воду

Неправильное направление вращения вала. Насос всасывает воздух. Запорная арматура открыта не полностью. Всасывающий трубопровод поврежден. Если видимых причин неисправности не обнаружено, необходимо обратиться в сервисную службу.

Течь между корпусом насоса и блоком двигателя

Поврежден сальник и/или прокладка (кольцо круглого сечения) опоры подшипника

Отключается реле защиты электродвигателя

Неправильная настройка реле. Номинальный ток электродвигателя и местные условия электропитания должны соответствовать настройке реле защиты электродвигателя. Насос перегрелся – необходимо охладить электродвигатель. Выпала фаза – проверь предохранитель.

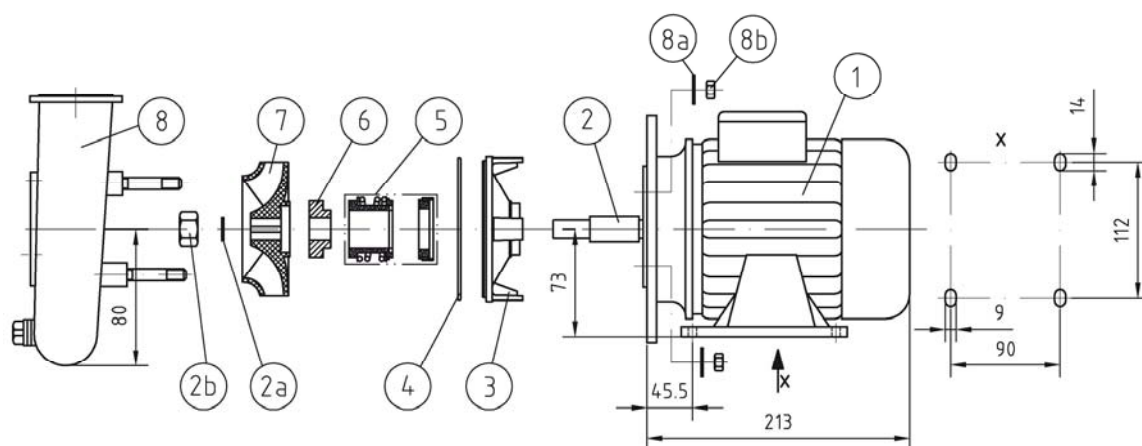
Срабатывает УЗО

Необходимо привлечение квалифицированного специалиста.

Технические характеристики насосов из бронзы и медного литья (1)

Насосы с корпусом RBS 32

Арт.№	Страна всасывания/ напорная страна	I (A) Δ / Y 230В/400 В	P (кВт)	n (1/мин)	U (В)	Q _{max} (м3/ч)	H _{max} (м)	LpA (дБ)	m (кг)
7200050	G1½ / -	3,9	0,5	2800	1~230	19	10	67	10,7
7200051									
7202550	G2 / G1½ 90°	3,9	0,5	2800	1~230	19	10	67	11,4
7202551									
7202050	NW 38 / NW 38	3,9	0,5	2800	1~230	19	10	67	11,0
7202051									
7220050	G2 / G2 90°	6,7	1,1	2800	1~230	22	13	68	19,4
7220051									
7230050	G2 / -	4,6 / 2,7	1,1	2800	3~400	28	14	68	12,6
7230051									
7230250	G2 / G2 90°	4,6 / 2,7	1,1	2800	3~400	28	14	68	12,8



Насосы 0,5 кВт, с двигателем однофазного тока		
Поз. №	Арт.№	Название
1	7200850	Электродвигатель с консольным валом
2	7230450	Консольный вал
2a	506505	Пружинная шайба
2b	506006	Шестигранная гайка
3	7201250	Опора подшипника
4	575877	Кольцо круглого сечения
5	562502	Сальник
6	7230850141	Втулка
7	7230550191	Крыльчатка
8	7230350	Корпус насоса
8a	506502	Пружинная шайба
8 b	506001	Шестигранная гайка

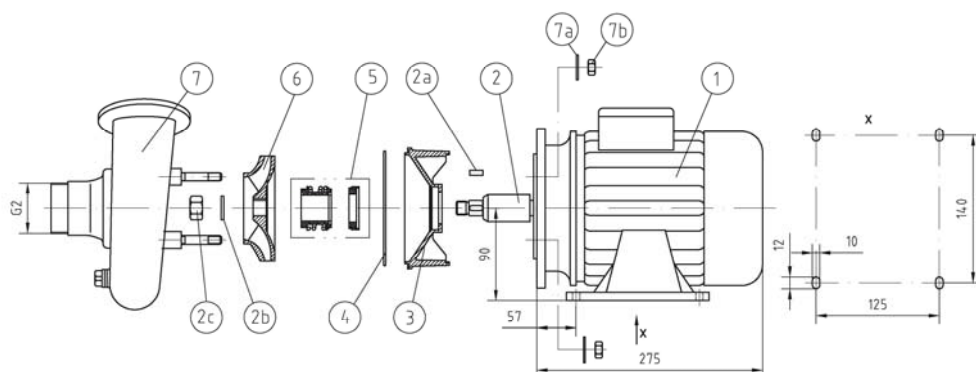
Насосы 1,1 кВт, с двигателем однофазного тока		
Поз. №	Арт.№	Название
1	7220850	Электродвигатель с консольным валом
7	7230750191	Крыльчатка

Насосы 1,1 кВт, с двигателем трехфазного тока		
Поз. №	Арт.№	Название
1	7230850	Электродвигатель с консольным валом
7	7230650191	Крыльчатка

**Остальные позиции – см. таблицу выше.
Запчасти из бронзы – по запросу!**

Насосы с корпусом GSB 40

Арт.№	Сторона всасывания/ напорная сторона	I (А) Δ / Y 230 В/400 В	P (кВт)	n (1/мин)	U (В)	Q _{max} (м3/ч)	H _{max} (м)	LpA (дБ)	m (кг)
7752050	G1½	9,5	1,5	2820	1~230	42	15	68	25,2
7752051									
7751050	G2 / -	8,4 / 4,8	2,2	2850	3~400	48	20	69	23,0
7751051									



Насосы 1,5 кВт, с двигателем однофазного тока		
Поз. №	Арт.№	Название
1	7752750	Электродвигатель с консольным валом
2	7753460	Консольный вал
2a	500490	Призматическая шпонка
2b	506404	Стопорная шайба
2c	506008	Шестигранная гайка
3	7751350101	Опора подшипника
4	514045	Кольцо круглого сечения
5	562501	Сальник
6	7752550	Крыльчатка
7	7751450	Корпус насоса
7a	506501	Пружинная шайба
7b	506000	Шестигранная гайка

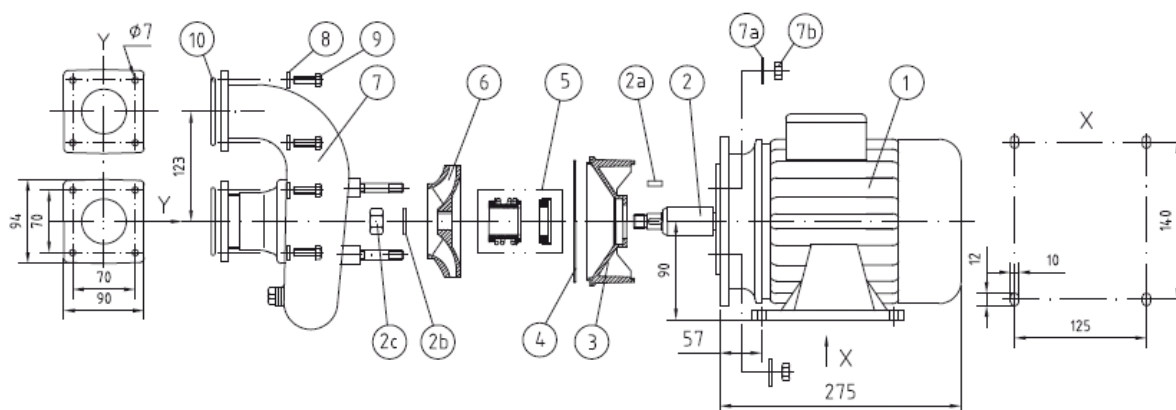
Насосы 2,2 кВт, с двигателем трехфазного тока		
Поз. №	Арт.№	Название
1	7751250	Электродвигатель с консольным валом
6	7751550191	Крыльчатка

Остальные позиции – см. таблицу выше.

Запчасти из бронзы – по запросу!

Насосы с корпусом GSB 40 компакт

Арт.№	Сторона всасывания/ напорная сторона	I (А) Δ / Y 230В/400В	P (кВт)	n (1/мин)	U (В)	Q _{max} м ³ /ч	H _{max} (м)	LpA (дБ)	m (кг)
7751950	фланец/фланец	9,5	1,5	2820	1 ~ 230	42	15	68	26,4
7751150 7751151	фланец/фланец	8,4 / 4,8	2,2	2850	3~400	48	20	69	23,4



Насосы 1,5 кВт, с двигателем однофазного тока

Поз. №	Арт.№	Название
1	7752750	Электродвигатель с консольным валом
2	7753460	Консольный вал
2a	500490	Призматическая шпонка
2b	506404	Стопорная шайба
2c	506008	Шестигранная гайка
3	7751350101	Опора подшипника
4	514045	Кольцо круглого сечения
5	562501	Сальник
6	7752550	Крыльчатка
7	7751850	Корпус насоса
7a	506501	Пружинная шайба
7b	506000	Шестигранная гайка
8	506502	Пружинная шайба
9	505015	Винт с шестигранной головкой
10	514042	Кольцо круглого сечения

Насосы 2,2 кВт, с двигателем трехфазного тока

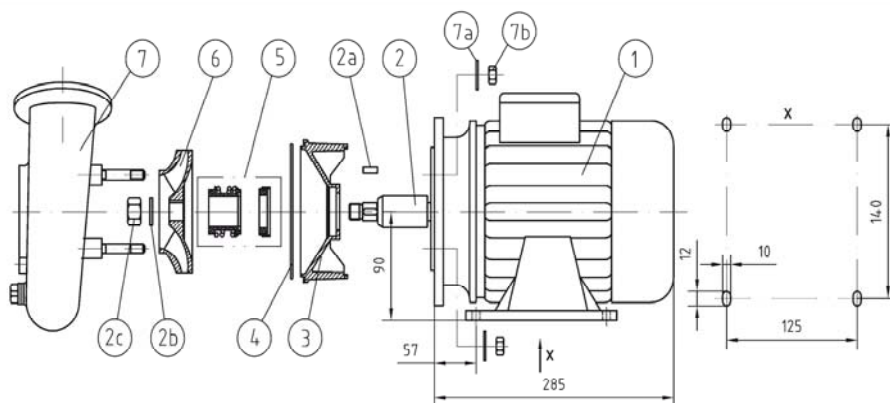
Поз. №	Арт.№	Название
1	7751250	Электродвигатель с консольным валом
6	7751550191	Крыльчатка

Остальные позиции – см. таблицу выше.

Запчасти из бронзы – по запросу!

Насосы с корпусом FB 65

Арт.№	Сторона всасывания/ напорная сторона	I ^(А) Δ / Υ 230В/400В	P (кВт)	n (1/мин)	U (В)	Q _{max} (м ³ /ч)	H _{max} (м)	LpA (дБ)	m (кг)
7752250	G2½ / -	12,8	2,2	2850	1~230	52	20	69	27,2
7752251									
7752150	G2 / -	12,8	2,2	2850	1~230	52	20	69	27,4
7752151									
7752450	DN 65 / DN 65	12,8	2,2	2850	1~230	52	20	69	28,2
7752451									
7753050	G2 / -	10,8 / 6,2	2,6	2850	3~400	60	20	70	26,8
7753051									
7754050	G2½ / -	10,8 / 6,2	2,6	2850	3~400	60	20	70	27,2
7754051									
7753650	DN 65 / DN 65	10,8 / 6,2	2,6	2850	3~400	60	20	70	29,2
7754350	G2½ / & 7158550	9,9 / 5,7	2,6	2850	3~400	60	20	70	26,8
7754550	G2 / -	10,8 / 6,2	2,6	2850	3~400	60	20	70	25,8
7754551									



Насосы 2,2 кВт, с двигателем однофазного тока		
Поз. №	Арт.№	Название
1	531115	Электродвигатель
2	7753460	Консольный вал
2a	500490	Призматическая шпонка
2b	506404	Стопорная шайба
2c	506008	Шестигранная гайка
3	7751350101	Опора подшипника
4	514045	Кольцо круглого сечения
5	562501	Сальник
6	7751750	Крыльчатка
7	7753150	Корпус насоса
7a	506501	Пружинная шайба
7b	506000	Шестигранная гайка

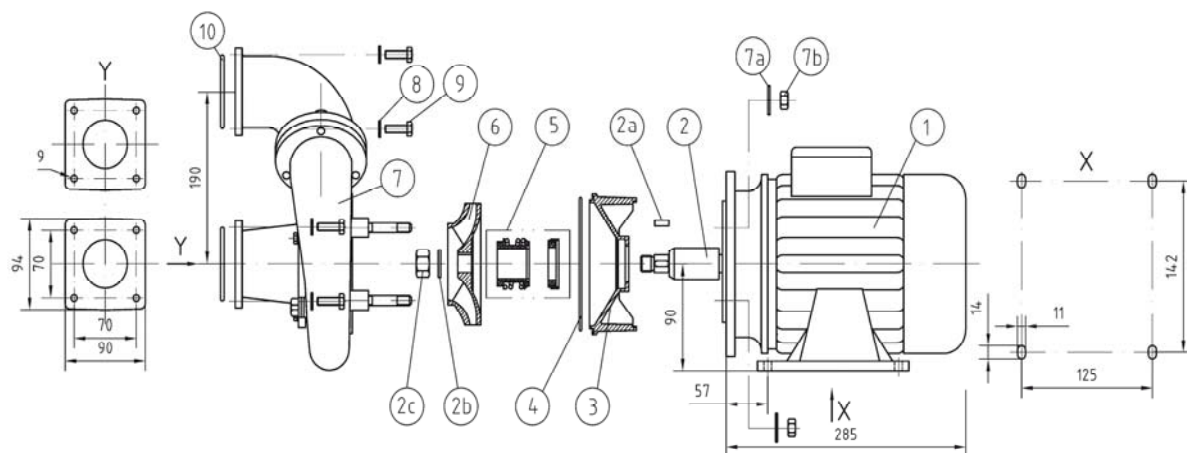
Насосы 2,6 кВт, с двигателем трехфазного тока		
Поз. №	Арт.№	Название
1	7753250	Электродвигатель с консольным валом
6	510319	Крыльчатка

Остальные позиции – см. таблицу выше.

Запчасти из бронзы – по запросу!

Насосы с корпусом FB 65 компакт

Арт.№	Сторона всасывания/ напорная сторона	I ^(A) Δ / Y 230В/400В	P (кВт)	n(1/мин)	U (В)	Q _{max} (м3/ч)	H _{max} (м)	LpA (дБ)	m (кг)
7754250 7754251	фланец/фланец	10,8 / 6,2	2,6	2850	3~400	60	20	70	29,2

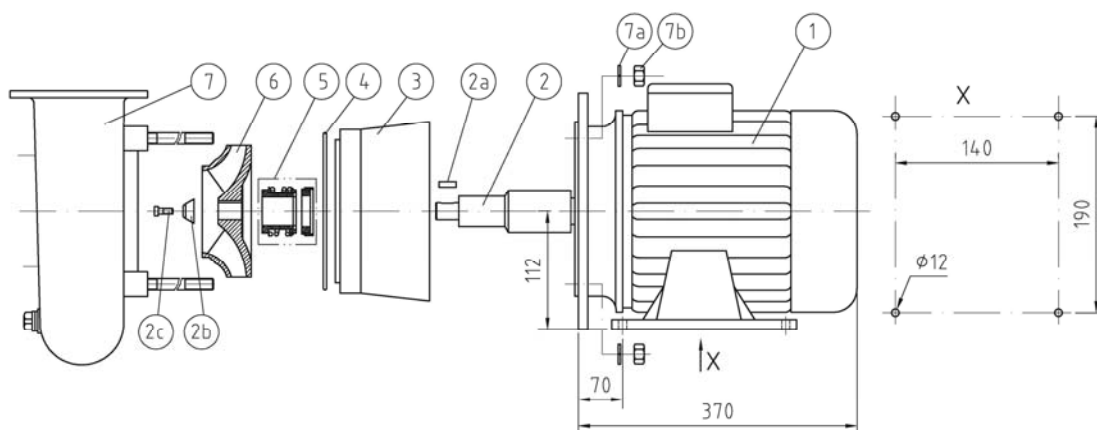


Насосы 2,6 кВт, с двигателем трехфазного тока		
Поз. №	Арт.№	Название
1	7753250	Электродвигатель с консольным валом
2	7753460	Консольный вал
2a	500490	Призматическая шпонка
2b	506404	Стопорная шайба
2c	506008	Шестигранная гайка
3	7751350101	Опора подшипника
4	514045	Кольцо круглого сечения
5	562501	Сальник
6	510319	Крыльчатка
7	7621150	Корпус насоса
7a	506501	Пружинная шайба
7b	506000	Шестигранная гайка
8	506502	Пружинная шайба
9	505015	Винт с шестигранной головкой
10	514042	Кольцо круглого сечения

Остальные позиции – см. таблицу выше.
Запчасти из бронзы – по запросу!

Насосы с корпусом SB 80

Арт.№	Сторона всасывания/ напорная сторона	I (А) Δ / Y 400В/690В	P (кВт)	n (1/мин)	U (В)	Q _{max} м3/ч	H _{max} (м)	LpA (дБ)	m (кг)
7731050		8,6 / 5,0	4,0	2900	3~400	120	21	71	42,8
7731051									
7741050		12,3 / 7,1	5,5	2900	3~400	140	25	74	51,4
7741051									



Насосы 4 кВт, с двигателем трехфазного тока

Поз. №	Арт.№	Название
1	531013	Электродвигатель
2	7731350	Консольный вал
2a	500495	Призматическая шпонка
2b	7731550141	Крепежный колпачок
2c	505155	Винт с цилиндрической головкой
3	7731450101	Опора подшипника
4	514091	Кольцо круглого сечения
5	562501	Сальник
6	7731550	Крыльчатка
7	7731250	Корпус насоса
7a	506505	Пружинная шайба
7b	506006	Шестигранная гайка

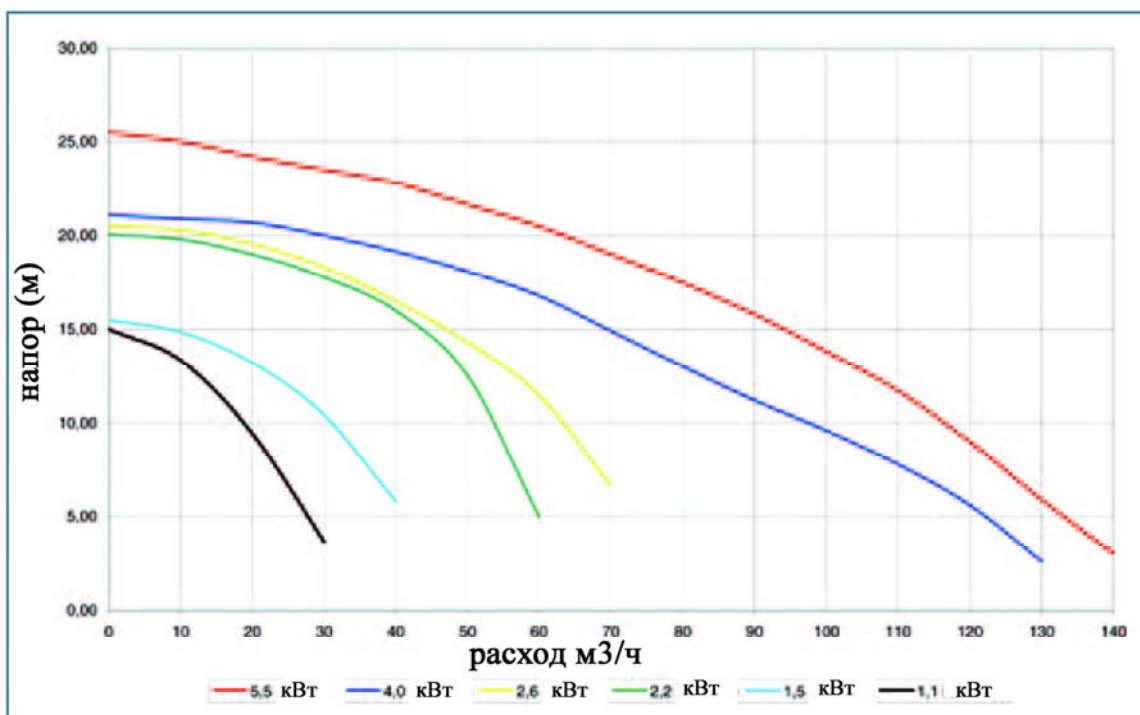
Насосы 5 кВт, с двигателем трехфазного тока

Поз. №	Арт.№	Название
1	531014	Электродвигатель
6	7741250	Крыльчатка

Остальные позиции – см. таблицу выше.

Запчасти из бронзы – по запросу!

Характеристики насосов с трехфазным электродвигателем



Характеристики насосов с однофазным электродвигателем

