



HAYWARD®

**Инструкция по установке,
использованию и обслуживанию
насосов Hayward
для частных бассейнов**



Модель SP/EP

1. ОПИСАНИЕ

1.1 Самозаполняющиеся центробежные насосы EP для бассейнов. Корпус насоса из термопласта. Корзина фильтра из пластика белого цвета. Крышка фильтра предварительной очистки из прозрачного поликарбоната. Закрытие крышки для типа EPSILON производится завинчиванием с помощью специальной прокладки и открывающего ключа.

1.2 ТЕХНИЧЕСКИЕ ХАРАКТЕРИСТИКИ

Двигатель:

Мощность двигателя: см. плату на насосе

Изоляция: класс E

Эксплуатация: постоянная

Защита: IP 55

Ток: монофазный и трехфазный (смотрите на плате насоса)

Потребление: смотрите на плате насоса

Частота: смотрите на плате насоса

RPM: смотрите на плате насоса

Вал: нержавеющая сталь

Подшипник: бронированный шарикоподшипник

Атмосферная температура: максимум 50°C

Насос:

Температура воды: максимум 60°C

Максимальное давление: 2 бар

Модель турбины: закрытая

Модель затвора: механический сальник

Турбина и Диффузор: тип EP, синтетический материал (PPO)

Кожух насоса: тип EP, синтетический материал (PP)

Крышка фильтра: тип EP,

синтетический материал (SAM)

Диаметр входа: 2"

Диаметр выхода: 2"

2. ОБЩАЯ ИНФОРМАЦИЯ

2.0 ВВЕДЕНИЕ

Это руководство содержит необходимые инструкции по установке, использованию и ремонту электронасоса.

Чтобы получать максимальную эффективность, указанную изготовителем в описании характеристик, необходимо выполнять и следовать всем рекомендациям этого руководства.

Соблюдение правил позволит эксплуатировать оборудование в течение длительного времени. В случае необходимости, поставщик предоставит дополнительную информацию.

2.1 ЗНАКИ БЕЗОПАСНОСТИ, ИСПОЛЬЗУЕМЫЕ В РУКОВОДСТВЕ

Инструкции, касающиеся возможного риска для жизни человека, изображены следующими значками:



ОСТОРОЖНО!



ОПАСНО!

Другие инструкции имеющие отношение к опасности имеют предупреждение:

ATTENTION

ВНИМАНИЕ!

2.2 НАИМЕНОВАНИЕ (ЕЕС 89/392 Р.1.7.4.А)

Информация о наименовании частей оборудования и о других инструкциях прилагается производителем в параграфе 1.2.

2.3 ГАРАНТИЯ

Неправильное соблюдение инструкций, приведенных в этом руководстве, освобождает изготовителя или дистрибьютора от ответственности, а также несчастные случаи и повреждения - освобождают от гарантийных обязательств.

2.4 СТАНДАРТЫ

Наши электронасосы изготовлены в соответствии с необходимыми требованиями по безопасности и здоровью, сформулированные в Директивах общества 89/392/ЕЕС, 91/368/ЕЕС.

3. МЕРЫ ПРЕДОСТОРОЖНОСТИ

3.1



ОСТОРОЖНО!

Безопасность работы механизма можно гарантировать, если эксплуатация оборудования проходит в соответствии со схемами на стр.8 "ИЛЛЮСТРАЦИИ". Нельзя пренебрегать условиями работы и ограничениями, указанными в руководстве (глава 1.2 - технические характеристики). Соблюдение каждой страной стандартов по безопасности - обязательно.

3.2



ОСТОРОЖНО!

Убедитесь, что оборудование готово к работе и, что последующая работа и установка правильно соблюдены. (см. глава 1.2 - технические характеристики).

3.3



ОПАСНО!

Установка оборудования, ремонт и другие операции должны проходить при отключении машины от сети.

3.4



ОПАСНО!

Во время работы насоса его нельзя передвигать (перемещения можно осуществлять при отсоединении от сети).

3.5



ОПАСНО!

Нажатие электрических кнопок Вкл./Выкл и других элементов безопасности, где есть влажность должно быть принято во внимание пользователем. Части, которые находятся в контакте - должны быть сухими.

3.6



ОСТОРОЖНО!

Части насоса, которые находятся в рабочем состоянии (в движении) или, которые могут достигнуть опасной температуры - защищены кожухом.

3.7



ОПАСНО!

Электрические проводники, или части которые могут проводить ток, должны быть изолированы. Другие металлические части оборудования должны быть правильно заземлены.

3.8



ОСТОРОЖНО!

Запасные части, которые могут оказаться необходимыми в работе должны быть оригиналами фирмы изготовителя, либо от фирм рекомендуемых изготовителем. Использование других запасных частей или оригиналов, отремонтированных другими, не разрешается и освобождает дистрибьютора-изготовителя от всей ответственности.

4. УПАКОВКА, ТРАНСПОРТИРОВКА И ХРАНЕНИЕ

4.1



Изготовитель поставляет оборудование, защищенное в подходящей упаковке, так чтобы оно не было повреждено в течение транспортировки или хранения, предотвращая, таким образом, его неправильную установку и/или функционирование.

4.2



Пользователь после получения оборудования должен проверить следующие пункты:

- Состояние внешней упаковки. Если есть признаки серьезного повреждения, он должен уведомить об этом человека (фирму), поставляющего оборудование.

- Также он должен проверить состояние внутреннего содержания упаковки; если дефекты указывают на возможное неправильное функционирование оборудования, покупатель должен формально уведомить поставщика в течение 8 дней с момента доставки заказа.

4.3



Условия хранения должны быть оптимальными для сохранности оборудования. Стоит отметить, что стоит избегать сырости и резких перепадов температуры (которые вызывают конденсацию).

5. УСТАНОВКА И СБОРКА

5.1 Расположение



Место для установки электронасоса должно быть сухим. В противном случае, необходимо сделать дренаж, чтобы избежать переполнения водой. Если насос установлен в сыром месте, то должна работать система вентиляции, чтобы избежать конденсации. В случае ограниченного места, холодный воздух достигает низкой температуры, которая требует, чтобы система вентиляции не превышала атмосферную температуру 50°C. Необходимо, остаточное место для демонтажа мотора (в горизонтальном положении) и воздушного фильтра (в вертикальном положении) (стр.8, рис.1).

5.2 Установка



Насос устанавливается на 0,5 м ниже уровня воды (не ниже 3 м).

Диаметры трубы будет зависеть от потока воды. Максимально допустимая скорость воды по трубам на всасывание - 1,2 м/с, на подаче движения - 2 м/с. В любом случае, диаметр трубы всасывания не должен быть меньше диаметра входа насоса. Труба всасывания должна быть установлена с уклоном, чтобы избежать воздушных пробок. Установите на входе и выходе краны.

При постоянном подключении (если насос установлен выше уровня воды) труба всасывания должна быть соединена с нижней частью клапана. Труба всасывания может быть либо жесткой, либо эластичной, с укрепленной катушкой, чтобы избежать сжатия (усадки).

При стационарной установке один закрывающийся клапан должен быть помещен на трубу всасывания, а другой - на насадку трубы.

Внимание: При использовании портативного насоса, необходимо обеспечить электробезопасность. Насос должен быть собран на изолированной основе.

5.3 Подсоединение к сети



-Электрическая установка должна проводиться по Инструкции и с соблюдением Технических правил (установка выполняется квалифицированным специалистом).

- При подаче электричества необходимо иметь нейтральные и заземленные провода.
- Напряжение в сети должно соответствовать номинальной мощности оборудования.
- Заземленный провод, должен быть подходящим для поглощения воды (не изношенный).
- Заземленный провод должен быть подключен ко всем металлическим частям оборудования, которые не находятся под током, но которые случайно могут оказаться под напряжением. (рис. 2-5, стр. 8-10).

Для защиты необходимо установить распределительный щит, который будет содержать все рекомендуемые элементы:

- униполярный выключатель.
- короткое замыкание и устройства перегрузки для двигателей.
- 30 мА дифференциально-чувствительный выключатель (УЗО).
- и др. части для мониторинга и контроля.

6. НАЧАЛО РАБОТЫ

6.0

Перед подключением оборудования к сети необходимо:



ОПАСНО!

- проверить правильность подключения к сети
- вручную проверить, не заклинил ли электронасос

6.1 Заливка насоса



Избегайте работы насоса на холостом ходу.

У насоса, в положении всасывания (выше уровня воды в резервуаре), до включения снимите кожух насоса (2) (рис. 6, стр. 13) и медленно заполните чистой водой до уровня форсунки всасывания. Закройте кожух (2) снова, и убедитесь, что он герметично закрыт.

Насос с уровнем воды ниже, чем в резервуаре, всегда должен быть герметично закрыт кожухом (2); заполните насос, медленно открывая клапан всасывания, с насадкой в открытой позиции.

6.2



Насос нельзя включать без установленного фильтра (6) (рис. 6, стр.13) так как насос может засориться.

6.3 Руководство по вращению



Убедитесь, что вал двигателя поворачивается свободно; не включайте насос, если он заблокирован. Для этого, имеется углубление на конце вала, на стороне вентилятора, которое позволяет вращать его вручную, используя отвертку (рис. 1 стр.8). В трехфазных двигателях крыльчатка (6) может открутиться, если двигатели работают в противоположном направлении. Это может вызвать механические повреждения. Запустите двигатель на несколько секунд и убедитесь, что направление вращения совпадает с обозначенным стрелкой на кожухе вентилятора. Если это не так, то свяжитесь со специалистом.

6.4 Внимание



Убедитесь, что потребляемый мотором ток не превышает указанный в табличке на корпусе мотора.

7. ОБСЛУЖИВАНИЕ/ХРАНЕНИЕ



ОПАСНО!

Регулировку насоса производите при отключенном электропитании.

7.1



Регулярно проверяйте, и чистите корзину префильтра (6) (стр.13).

Для снятия корзины, установите клапан переключения, и все другие клапаны, в положение "выкл". Ослабьте кожух (2) и достаньте корзину (6). Промойте ее осторожно, **НЕ ТРЯСИТЕ**, чтобы не повредить и верните на место.

Корзину (6), вставлять осторожно.

Крышку (2) промывать только водой и нейтральными мылами, не используйте детергенты (стиральные порошки). Не помещайте корзину (6) в химические вещества. Помните, что изменения положения клапана переключения должны осуществляться только с выключенным двигателем.

7.2



При консервации на зимний период обязательно слейте воду из насоса.

В случае попадания воды в детали двигателя, не пытайтесь его включить; вызовите электрика, чтобы демонтировать и просушить двигатель.

8. ДЕМОНТАЖ

8.1



ОСТОРОЖНО! ОПАСНО!

Перед выполнением любого действия, все клапаны должны быть в положении "выкл"

- отключите общий электровыключатель и другие выключатели (это должно быть выполнено специалистом).
- отключите кабеля питания и уберите их в коробку (40) (рис.6, стр.13).
- снимите и уберите шланг с патрубком всасывания.
- разберите насос, ослабляя выходное отверстие.

8.2



Для демонтажа и сборки электронасоса используйте подробные рисунки, имеющиеся в руководстве. Для того, чтобы вытащить двигатель из гидравлического кожуха удалить винты (21), и разделите одну часть от другой используя две отвертки в качестве рычагов.

Чтобы снять крыльчатку (16), отделите диффузор (14) от соединения (13), снимите крышку вентилятора (35) и выньте вентилятор. Зафиксируйте вал любым способом, вращая при этом крыльчатку (16) против часовой стрелки.

9. СБОРКА



Перед сборкой насоса все его части должны быть хорошо подготовлены и вычищены.

Чтобы собрать насос необходимо:

- Установить уплотнительный сальник (17/18) согласно рис.6, стр.13.
- Установите крыльчатку на вал.

10. ЗАПАСНЫЕ ЧАСТИ

Чтобы заказать запасные части, необходимо дать четкое название в соответствии с рис.6, стр.13 и стр.14.

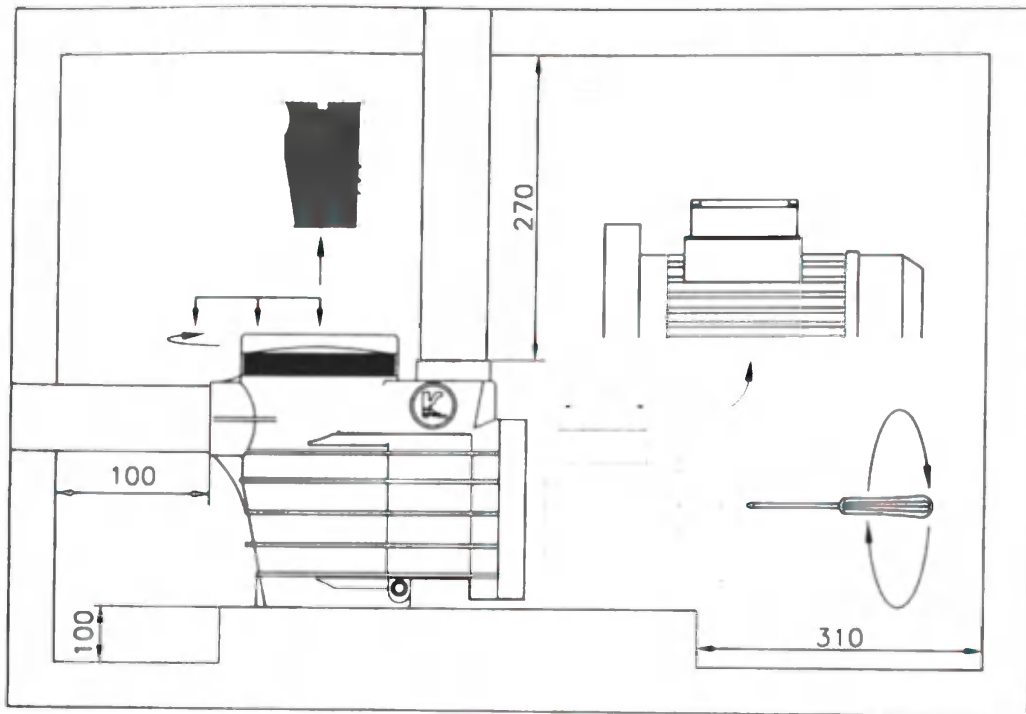


рис. 1

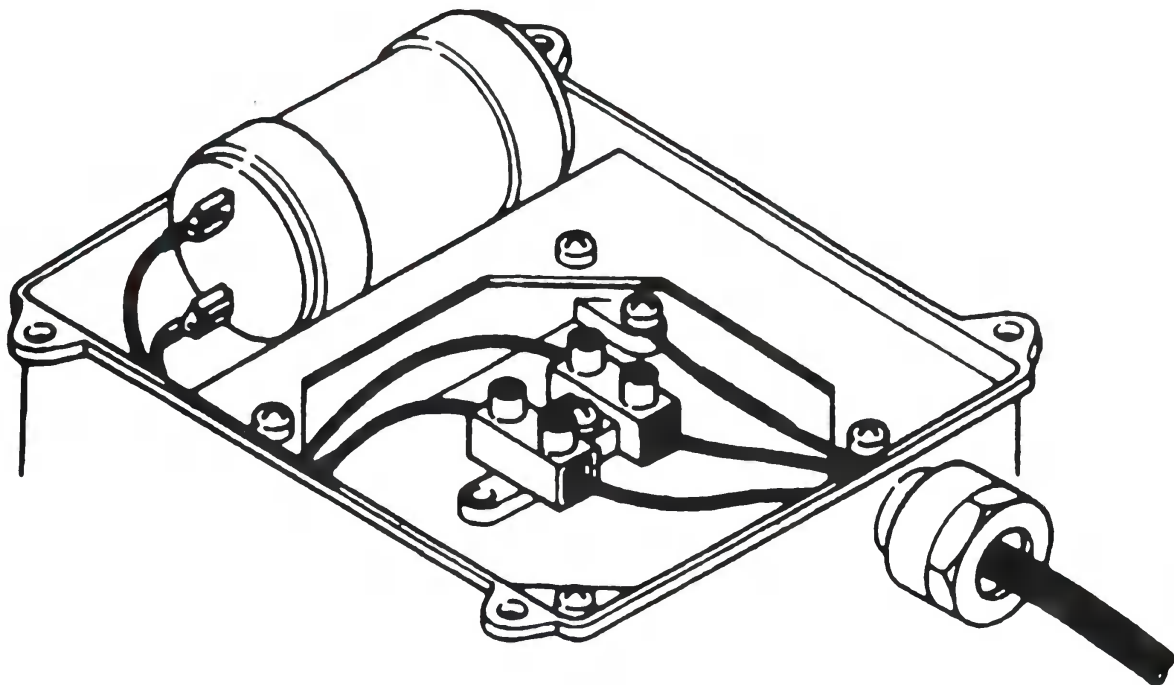


рис. 2

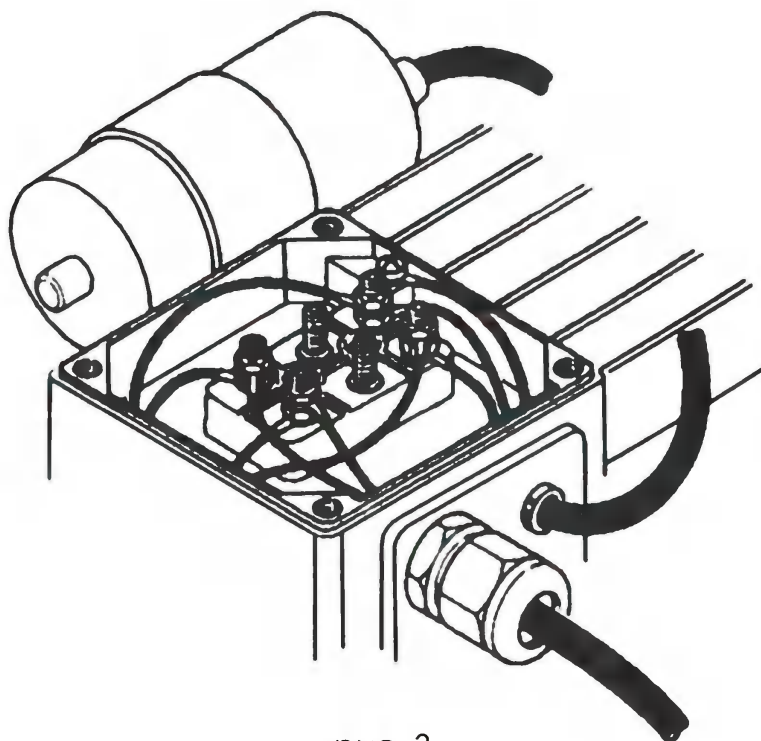


рис. 3

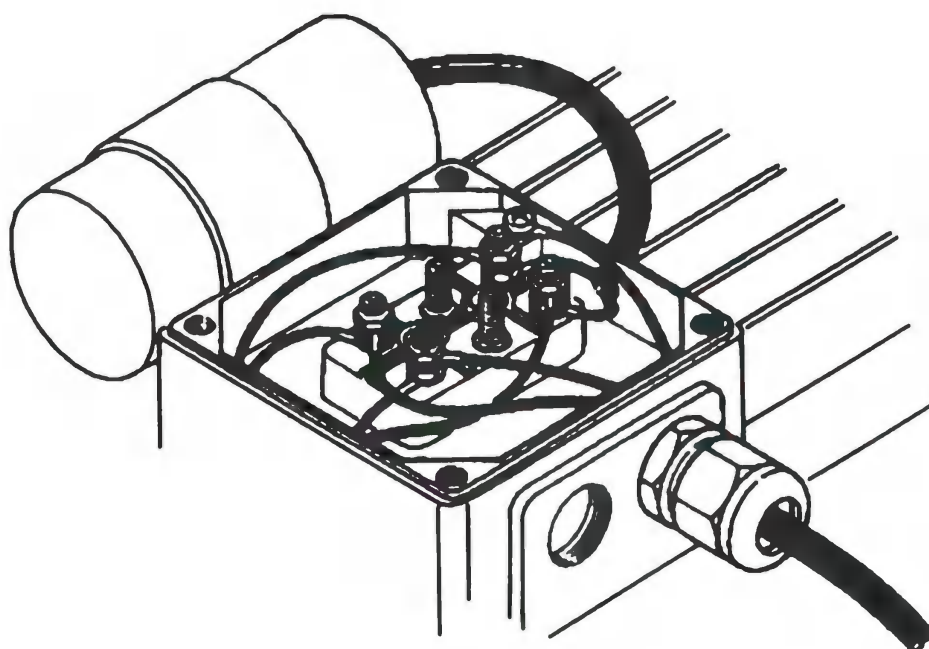


рис. 3А

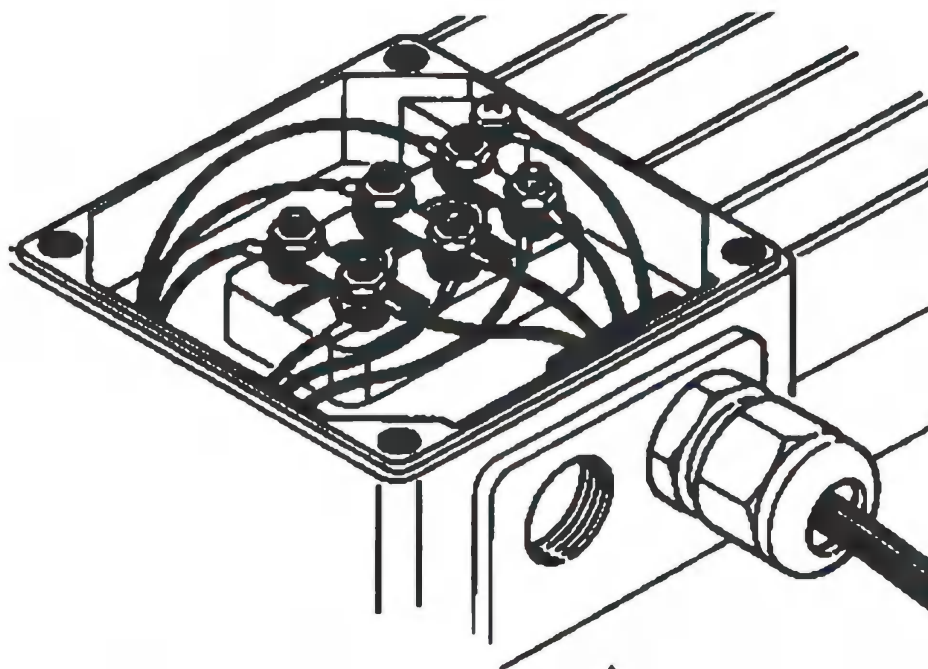


рис. 4

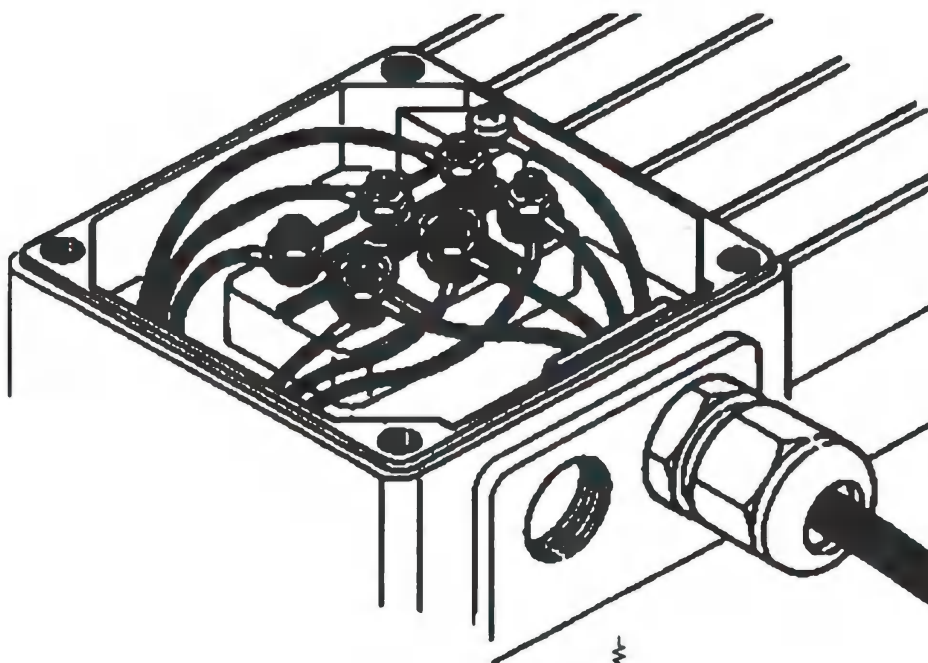
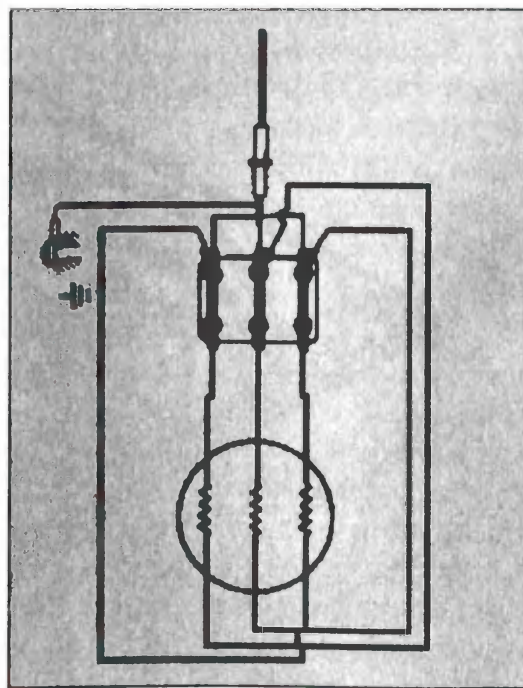
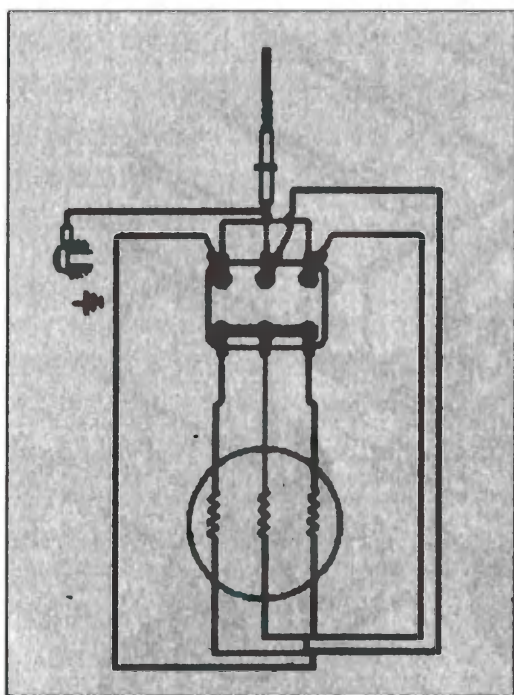
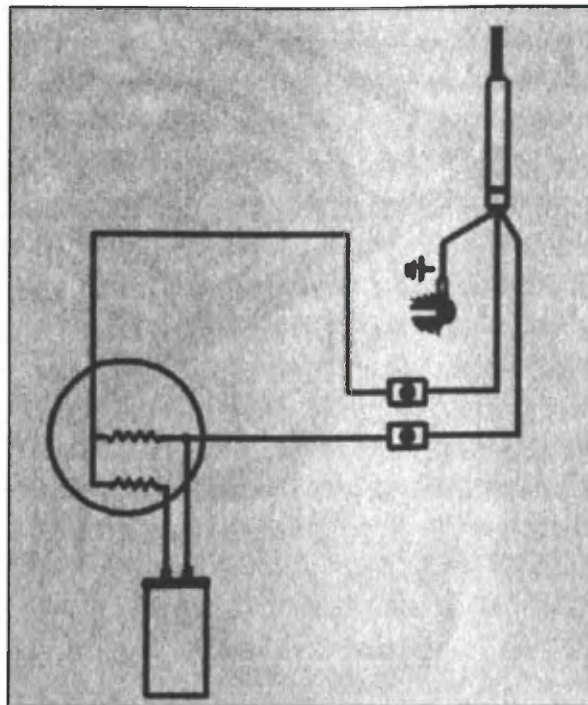
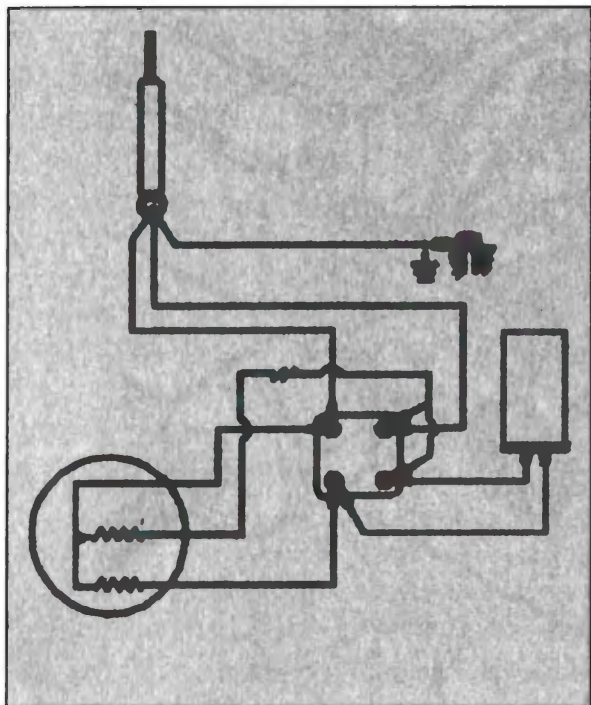


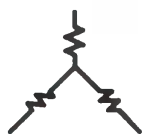
рис. 5



ЭЛЕКТРОСХЕМА



Соединение звездой



Соединение треугольником

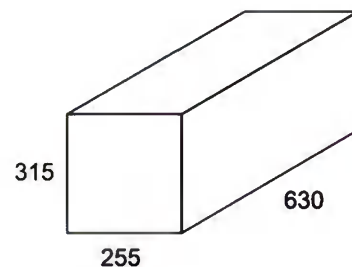
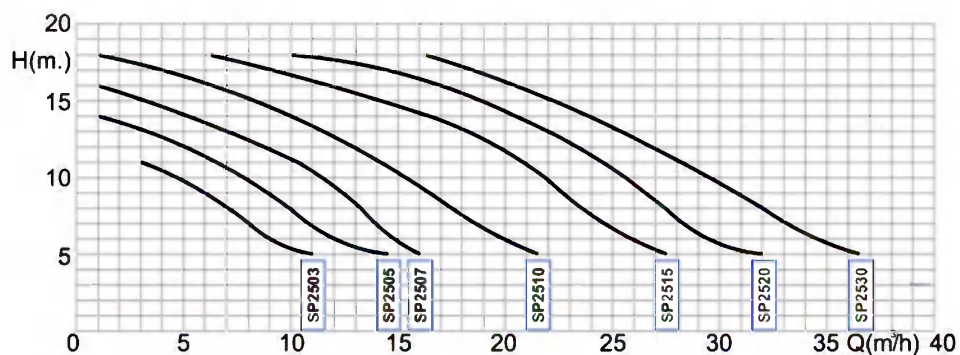


ТЕХНИЧЕСКИЕ ХАРАКТЕРИСТИКИ

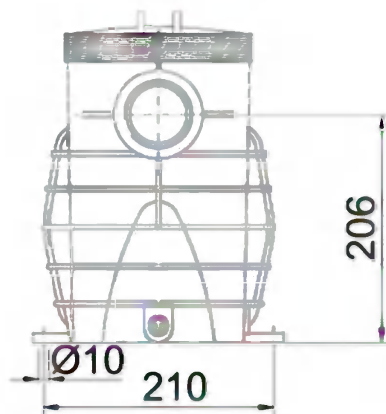
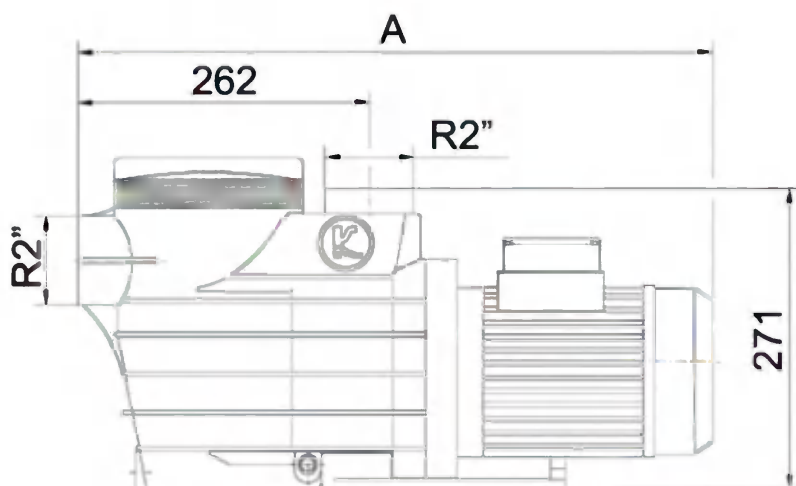
Тип	P2, кВт	P1, кВт	Высота столба воды, м									
			5	6	8	10	11	12	14	16	18	
			Производительность, м ³ /час									
EP 33\SP2503XE61	0,33	0,45	11	8,9	7	4,8	3	-	-	-	-	
SP2505XE81 EP 50 SP2505XE83E1 EP 50	0,50	0,58	14,5	12	10	7,5	6,5	5	1	-	-	
SP2507XE111 EP 75 SP2507XE113 EP 75	0,75	0,75	16	14,5	13,5	11,5	10,2	8,9	5,2	1	-	
SP2510XE161 EP 100 SP2510XE163E1 EP 100	1,00	1,00	21,5	19,5	17,5	15,4	14,2	13	10	5,8	1	
SP2515XE221 EP 150 SP2515XE223E1 EP 150	1,50	1,60	27,5	25,5	23	21,9	20,8	19,7	16,4	11,8	6,2	
SP2520XE251 EP 200 SP2520XE253E1 EP 200	2,00	1,92	32	29,4	27,8	25,7	24,6	23,5	20,5	17	12	
SP2530XE301 EP 300 SP2530XE303E1 EP 300	3,00	2,60	36,5	34,5	32	29,5	28,2	26,9	23,9	20	16,2	

Тип	P2, кВт	P1, кВт	1 фазный			3 фазный	
			V	A	COND.	V	A
EP 33\SP2503XE61	0,33	0,45	230	2,45	12	-	-
SP2505XE81 EP 50 SP2505XE83E1 EP 50	0,50	0,58	230	3,2	14	230/400	2,45/1,4
SP2507XE111 EP 75 SP2507XE113 EP 75	0,75	0,75	230	3,8	14/16	230/400	3/1,7
SP2510XE161 EP 100 SP2510XE163E1 EP 100	1,00	1,00	230	5	20	230/400	6,1/3,5
SP2515XE221 EP 150 SP2515XE223E1 EP 150	1,50	1,60	230	7,5	25	230/400	5/2,9
SP2520XE251 EP 200 SP2520XE253E1 EP 200	2,00	1,92	230	9	30	230/400	6,1/3,5
SP2530XE301 EP 300 SP2530XE303E1 EP 300	3,00	2,60	-	-	-	230/400	8,3/4,8

ТЕХНИЧЕСКИЕ ХАРАКТЕРИСТИКИ



Тип	А, мм		Вес, кг	
	1 фаза	3 фазы	1 фаза	3 фазы
EP 33\SP2503XE61	503	-	11,2	-
SP2505XE81 EP 50 SP2505XE83E1 EP 50	550	550	12,5	12,0
SP2507XE111 EP 75 SP2507XE113 EP 75	550	550	13,5	13,0
SP2510XE161 EP 100 SP2510XE163E1 EP 100	550	550	14,0	13,5
SP2515XE221 EP 150 SP2515XE223E1 EP 150	580	580	16,5	16,0
SP2520XE251 EP 200 SP2520XE253E1 EP 200	580	580	17,5	17,0
SP2530XE301 EP 300 SP2530XE303E1 EP 300	620	620	-	22,0



ДЕТАЛЬНЫЙ ЧЕРТЕЖ

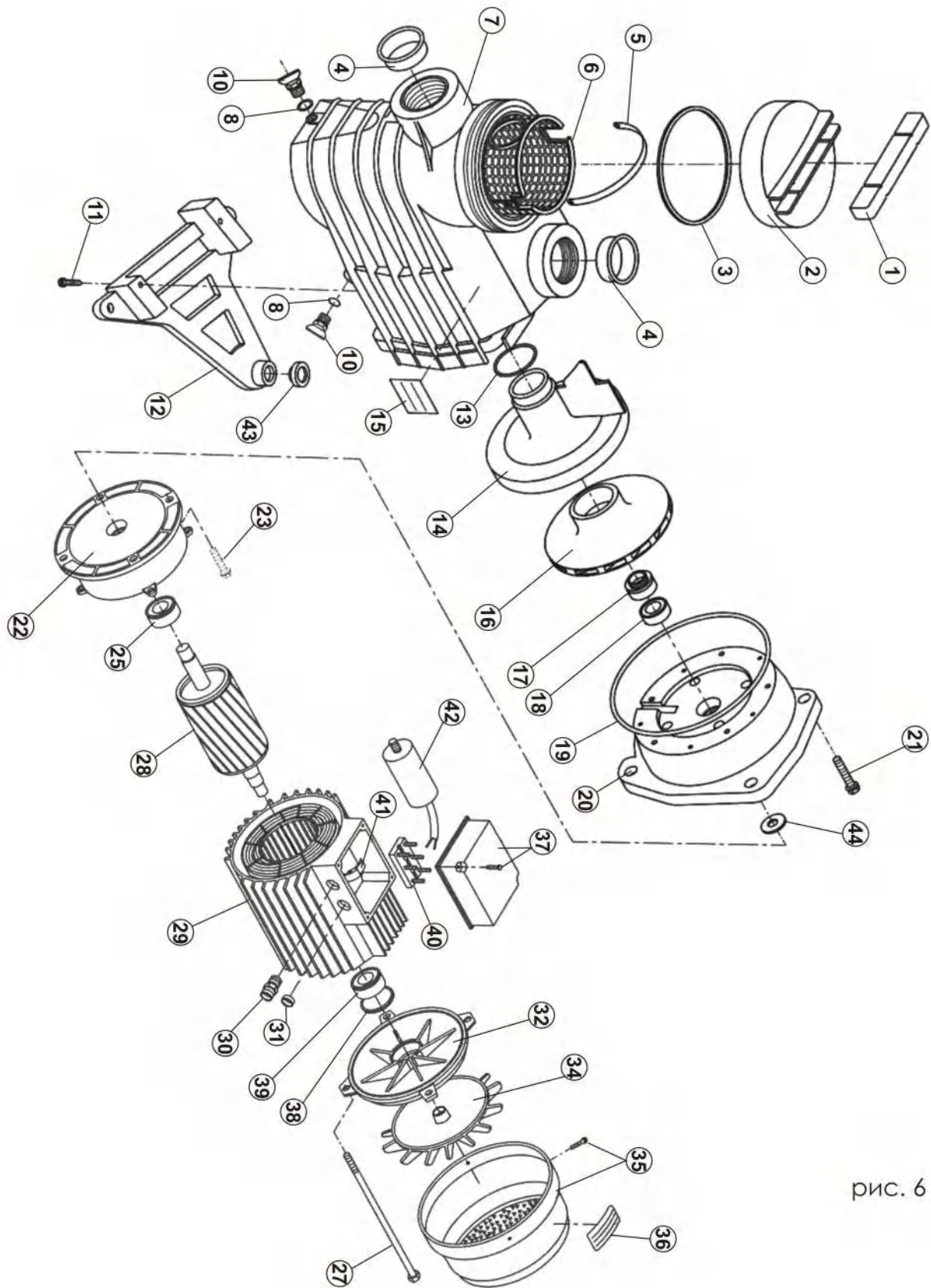


рис. 6

НАИМЕНОВАНИЕ ЗАПАСНЫХ ЧАСТЕЙ

№ п/п	Наименование	Кол-во в 1 изделии
1	Ключ крышки насоса	2
2	Крышка насоса	1
3	Уплотнительное кольцо крышки насоса	1
4	Пробка	1
5	Ручка	1
6	Корзина фильтра	1
7	Корпус насоса	1
8	Уплотнительное кольцо	2
10	Дренажная пробка	2
11	Винт	2
12	Суппорт двигателя насоса	1
13	Прокладка диффузора	1
14	Диффузор	1
15	Карта характеристик насоса	1
16	Крыльчатка	1
17	Механический сальник	1
18	Сальник	1
19	Уплотнительное кольцо фланца	1
20	Фланец	1
21	Винт	4
22	Передний фланец мотора	1
23	Винт	4
25	Подшипник	1
27	Стягивающий болт	4
28	Ротор	1
29	Корпус со статором	1
30	Гермоввод	1
31	Уплотнительное кольцо	1
32	Задний фланец мотора	1
34	Вентилятор	1
35	Крышка вентилятора	1
36	Карта характеристик насоса	1
37	Крышка панели	1
38	Шайба вентилятора	1
39	Подшипник	1
40	Коммутационная панель	1
41	Зажим конденсатора	1
42	Конденсатор	1
43	Втулка	1
44	Винт заземления	1-5
		1