

# TITAN OPTIMA

## ПОЛНОСТЬЮ ТИТАНОВЫЙ

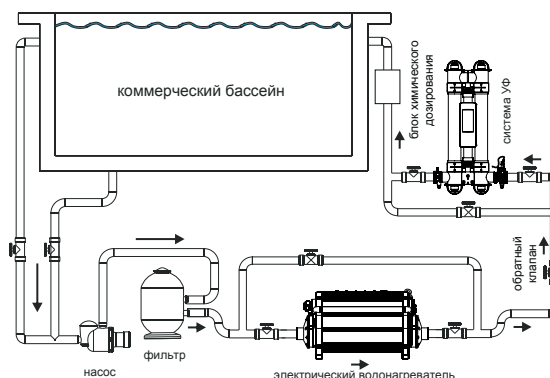
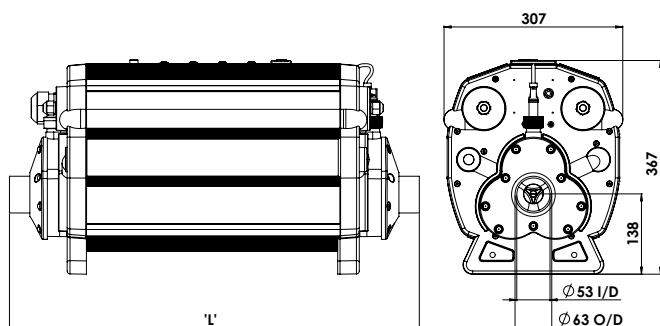
Надежный, точный и эффективный, полностью титановый нагреватель Titan Optima является лучшим в своем классе и оснащен сенсорным дисплеем. Это идеальный выбор для долговечного нагревателя для коммерческих бассейнов. Дизайн делает его очень прочным и долговечным.



## ФУНКЦИИ

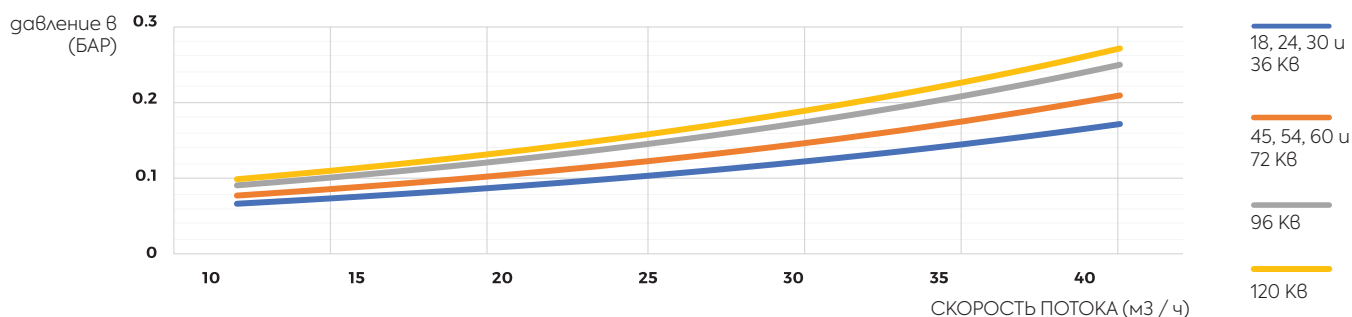
- Различные варианты мощности от 18 кВт до 120 кВт
- Простая установка, полностью оборудованная и предварительно смонтированная
- Прочная, долговечная конструкция
- Сверхнадежный переключатель потока обеспечивает безопасную работу
- Поставляется с термостатом температуры и датчиком перегрева
- Компактный, прочный дизайн
- Сенсорное управление с плавным пуском для защиты блока питания
- Титановая расходомерная трубка и титановый нагревательный элемент
- Может быть установлен на полу или вертикально на стене
- Vortex, долгий срок службы, технология очистки нагревательных элементов
- 100% эффективность в течение всего срока службы продукта
- Тихая операция

## ТЕХНИЧЕСКИЕ ЧЕРТЕЖИ

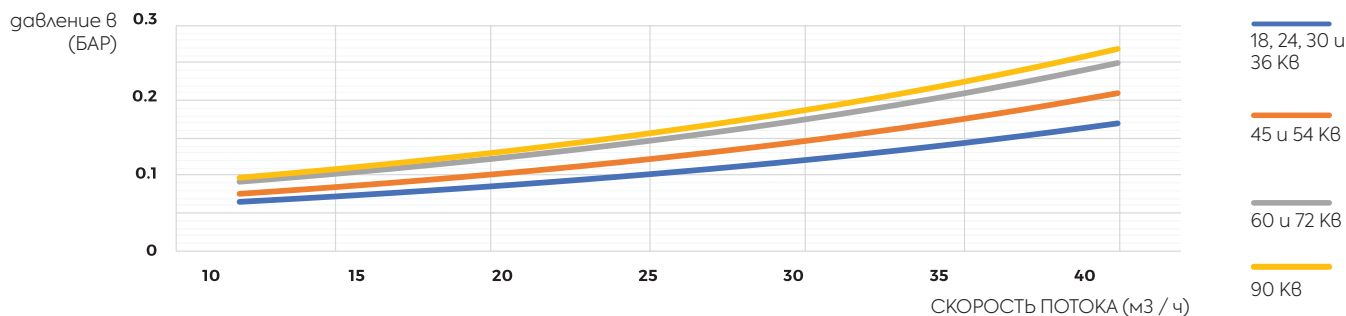


## CAÍDA DE PRESIÓN

### ПАДЕНИЕ ДАВЛЕНИЯ 3 ФАЗЫ 380-415 ВТ



## ПАДЕНИЕ ДАВЛЕНИЯ 3 ФАЗЫ 220-240 ВТ



## ТЕХНИЧЕСКИЕ ХАРАКТЕРИСТИКИ

<b>ИСТОЧНИК ПИТАНИЯ</b>	Трехфазный
<b>ТРЕБОВАНИЯ К ПОТОКУ</b>	Минимальный расход: 7 м³ / час; Максимальный расход: 15 м³ / час; Рекомендуется: 8 м³ / ч
<b>НАГРЕВАТЕЛЬНЫЕ ЭЛЕМЕНТЫ</b>	1 класс титана
<b>ТРУБЫ ПОТОКА</b>	1 класс титана
<b>ТЕРМОСТАТ УПРАВЛЕНИЯ</b>	Сенсорный экран 0 > 45 ° C (перенос 0,5 ° C)
<b>БЕЗОПАСНЫЙ ТЕПЛОВОЙ ВЫКЛЮЧАТЕЛЬ</b>	Безопасный тепловой выключатель на 65 ° C (автоматический сброс) от перегрева шкафа Безопасный тепловой выключатель на 65 ° C (ручной сброс)
<b>ПЕРЕКЛЮЧАТЕЛЬ ПОТОКА</b>	Геркон с золотым наконечником и титановой опорой
<b>КОНТАКТОРЫ</b>	Каскадные двойные контакторы Siemens для каждого банка элементов
<b>УПЛОТНЕНИЯ</b>	Высокотемпературные наконечники EPDM особой формулы
<b>ВОДНЫЕ СВЯЗИ</b>	Втулка 63 мм с 2" / 63 мм ступенчатыми штуцерами из АБС
<b>РЕЙТИНГ ЗАЩИТЫ ОТ ПРОНИКНОВЕНИЯ</b>	IP44
<b>ЧАСТОТА</b>	50/60 Гц
<b>РАБОЧЕЕ ДАВЛЕНИЕ</b>	Максимум 4 бара
<b>МОНТАЖ</b>	Напольный или настенный монтаж

## МОДЕЛИ

400 В, 3 ФАЗЫ * Выходная мощность	НАГРУЗКА Amp	КОДЫ ПРОДУКТОВ	РАЗМЕР "L"	НЕТТО	ВЕС БРУТТО	ОБЪЕМ
			Мм	кг	кг	М
18-kW	26	CP-TS-18	699	21.8	25.8	0.20
24-kW	35	CP-TS-24	699	21.8	25.8	0.20
30-kW	44	CP-TS-30	699	21.8	25.8	0.20
36-kW	53	CP-TS-36	699	21.8	25.8	0.20
45-kW	66	CP-TS-45	699	24.0	28.0	0.20
54-kW	79	CP-TS-54	699	24.0	28.0	0.20
60-kW	87	CP-TS-60	699	24.0	28.0	0.20
72-kW	105	CP-TS-72	699	24.0	28.0	0.20
96-kW	139	CP-TS-96	1042	39.1	43.8	0.28
120-kW	174	CP-TS-120	1042	39.1	43.8	0.28

### 220-240 В 3-ФАЗНЫЙ

18-kW	46	CP-18-TS-D	699	23.3	27.3	0.20
24-kW	61	CP-24-TS-D	699	23.3	27.3	0.20
30-kW	76	CP-30-TS-D	699	23.3	27.3	0.20
36-kW	91	CP-36-TS-D	699	23.3	27.3	0.20
45-kW	114	CP-45-TS-D	699	23.3	27.3	0.20
54-kW	136	CP-54-TS-D	699	23.3	27.3	0.20
60-kW	151	CP-60-TS-D	1042	39.1	43.8	0.28
72-kW	181	CP-72-TS-D	1042	39.1	43.8	0.28
90-kW	227	CP-90-TS-D	1042	39.1	43.8	0.28

\*для напряжений, отличных от 400 В, добавьте: -380 или -415 в конце кода продукта, например: CP-120-380

Для любых других напряжений или пользовательских сборок, пожалуйста, свяжитесь с нашим отделом продаж: sales@elecro.co.uk