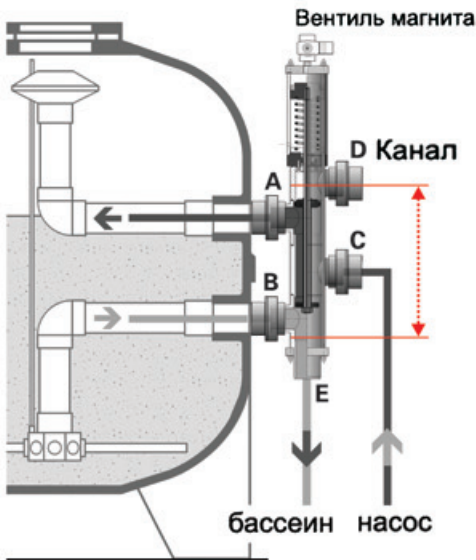




Руководство для монтажа besgo - ВЕНТИЛЕЙ



Монтаж обратно промывающих автоматов

Все соединения к обратно-промывающим автоматам производятся путём склеивания. Сборку нужно производить трубами PVC-U, деталями и арматурами.



Непреренно нужно обращать внимание на то, чтобы при монтаже никакой клей не попадал во внутреннюю часть обратнопромывающих автоматов. Ненадлежащий монтаж может блокировать поршневую тягу и делать вентиль неплотным.

Подключения порта к обратнопромывачным автоматам должен производиться с помощью соединений и фланцев, и свободно, без напряжений монтироваться.

Присоединения: **A** подключение к фильтру сверху
B подключение к фильтру снизу
C подключение к насосу
D подключение к сливу воды для промывки
E подключение к бассейну

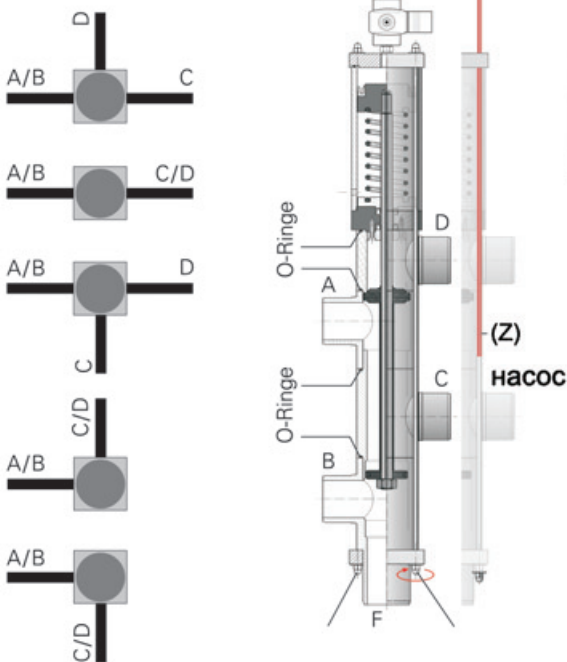
Изменение направления. Соединение C и D

Соединение C и D могут быть повернуты на 90° и дополнительно +/-4°.

Советы для практики

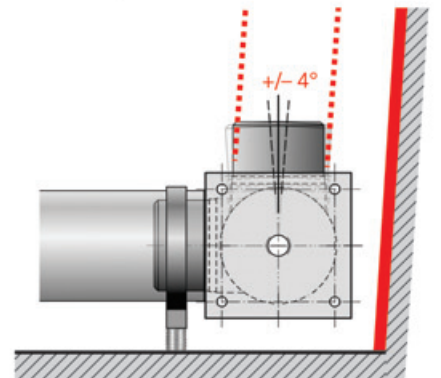
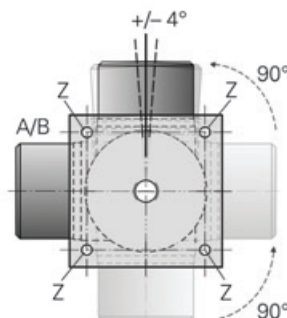
Если стены и трубопроводы не проходят параллельно к оборудованию, то надо обратить внимание, чтобы монтаж производился и устанавливался свободно, без напряжения.

Преимущество: окончательный установление возможно в любое время.



Это производится в данной последовательности:

- освободить гайки на 4 тягах (Z).
- гайку отвинтить и удалить тягу (Z).
- Соответствующие соединения повернуть.
Осторожно! Всегда снимать только одну тягу. Тягу снова установить и гайку слегка затянуть. При необходимости снять следующую тягу, опять установить и гайку слегка затянуть.
- гайки закручивать по диагонали до тех пор, пока щель между T-образными соединениями уменьшилась до нуля. Затягивать равномерно и наблюдать, уплотнительные кольца находились в соответствующей позиции.



Присоединение магнитного вентиля

Монтаж между присоединением Р магнитного вентиля и (сетевой водой или воздухом) должна производиться при помощи перекрывающего крана и обратным клапаном.

В зависимости от особенности местных гидротехнических сооружений, рекомендуется дополнительное установление фильтра для защиты от загрязнений, таких как ржавчина или песок.

Присоединение нагнетательного трубопровода (PL) к магнитному вентилю согласно схеме.



Указание для практики

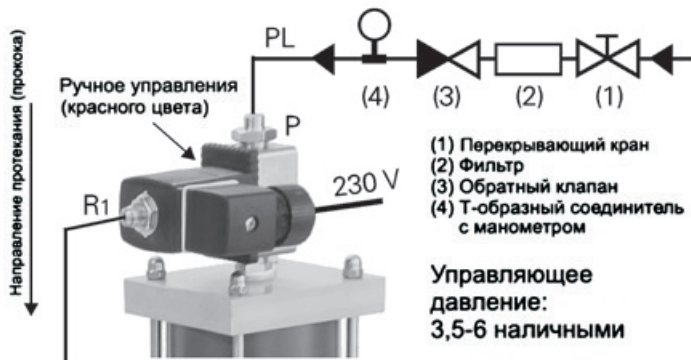
Обратный клапан предотвращает падение давления или течение, если второй потребитель в той же самой(равной)линии(руководстве) присоединяется.

Пример:

При обратном наматывании постпитание UberlaufsammeJbehalters может включать в то же самое время. Без обратного клапана это может вести(управлять)к падению давления в вентиле besgo, что имеет немедленное окончание Rückspulens в результате.

Монтаж DN 40, DN 50 и DN 65

При установке автоматам прилагается: **3/2 магнитный вентиль (230 V)** с краном для аварийного перекрытия 14 " .



- (1) Перекрывающий кран
- (2) Фильтр
- (3) Обратный клапан
- (4) Т-образный соединитель с манометром

Управляющее давление:
3,5-6 наличными

Рабочее давление вентиля:
максим. 3,5 бар

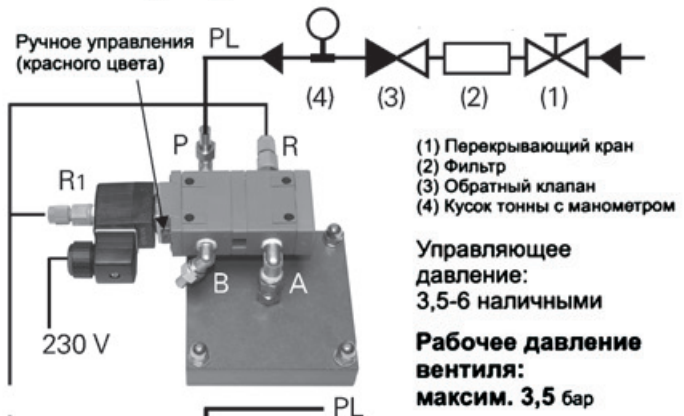


Описание:

- PL= Нагнетательный трубопровод средство стимула с сетевой водой или сжатым воздухом
- P= Присоединение 1/4 " для нагнетательного трубопровода средство стимула
- R1= Присоединение 1/8 " для линии канала вентиль магнита 3/2 (1 х-цилиндровое содержание)
- A= Присоединение вентиль магнита 1/4 " к автомату
- TL = присоединение пропускного Шланга 6/4 к каналу

Монтаж DN 80 и DN 100

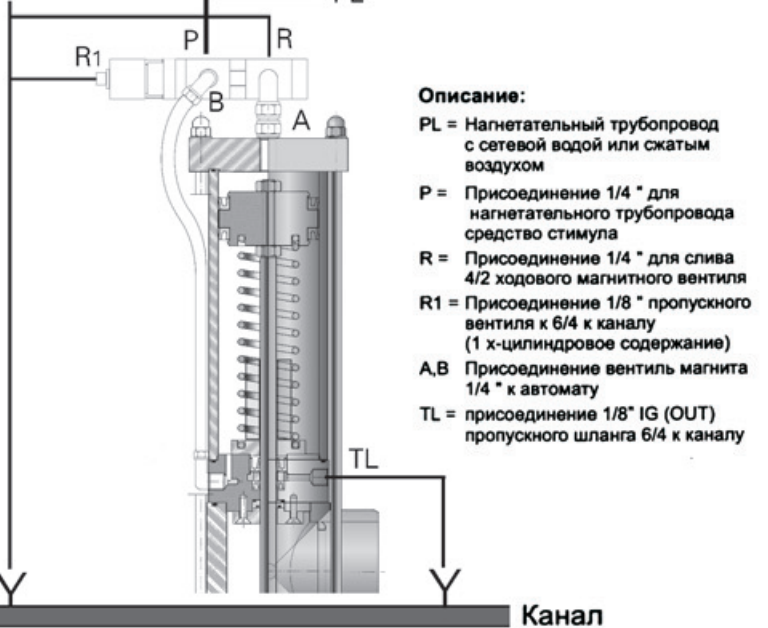
При поставке к этим автоматам прилагается **3/2 магнитный вентиль (230 V)** с краном для аварийного перекрытия и 4 присоединениями 1/4 " и однажды 1/8 " .



- (1) Перекрывающий кран
- (2) Фильтр
- (3) Обратный клапан
- (4) Кусок тонны с манометром

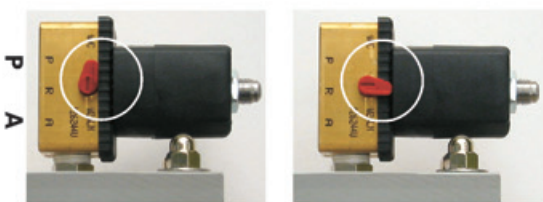
Управляющее давление:
3,5-6 наличными

Рабочее давление вентиля:
максим. 3,5 бар



Описание:

- PL = Нагнетательный трубопровод с сетевой водой или сжатым воздухом
- P = Присоединение 1/4 " для нагнетательного трубопровода средство стимула
- R = Присоединение 1/4 " для слива 4/2 ходового магнитного вентиля
- R1 = Присоединение 1/8 " пропускного вентиля к 6/4 к каналу (1 х-цилиндровое содержание)
- A,B Присоединение вентиль магнита 1/4 " к автомату
- TL = присоединение 1/8" IG (OUT) пропускного шланга 6/4 к каналу



Положение "Филтровать"

Положение "Откачивать"



Ручное управления

(Только для техников сервиса)

Проверка. При деятельности обратного прополаскивания функции без автоматического управления. Чтобы вызывать обратное полоскание *от руки*, красный рычаг должен поворачиваться вокруг 90 ° по часовой стрелке.

После обратного полоскания рычаги обязательно поставить в позицию фильтрования, иначе произойдёт утечка воды.