



**ARIONA
POOLS**

РУКОВОДСТВО ПО ВВОДУ В ЭКСПЛУАТАЦИЮ И ТЕХНИЧЕСКОМУ ОБСЛУЖИВАНИЮ

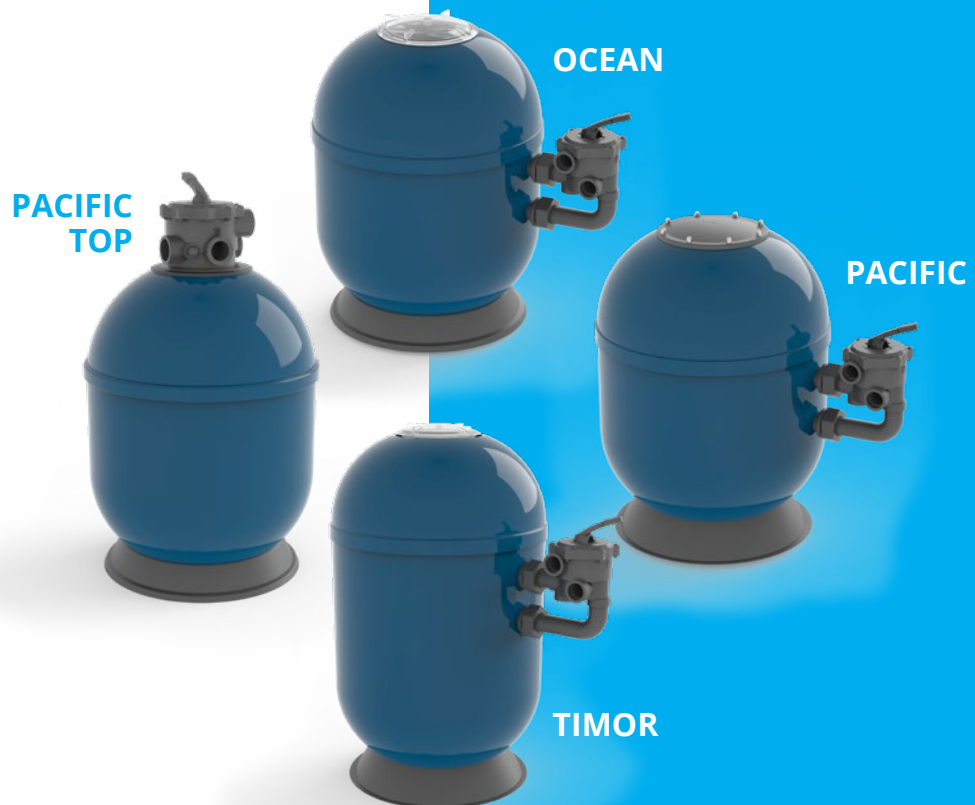
МОДЕЛИ

ОCEAN DOMÉSTICO (для
бытового пользования)

PACIFIC

PACIFIC TOP (с верхним
вентилем)

TIMOR

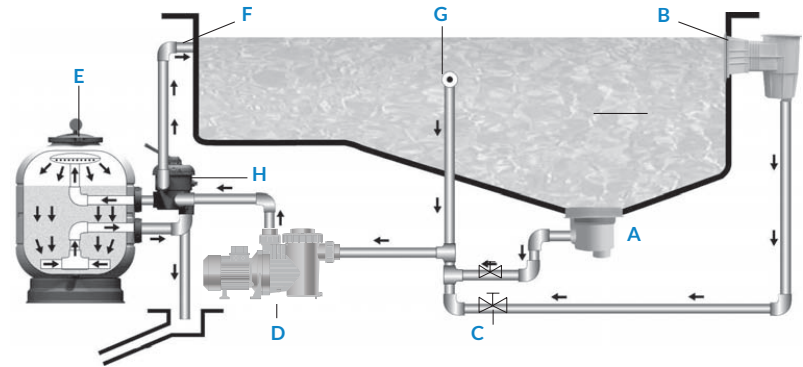


info@arionapools.com
arionapools.com

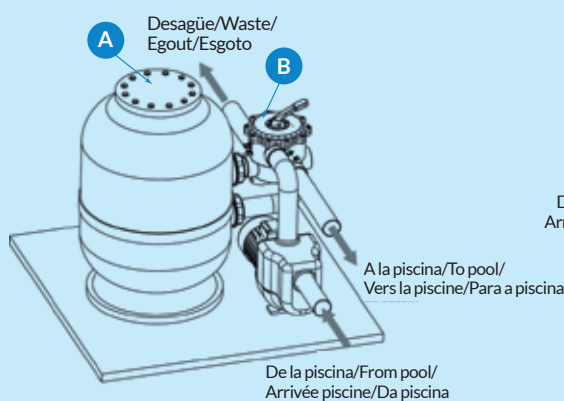
OCEAN | PACIFIC | PACIFIC TOP

FILTRO DOMÉSTICO / RESIDENTIAL FILTER / FILTRE POUR PISCINE PRIVÉE

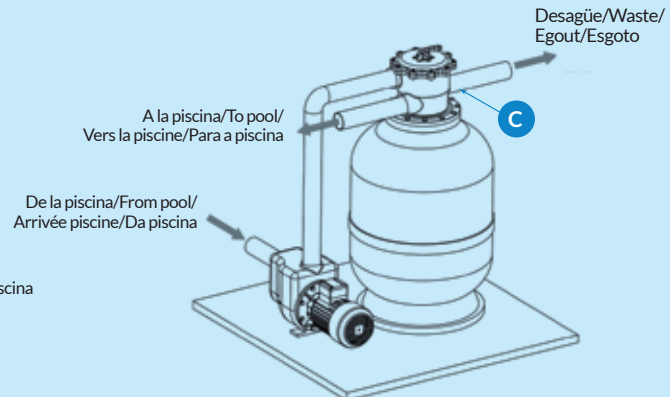
- A Sumidero / Drain / Bonde de fond / Ralo de fundo
- B Skimmer / Skimmer / Skimmer / Skimmer
- C Válvulas / Valves / Vannes / Válvulas
- D Bomba / Pump / Pompe / Bomba
- E Filtro / Filter / Filtre / Filtro
- F Retorno / Return / Réfoulement / Retorno
- G Limpiafondos / Suction inlets / Prise-balai / Boca de aspiração
- H Válvula selectora / Multiport Valve / Vanne multivoies / Válvula selectora multifunções



VÁLVULA LATERAL / SIDE VALVE / VANNE LATÉRALE / VÁLVULA LATERAL



VÁLVULA TOP / TOP VALVE / VANNE TOP / VÁLVULA DE TOPO



VÁLVULA LATERAL / SIDE MOUNT VALVE / VANNE LATÉRALE / VÁLVULA LATERAL

VÁLVULA TOP / TOP MOUNT VALVE / VANNE TOP / VÁLVULA DE TOPO



Montaje del manómetro y purgador de aire atornillado en la tapa.

Manometer mounting and air bleed valve with the tee screwed on the cover.

Montage manomètre et purge d'air sur té vissé sur le couvercle.

Montagem do manómetro e purga de ar roscados à tampa.



Montaje del manómetro en la válvula y purgador de aire atornillado en la tapa.

Manometer mounting on valve and air bleed valve screwed on the lid.

Montage manomètre sur vanne et purge d'air vissée sur le couvercle.

Montagem do manómetro na válvula e purga de ar roscada na tampa



Manómetro directamente en la válvula.

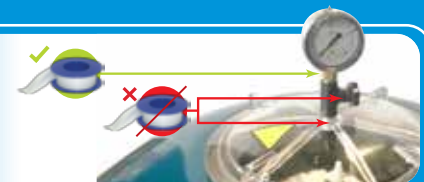
Manometer directly on valve.

Montage manomètre sur vanne.

Manómetro directamente na válvula

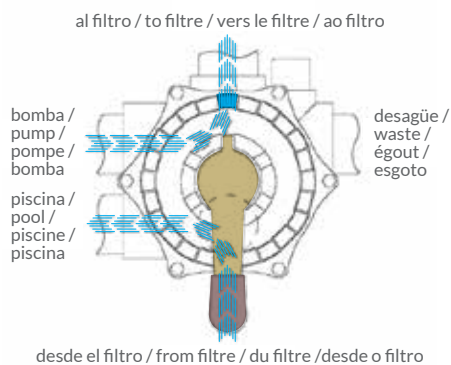


TEFLÓN ÚNICAMENTE EN EL MANÓMETRO
TEFLON ONLY ON MANOMETER
TEFLON UNIQUEMENT SUR LE MANOMÈTRE
TEFLON UNICAMENTE NO MANÓMETRO



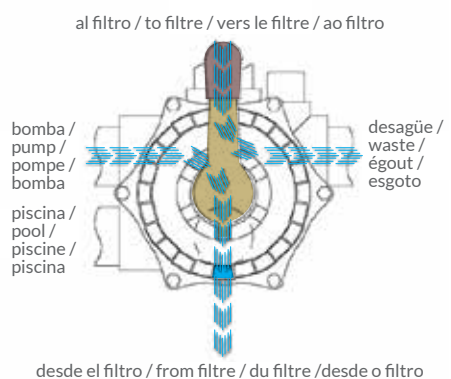
1.

Filtración
Filtration
Filtration
Filtração



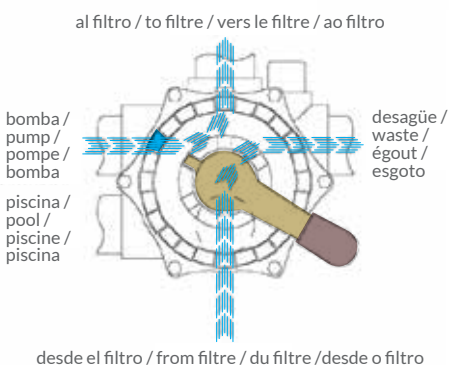
2.

Lavado
Backwash
Lavage
Contra-
lavagem

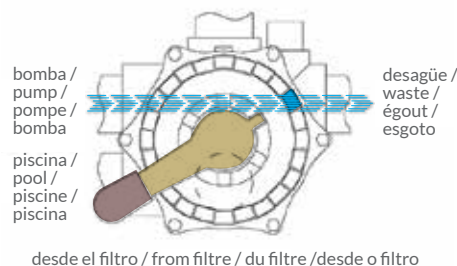


3.

Enjuague
Rinse
Rinçage
Enxaguamento



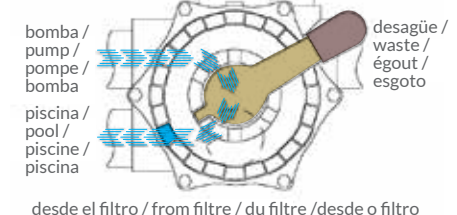
al filtro / to filtre / vers le filtre / ao filtro



4.

Desagüe
Waste
Vindage
Esgoto

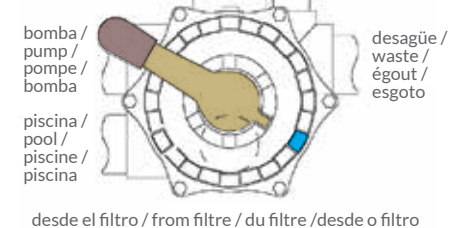
al filtro / to filtre / vers le filtre / ao filtro



5.

Recirculación
Recirculation
Recirculation
Recirculação

al filtro / to filtre / vers le filtre / ao filtro



6.

Cerrado
Closed
Fermeture
Fechado

7. Invierno / Winter / Hiver / Inverno

Mantener la maneta levantada / Keep the handle raised / Gardez la poignée levée / Manter o manipulo levantado

DIÁMETRO (mm.) DIAMETER (mm.) DIAMETRE (mm.) DIÁMETRO (mm.)	Ø 400	Ø 510	Ø 620	Ø 620	Ø 680	Ø 750	Ø 900
VÁLVULA (Pulgada) VALVE (Inch) VANNE (Pouce) VÁLVULA (Polegada)	1" 1/2	1" 1/2	1" 1/2	2"	2"	2"	2"
SUPERFICIE DE FILTRACIÓN (m²) FILTRATION SURFACE (m²) SURFACE FILTRANTE (m²) SUPERFÍCIE DE FILTRAÇÃO (m²)	0,13	0,20	0,30	0,30	0,36	0,44	0,64
CAUDAL m³/h (V = 50 m³ / h / m²) FLOW m³/h (V = 50 m³ / h / m²) DEBIT m³/h (V = 50 m³ / h / m²) CAUDAL m³/h (V = 50 m³ / h / m²)	6,3	10,2	15,1	16,1	18,1	22,1	31,8
ARENA (Kg.) SAND (Kg.) SABLE (Kg.) AREIA (Kg.)	50	100	150	150	175	225	325
PRESIÓN DE TRABAJO WORKING PRESSURE PRESSION TRAVAIL PRESSÃO DE TRABALHO	1 - 1,5 Kg / cm²	2 Kg / cm²	3 Kg / cm²	3 Kg / cm²	min. 1°C - max. 40°C	GRANULOMETRÍA DE ARENA SAND GRANULOMETRY GRANULOMETRIE DE SABLE GRANULOMETRIA DE AREIA	
						0,4 - 0,8	

Made in Spain





МОДЕЛИ





**ОCEAN DOMÉSTICO (ДЛЯ
БЫТОВОГО ПОЛЬЗОВАНИЯ)
PACIFIC
PACIFIC TOP (С ВЕРХНИМ
ВЕНТИЛЕМ)
TIMOR**

УКАЗАТЕЛЬ

- Стр. 6. Составные части и их нумерация
- Стр. 7. Принцип работы
- Стр. 8. Установка
- Стр. 9. Загрузка песка
- Стр. 10, 11. Функции
- Стр. 12. Ввод в эксплуатацию
- Стр. 12. Техническое обслуживание
- Стр. 12. Консервация на зиму
- Стр. 13. Распространенные неисправности
- Стр. 13. Правила безопасности

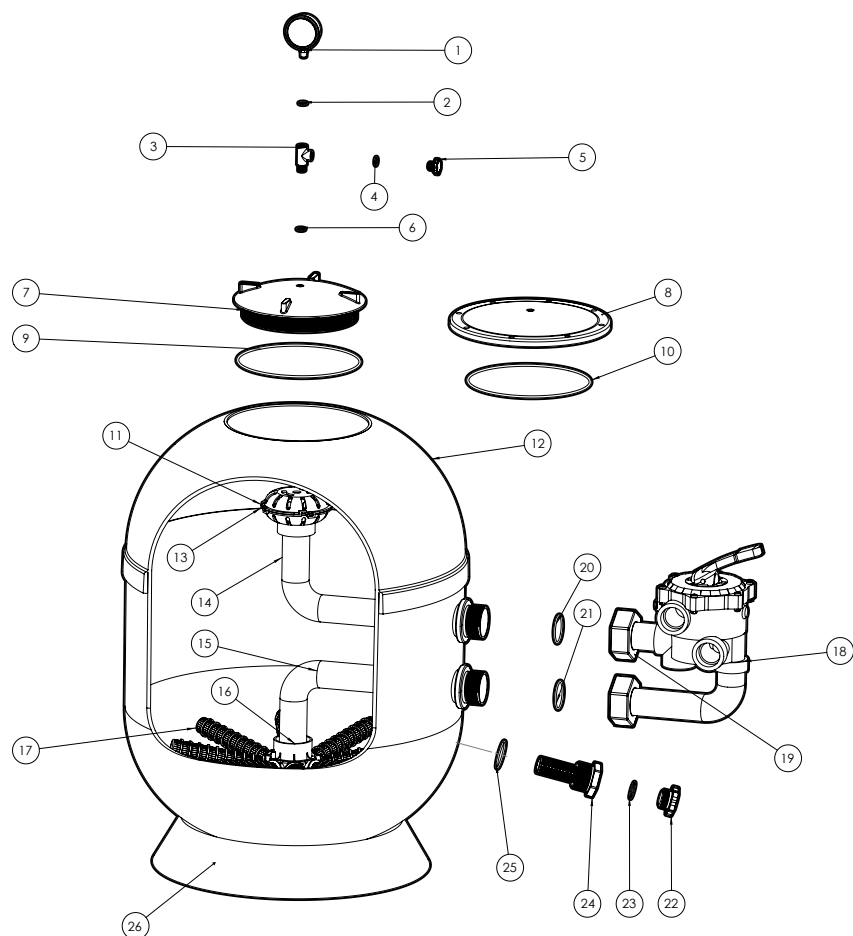
info@arionapools.com
arionapools.com

РУКОВОДСТВО ПО ВВОДУ В ЭКСПЛУАТАЦИЮ И ТЕХНИЧЕСКОМУ ОБСЛУЖИВАНИЮ

-  Прочтите все инструкции, изложенные в данном руководстве пользователя, и соблюдайте их в дальнейшем. Несоблюдение данных инструкций может привести к телесным повреждениям и/или неисправностям фильтра.
-  Данный документ должен быть вручен владельцу бассейна и храниться в безопасном месте.
-  Фильтром не должны пользоваться люди со ограниченными физическими, психическими и сенсорными возможностями, а также люди, не имеющие достаточного опыта и знаний, за исключением случаев, когда за ними наблюдают или их инструктируют лица, ответственные за их безопасность.
-  Не позволяйте детям играть с фильтром.

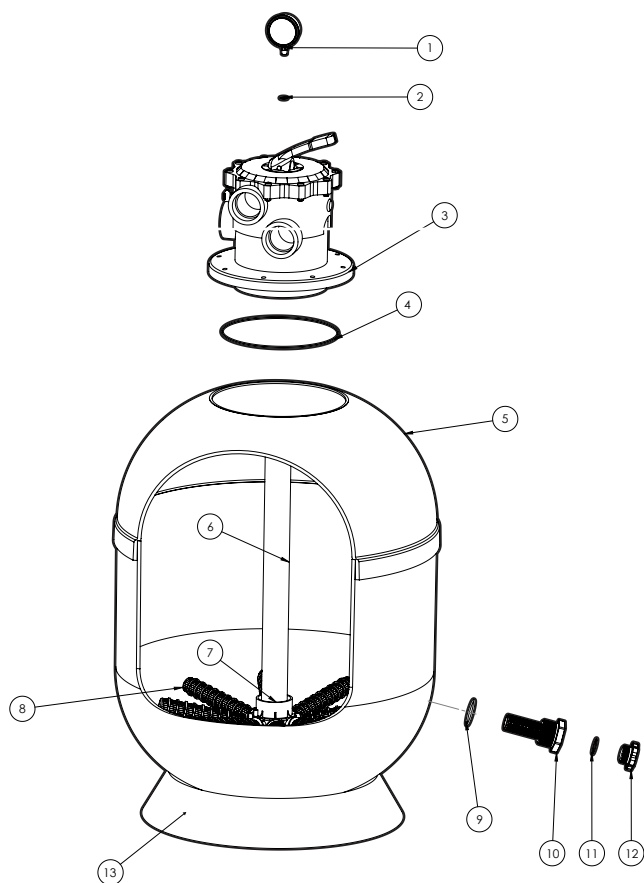
СОСТАВНЫЕ ЧАСТИ КЛАССИЧЕСКОГО ФИЛЬТРА

1. Глицериновый манометр
2. Уплотнительное кольцо для манометра
3. Тройник для манометра
4. Уплотнительное кольцо для пробки
5. Пробка
6. Уплотнительное кольцо для тройника
7. Прозрачная крышка с резьбой
8. Крышка из полиэфирного материала с отверстиями для винтов
9. Уплотнительное кольцо для крышки с резьбой
10. Уплотнительное кольцо для крышки с отверстиями
11. Диффузор
12. Бочка фильтра
13. Выпуск воздуха
14. Складная труба из ПВХ
15. Труба коллектора
16. Коллектор
17. Сепаратор коллектора
18. Корпус вентиля
19. Гайка
20. Уплотнительное кольцо гайки
21. Уплотнительное кольцо гайки
22. Сливная пробка
23. Уплотнительное кольцо для пробки
24. Соединительный узел для сливной трубы
25. Уплотнительное кольцо для сливной трубы
26. Платформа



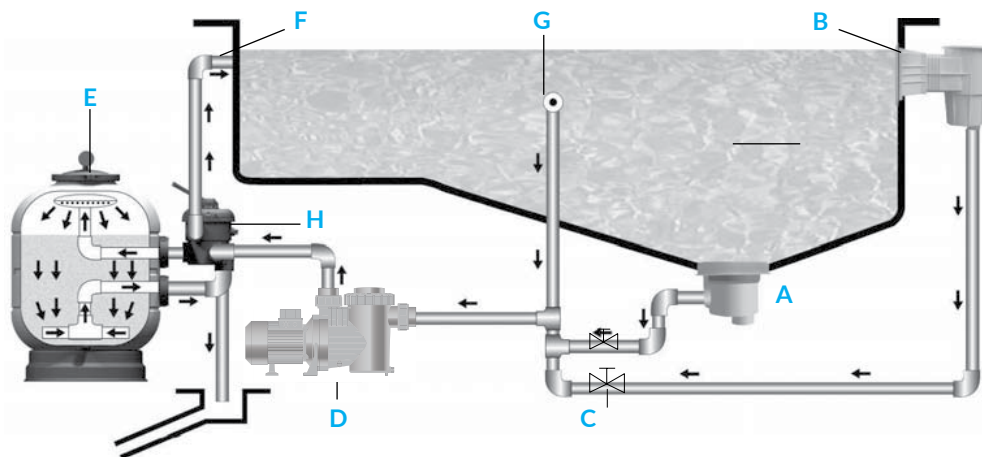
СОСТАВНЫЕ ЧАСТИ ФИЛЬТРА С ВЕРХНИМ ВЕНТИЛЕМ

1. Глицериновый манометр
2. Уплотнительное кольцо для манометра
3. Верхний вентиль
4. Прокладка-кольцо для вентиля
5. Бочка фильтра
6. Труба из ПВХ
7. Коллектор
8. Сепаратор коллектора
9. Уплотнительное кольцо для сливной трубы
10. Сливная труба
11. Уплотнительное кольцо для пробки
12. Сливная пробка
13. Платформа из полиэфирного материала



ПРИНЦИП РАБОТЫ

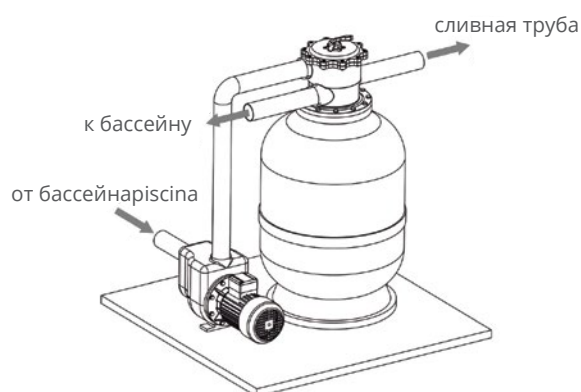
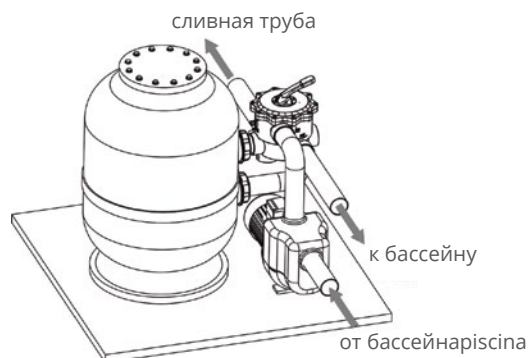
- | | |
|----------------------|-----------------------------------|
| A Донный слив | E Фильтр |
| B Скиммер | F Возврат воды |
| C Вентили | G Всасывающая форсунка |
| D Насос | H Многопозиционный вентиль |



Вода поступает со дна и поверхности бассейна через донный слив (A) и скиммеры (B) с помощью насоса (D), который направляет ее в фильтр (E) по отдельным трубам, снабженным соответствующими вентилями (C), и возвращает ее в бассейн через распылители (F, подающие форсунки). Форсунки устанавливаются на противоположной стороне от донного слива и скиммеров, что обеспечивает полное обновление воды в бассейне. В самом фильтре загружен кварцевый песок, через который сверху вниз проходит вода, оставляя между частицами песка органическое вещество.

По истечении определенного времени после запуска фильтрации необходимо выполнить очистку фильтра, так как песок будет загрязнен мусором, препятствующим попаданию воды в бассейн. При давлении в фильтре выше 1,3 кг/см² необходимо провести чистку. При обратной промывке вода пускается в обратном направлении и уходит через сливную трубу, забирая с собой накопившийся мусор.

Принимая во внимание все вышесказанное и следуя инструкциям, подробно изложенным ниже, сложностей при эксплуатации не должно возникнуть.



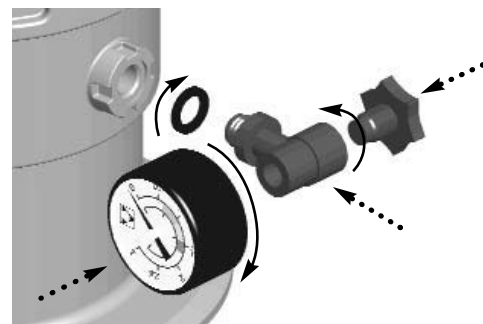
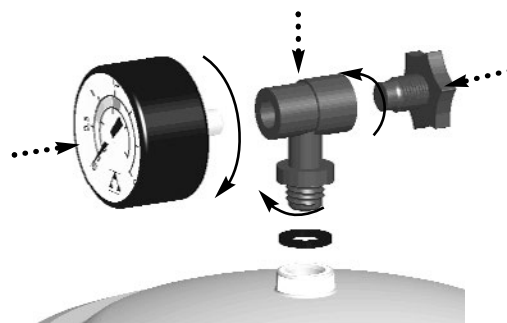
Фильтр должен быть установлен как можно ближе к бассейну и желательно на 0,50 м ниже поверхности воды в бассейне. Убедитесь, что в месте расположения фильтра установлена сливная труба .

Соединительные части должны быть только из пластмассового материала (предпочтительно из ПВХ и полиэтилена).

УСТАНОВКА

Для установки фильтра следуйте указаниям, приведенным ниже:

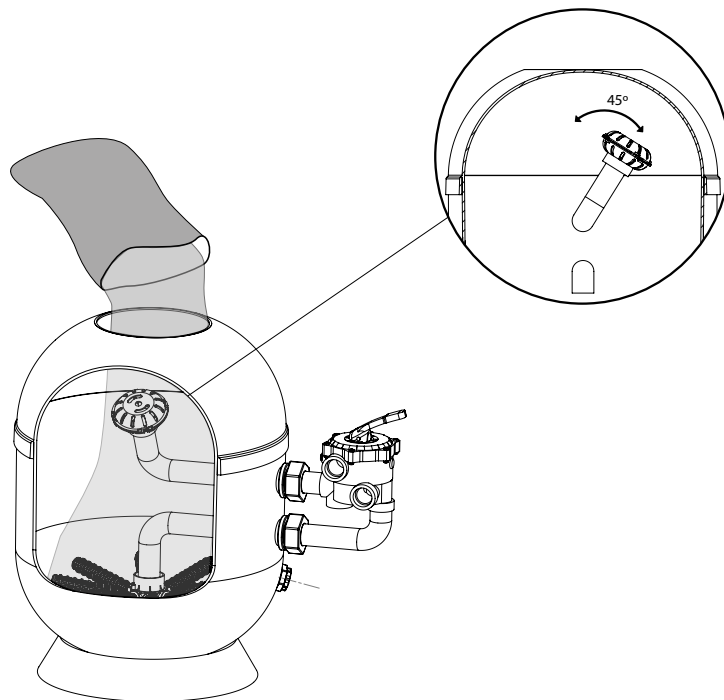
1. Фильтр должен быть установлен на чистой горизонтальной поверхности.
2. Установите фильтр в выбранном месте.
3. При сборке фильтра с боковым вентиляем установите многопозиционный вентиль в фильтр и убедитесь, что соединения между вентилем и фильтром расположены правильно. **Важно!** Многопозиционный вентиль необходим для облегчения эксплуатации фильтра и, при необходимости, его замены.
4. Установите многопозиционный вентиль в фильтр. Надлежащим образом подсоедините трубы насоса и бассейна. Каждое соединение четко обозначено на самом многопозиционном вентиле.
5. Установите тройник для манометра, прокладку-кольцо, манометр и пробку для выпуска воздуха (см. составные части). Для этого вам не потребуется тефлоновая лента, поскольку в данном месте герметичность обеспечивается прокладкой-кольцом. Просто прикрутите манометр к фильтру.



ЗАГРУЗКА ПЕСКА

Следует использовать кварцевый песок с размером зерна 0,4–0,8 мм. Требуемое количество песка, указанное на шильдике фильтра, загрузите в агрегат следующим образом:

1. Убедитесь, что фильтр уже установлен и подключен к трубопроводу.
2. Снимите крышку и прокладку-кольцо.
3. Сдвиньте диффузор в сторону, чтобы облегчить загрузку песка и не допустить его попадания в диффузор.
4. Наполните фильтр водой наполовину.
5. Загрузите рекомендуемое количество песка в фильтр.
6. Очистите поверхность, на которую устанавливается прокладка-кольцо крышки фильтра.
7. Установите и закрутите пробку фильтра.
8. Важно, чтобы на резьбах пробки и фильтра не оставались частицы песка, поскольку они могут повредить обе резьбы и нарушить герметичность.



ФУНКЦИИ

С помощью рычага на многопозиционном вентиле можно выбрать любой из 6 способов работы, обеспечивающих стабильную производительность фильтра.

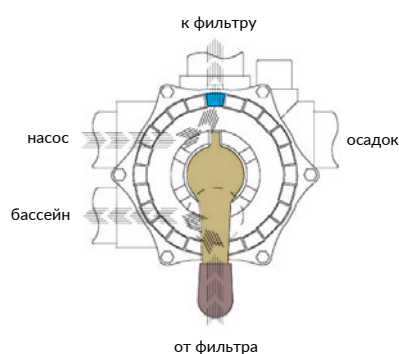


ВАЖНО!

Переключайте рычаг только при выключенном насосе.

Фильтрация

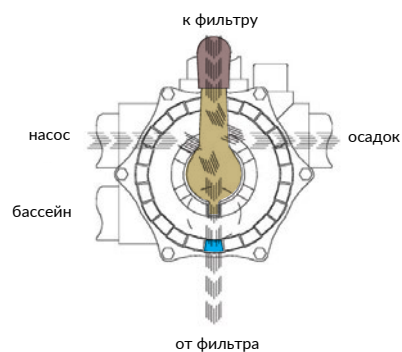
1



При отключенном насосе установите рычаг в позицию «Фильтрация». Запустите насос.

Промывка

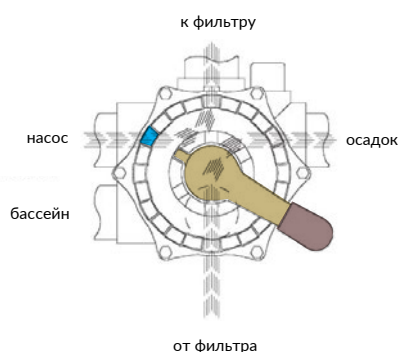
2



При загрязнении фильтрующего материала показатель давления на манометре достигнет 1,3 бар. Остановите насос. Установите рычаг в позицию «Промывка». Вентиль, донный слив, скиммер, сливной клапан должны быть открыты. Включите насос, чтобы он поработал около 2 минут.

Полоскание

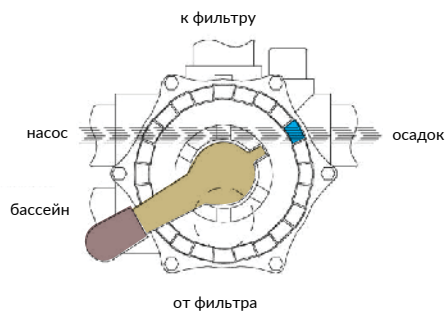
3



После промывки следует прополоскать фильтр. Для этого установите рычаг в позицию «Полоскание», включите насос работать в течение 1 минуты, после чего.

Слив

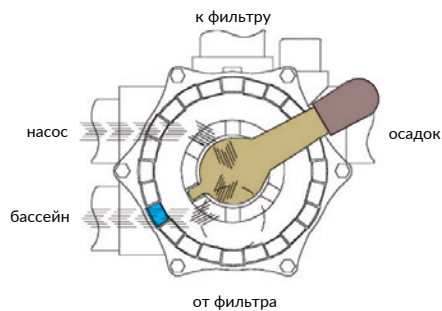
4



Установите рычаг в позицию «Слив». Клапан донного слива должен быть открыт. Убедитесь, что вентили скиммера и всасывающих форсунок перекрыты. Не выключайте насос, пока бассейн полностью не.

Рециркуляция

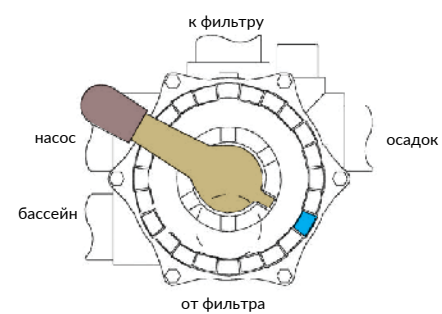
5



Данная функция позволяет воде не проходить через фильтр, а сразу поступать в бассейн.

Перекрытие

6



Данное положение рычага не позволяет воде проходить из фильтра к насосу. Эта функция используется при необходимости очистки сетки (префильтра).

7

Зимний режим

Оставьте рычаг в поднятом



ВВОД В ЭКСПЛУАТАЦИЮ

Перед началом эксплуатации рекомендуется проверить фильтр и систему на герметичность путем его запуска без загрузки песка.

После загрузки песка промойте его. Данная процедура выполняется следующим образом:

1. Установите рычаг вентиля в позицию **“ПРОМЫВКА”**.
2. Откройте вентили, отвечающие за всасывающие трубы бассейна, и включите работать насос в течение 4 минут.
3. Выключите насос, установите рычаг в положение **“ОПОЛАСКИВАНИЕ”** и ополаскивайте в течение 1 минуты. Затем выключите насос и установите рычаг вентиля в позицию **“ФИЛЬТРАЦИЯ”**.



ВАЖНО!

Переключайте рычаг вентиля только при выключенном насосе.

ТЕХНИЧЕСКОЕ ОБСЛУЖИВАНИЕ

1. Промывайте фильтр водой с мылом без применения абразивных средств.
2. Своевременно заменяйте поврежденные части и прокладки.
3. Проводите промывку и полоскание в соответствии с инструкцией по эксплуатации.

КОНСЕРВАЦИЯ НА ЗИМУ

1. Слейте воду из фильтра.
2. Снимите крышку фильтра для обеспечения проветривания на время внеэксплуатационного периода.
3. При повторном запуске фильтра следуйте инструкциям по **ВВОДУ В ЭКСПЛУАТАЦИЮ**.

РАСПРОСТРАНЕННЫЕ НЕИСПРАВНОСТИ

НЕИСПРАВНОСТЬ	ВОЗМОЖНЫЕ ПРИЧИНЫ	УСТРАНЕНИЕ
Фильтр подает малый поток отфильтрованной воды. Всасывающие форсунки плохо работают.	Фильтрующая сетка засорена.	Очистите фильтрующую сетку.
	Двигатель вращается в неправильном направлении.	По стрелке на крышке двигателя проверьте направление его вращения. В случае ошибки поменяйте подключение двигателя*.
	Трубы всасывания и подачи засорены.	Очистите трубы.
	Фильтр засорен.	Очистите фильтр.
Давление быстро растет во время фильтрации.	Высокий уровень pH воды (мутная вода).	Уменьшите уровень pH, добавив средство с отрицательным pH
	Недостаток хлора (зеленая вода)	Добавьте хлора.
Показатель давления на манометре постоянно меняется.	Насос всасывает воздух.	Проверьте трубы всасывания и фильтрующую сетку на предмет протечки.
	Труба всасывания закрыта не полностью.	Проверьте, чтобы вентили были полностью закрыты.

*При отсутствии указывающей стрелки проверить направление вращения можно следующим образом: Встаньте перед насосом, в месте, где расположена впускная труба (двигатель позади). Убедитесь, что вращение двигателя производится в направлении против часовой стрелки.

РЕКОМЕНДАЦИИ ПО БЕЗОПАСНОСТИ

- Прибор можно включать только при наличии в нем воды.
- Перед проведением технических работ с фильтром и клапаном всегда отключайте прибор из сети.
- Не позволяйте детям и взрослым садиться на прибор.
- Не подключайте фильтр напрямую к водопроводу, так как давление воды в водопроводе может быть очень высоким и превышать максимальное рабочее давление фильтра.
- Не используйте растворители при очистке крышки фильтра, так как это может привести к потере блеска, прозрачности и т. п.
- Все соединения оснащены прокладками, поэтому не затягивайте гайки слишком сильно во избежание появления трещин на пластмассовых элементах фильтра.



**ARIONA
POOLS**

info@arionapools.com

Polígono Industrial Egiburuberrí 13-1B
20100 Errenteria, Gipuzkoa, España

arionapools.com